



ОБЩЕСТВО С ОГРАНИЧЕННОЙ ОТВЕТСТВЕННОСТЬЮ
НАУЧНО - ПРОИЗВОДСТВЕННОЕ ПРЕДПРИЯТИЕ «ЭКРА»

27.12.31.000

**ШКАФ ОСНОВНОЙ И РЕЗЕРВНОЙ ЗАЩИТЫ
ДВУХОБМОТОЧНОГО ТРАНСФОРМАТОРА И УПРАВЛЕНИЯ РПН
ШЭ2607 250
(версия ПО 041_305; 074_305; 605170, 605570)**

Руководство по эксплуатации
ЭКРА.656453.887РЭ



Редакция от 21.11.2022

Авторские права на данную документацию принадлежат ООО НПП «ЭКРА» (г. Чебоксары).
Снятие копий или перепечатка разрешается только по соглашению с разработчиком.

ВНИМАНИЕ!

**ДО ИЗУЧЕНИЯ НАСТОЯЩЕГО РУКОВОДСТВА ПО ЭКСПЛУАТАЦИИ ШКАФ
НЕ ВКЛЮЧАТЬ!**

Редакция от 21.11.2022

Содержание

1 Описание и работа изделия.....	8
1.1 Назначение шкафа	8
1.2 Основные технические данные и характеристики шкафа	12
1.3 Общие характеристики шкафа.....	12
1.4 Технические требования к устройствам и защитам терминала БЭ2704 308	16
1.5 Технические требования к устройствам и защитам терминала БЭ2704 207	23
1.6 Технические требования к устройствам и защитам терминала БЭ2502А0501.....	27
1.7 Оперативные переключатели комплектов шкафа	31
1.8 Входные цепи шкафа	32
1.9 Выходные цепи шкафа	32
1.10 Основные технические данные и характеристики терминалов	34
1.11 Конструктивное выполнение	39
1.12 Устройство и работа комплекта 01	40
1.13 Устройство и работа комплекта 02	46
1.14 Устройство и работа комплекта 03	50
1.15 Принцип действия шкафа ШЭ2607 250	60
1.16 Средства измерения, инструмент и принадлежности	64
1.17 Маркировка и пломбирование	64
1.18 Упаковка.....	65
2 Использование по назначению	66
2.1 Эксплуатационные ограничения.....	66
2.2 Подготовка шкафа к использованию	66
2.3 Возможные неисправности и методы их устранения	109
3 Техническое обслуживание шкафа	110
3.1 Общие указания.....	110
3.2 Меры безопасности	111
3.3 Проверка работоспособности (эксплуатационные проверки).....	111
4 Рекомендации по выбору уставок	112
4.1 Конфигурирование терминала БЭ2704 308	112
4.2 Выбор уставок защит.....	118
4.3 Пример расчета ДТЗ трехобмоточного трансформатора	125
5 Транспортирование и хранение.....	129
6 Утилизация.....	130
7 Список использованных источников.....	131
Приложение А (обязательное) Формы карт заказа	172
Приложение Б (обязательное) Перечень осциллографируемых и регистрируемых дискретных сигналов.....	178

Приложение В (справочное) Сведения о содержании цветных металлов	199
Приложение Г (рекомендуемое) Перечень оборудования и средств измерений, необходимых для проведения эксплуатационных проверок устройства	200
Приложение Д (справочное) Векторные диаграммы	201
Приложение Е (справочное) Выбор автоматического выключателя в цепи оперативного постоянного тока	203
Приложение Ж (справочное) Методика проверки самопроизвольного переключения РПН	204
Перечень принятых сокращений и обозначений	208

Настоящее руководство по эксплуатации (РЭ) распространяется на шкаф основных и резервных защит двухобмоточного трансформатора и РПН ШЭ2607 250 (далее - шкаф) и содержит необходимые сведения по эксплуатации, обслуживанию и регулированию параметров шкафа.

Настоящее РЭ разработано в соответствии с требованиями технических условий ТУ 3433-016-20572135-2000 “Шкафы защит присоединений напряжением 110 и 220 кВ серии ШЭ2607”.

Версии программного обеспечения для терминалов:

БЭ2704 308	с поддержкой серии стандартов МЭК 61850	041_305
БЭ2704 207	с поддержкой серии стандартов МЭК 61850	074_305
БЭ2502А0501	без поддержки серии стандартов МЭК 61850	605170
	с поддержкой серии стандартов МЭК 61850	605570

Каждый шкаф выполняется по индивидуальной карте заказа (см. приложение А, форма А.1). Заказ внешнего программного обеспечения и оборудования связи для построения локальной сети из терминалов серии БЭ2704, БЭ2502 следует осуществлять для энергетического объекта в целом. Форма карты заказа внешнего программного обеспечения и оборудования связи с рекомендациями по выбору, кратким описанием характеристик, назначения и области применения приведены в приложении А, форма А.2 настоящего РЭ.

До включения шкафа в работу необходимо ознакомиться с настоящим РЭ.

Надежность шкафа обеспечивается не только качеством его изготовления, но и соблюдением условий транспортирования, хранения, монтажа и эксплуатации, поэтому выполнение всех требований, изложенных в настоящем руководстве по эксплуатации, является обязательным.

В связи с систематически проводимыми работами по совершенствованию шкафа в его конструкцию могут быть внесены незначительные изменения, не ухудшающие параметры и качество шкафа, не отраженные в настоящем издании.

Примечание - В отличие от традиционных устройств релейной защиты и автоматики (РЗА), выполненных с помощью электромеханических и статических (микроэлектронных) устройств, в микропроцессорных устройствах РЗА функции отдельных реле (тока, напряжения, времени и т.д.) реализуются программно. Используемый в настоящем РЭ термин “реле” следует понимать не как физическое устройство, а как программную функцию, реализующую алгоритм работы рассматриваемого реле.

1 Описание и работа изделия

1.1 Назначение шкафа

1.1.1 Шкаф ШЭ2607 250 предназначен для защиты трансформатора (Т), управления выключателем стороны ВН трансформатора, регулирования коэффициента трансформации под нагрузкой (РПН).

Шкаф ШЭ2607 250 состоит из трех комплектов защит.

Первый комплект (далее - комплект 01) реализует функции основных и резервных защит трансформатора и содержит:

- дифференциальную токовую защиту трансформатора (ДТЗ) от всех видов КЗ внутри бака трансформатора;
- токовую защиту нулевой последовательности стороны высшего напряжения ВН (ТЗНП);
- максимальную токовую защиту стороны ВН с пуском по напряжению (МТЗ ВН);
- максимальную токовую защиту стороны низшего напряжения 1 секции (НН1) с пуском по напряжению (МТЗ НН1);
- реле минимального напряжения стороны НН1, реагирующие на понижение междофазного напряжения для пуска по напряжению МТЗ ВН, МТЗ НН1;
- реле максимального напряжения стороны НН1, реагирующие на повышение напряжения обратной последовательности для пуска по напряжению МТЗ ВН, МТЗ НН1;
- защиту от перегрузки (ЗП);
- токовые реле для пуска автоматики охлаждения;
- реле тока для блокировки РПН при перегрузке;
- реле минимального напряжения сторон НН1, реагирующие на понижение междофазного напряжения для блокировки РПН;
- УРОВ выключателя ВН;
- защиту от дуговых замыканий;
- логику газовых защит (ГЗТ сигнальная и отключающая ступени, ГЗ РПН),
- защиту от потери охлаждения,
- логику пуска пожаротушения.

Кроме того, комплект обеспечивает прием сигналов от датчиков повышения температуры масла, понижения и повышения уровня масла, неисправности цепей охлаждения.

Схема подключения комплекта 01 к измерительным трансформаторам тока (ТТ) и трансформаторам напряжения (ТН) показана на рисунках 1.1.

Релейная часть комплекта 01 выполнена на базе микропроцессорного терминала БЭ2704 308 и электромеханических реле.

Второй комплект защит (далее - комплект 02) реализует функции:

- УРОВ;
- максимальной токовой защиту (МТЗ) с комбинированным пуском по напряжению;
- токовой ненаправленной защиты нулевой последовательности (ТЗНП) от КЗ на землю;
- обеспечивает приём сигналов от газовой защиты трансформатора (ГЗТ);

- газовой защиты РПН трансформатора (ГЗ РПН);
- технологической защиты трансформатора, а также обеспечивает возможность задания до восьми групп уставок на механическом переключателе или до шестнадцати групп уставок на электронном ключе.

Релейная часть комплекта 02 выполнена на базе микропроцессорного терминала БЭ2704 207.

Третий комплект защит (далее - комплект 03) реализует функции:

- автоматическое поддержание напряжения в заданных пределах;
- ручное регулирование напряжения;
- блокировку работы РПН при обнаружении неисправности привода РПН;
- блокировку РПН от внешних сигналов;
- блокировку РПН при перегрузках трансформатора;
- блокировку РПН при превышении $3U_0$ (или U_2);
- блокировку РПН при пониженном измеряемом напряжении;
- коррекцию уровня регулируемого напряжения по току нагрузки (встречное регулирование);
- одновременный контроль двух секций шин;
- оперативное переключение регулирования с одной секции шин на другую;
- оперативное изменение уставки по напряжению поддержания с выбранного заранее на другое значение;
- формирование импульсных или непрерывных команд управления электроприводом РПН.

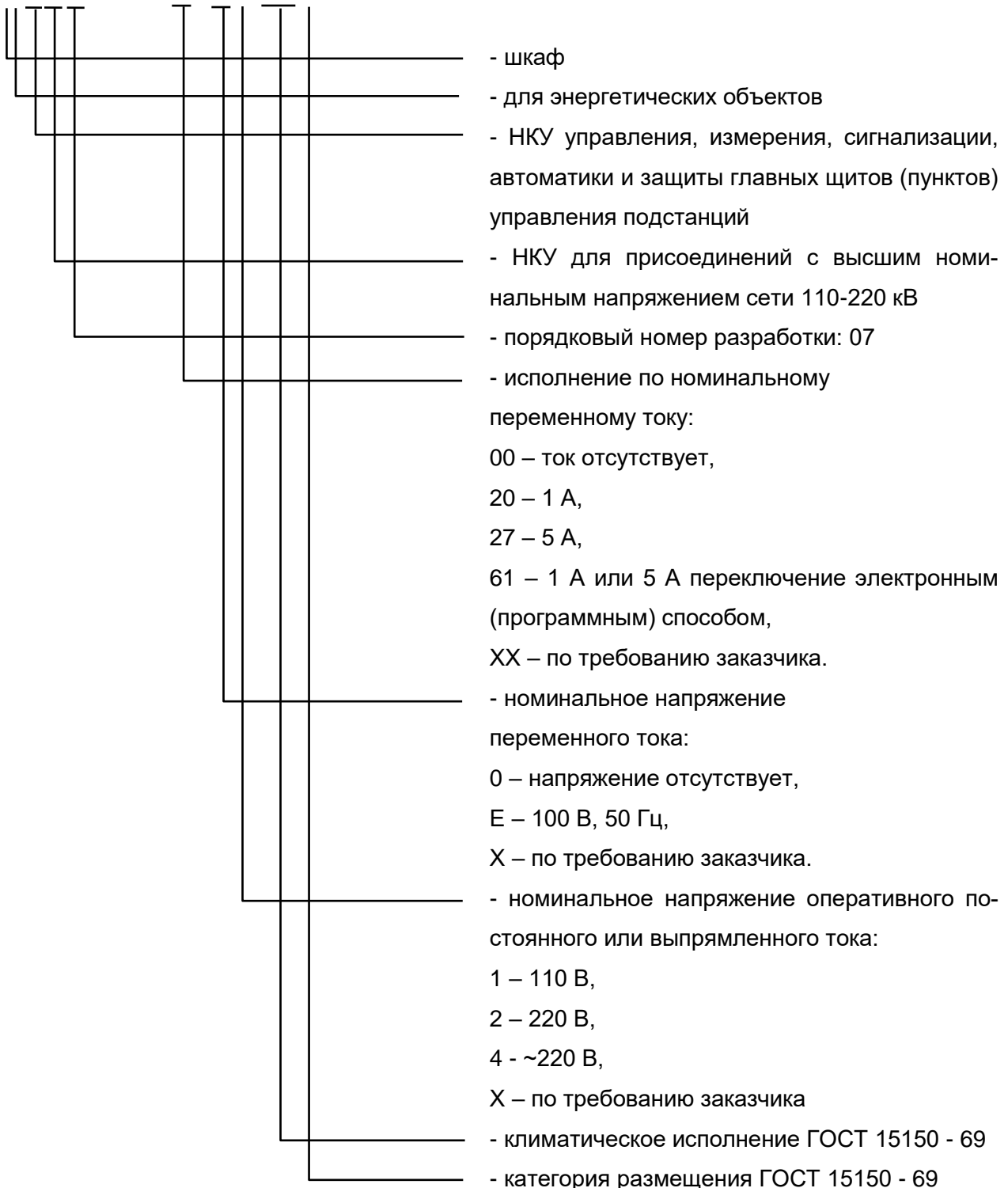
Схема подключения комплекта 03 к измерительным трансформаторам тока (ТТ) и трансформаторам напряжения (ТН) показана на рисунках 1.3, 1.4.

Комплект 03 выполнен на базе микропроцессорного терминала БЭ2502А0501.

1.1.2 Функциональное назначение шкафа

Структура условного обозначения типоразмеров шкафа

ШЭ2607 250 - XX E X УХЛ4



Пример записи обозначения шкафа ШЭ2607 250 на номинальный переменный ток 1 А или 5 А, номинальное напряжение переменного тока 100 В частотой 50 Гц, номинальное напряжение оперативного постоянного тока 220 В при его заказе и в документации другого изделия для поставок в Российскую Федерацию:

"Шкаф основной, резервной защиты двухобмоточного трансформатора и управления

РПН ШЭ2607 250-61Е2 УХЛ4, ТУ 3433-016-20572135-2000".

Возможна поставка шкафа специального назначения по требованию заказчика, в том числе, на напряжение переменного тока частотой 60 Гц.

Функциональное назначение комплектов защит шкафа приведено в таблице 1.

Таблица 1

Комплект	Код функции	Версия	Назначение
01	04	8	Дифференциальная защита трансформатора, ТЗНП, МТЗ ВН с пуском по напряжению, МТЗ НН1 с пуском по напряжению, защита от перегрузки, блокировка РПН по току и напряжению, реле тока автоматике охлаждения, УРОВ ВН, прием сигналов от газовых защит трансформатора и РПН, логическая защита шин стороны НН1, дуговая защита стороны НН1, логика пуска пожаротушения
02	07	4	Максимальная токовая защита с комбинированным пуском по напряжению и токовая ненаправленная защита нулевой последовательности, прием сигналов от газовых защит трансформатора и РПН, УРОВ, контроль состояния изоляции цепей газовой защиты трансформатора
03	05	01	Автоматика регулирования напряжения под нагрузкой

1.1.3 Условия работы шкафа:

а) номинальное значение климатических факторов внешней среды по ГОСТ 15543.1-89 и ГОСТ 15150-69. При этом:

- нижнее предельное рабочее значение температуры окружающего воздуха - минус 5°С (без выпадения инея и росы);

- верхнее предельное рабочее значение температуры окружающего воздуха – плюс 45°С;

- относительная влажность воздуха - не более 80 % при температуре плюс 25°С;

- высота над уровнем моря - не более 2000 м;

- тип атмосферы II промышленная;

- окружающая среда невзрывоопасная, не содержащая токопроводящей пыли, агрессивных газов и паров в концентрациях, разрушающих изоляцию и металл;

- место установки шкафа должно быть защищено от попадания брызг воды, масел, эмульсий, а также от прямого воздействия солнечной радиации.

б) рабочее положение шкафа в пространстве - вертикальное с отклонением от рабочего положения до 5° в любую сторону.

1.1.4 Степень загрязнения 1 (загрязнение отсутствует или имеется только сухое, непроводящее загрязнение) по ГОСТ Р 51321.1-2007 (МЭК 60439-1:2004).

1.1.5 Группа механического исполнения шкафа в части воздействия механических внешних воздействующих факторов - М40 по ГОСТ 17516.1-90, при этом аппаратура, входящая в состав шкафа, выдерживает:

- вибрационные нагрузки с максимальным ускорением до 0,5 g в диапазоне частот от 0,5 до 100 Гц;

- одиночные удары длительностью от 2 до 20 мс с максимальным ускорением 3 g.

1.1.6 Шкаф сейсмостоек при воздействии землетрясений интенсивностью до 9 баллов включительно по шкале MSK-64 при уровне установки над нулевой отметкой до 10 м по ГОСТ 17516.1-90.

1.1.7 Оболочка шкафа имеет степень защиты от прикосновения к токоведущим частям и попадания твердых посторонних тел IP41 (IP54 по требованию заказчика) по ГОСТ 14254-2015 (IEC 60529:2013).

1.2 Основные технические данные и характеристики шкафа

1.2.1 Основные параметры шкафа:

- номинальный переменный ток $I_{ном}$, А 1 или 5;
- номинальное междуфазное напряжение переменного тока $U_{ном}$, В 100;
- номинальная частота $f_{ном}$, Гц 50;
- номинальное напряжение оперативного постоянного тока $U_{пит}$, В 220 или 110.

1.2.2 Типоисполнения шкафа приведены в таблице 2.

Таблица 2

Типоисполнения шкафа	Наименование параметра и норма			
	Номинальное напряжение оперативного постоянного тока, В	Номинальный переменный ток, А	Частота, Гц	Номинальное напряжение переменного тока, В
ШЭ2607 250 - 61Е1 УХЛ4	110	1/5	50	100
ШЭ2607 250 - 61Е2 УХЛ4	220			

1.2.3 Шкаф с двух сторон имеет двери, обеспечивающие двухстороннее обслуживание установленной в нем аппаратуры.

1.2.4 Габаритные, установочные размеры и масса шкафа приведена на рисунке 4.

1.3 Общие характеристики шкафа

1.3.1 Требования к электрической прочности изоляции

1.3.1.1 Сопротивление изоляции всех электрически независимых цепей шкафа (кроме портов последовательной передачи данных терминала) относительно корпуса и между собой, измеренное в холодном состоянии при температуре окружающего воздуха $(25 \pm 10)^\circ\text{C}$ и относительной влажности до 80 % - не менее 100 МОм.

Примечание - Характеристики, приведенные в дальнейшем без специальных оговорок, соответствуют нормальным условиям:

- температуре окружающего воздуха $(25 \pm 10)^\circ\text{C}$;
- относительной влажности до 80 %;
- номинальному значению напряжения оперативного постоянного тока;
- номинальной частоте переменного тока.

1.3.1.2 В состоянии поставки электрическая изоляция между всеми независимыми цепями шкафа (кроме портов последовательной передачи данных терминала) относительно корпуса и всех независимых цепей между собой выдерживает без пробоя и перекрытия ИЭКРА.656453.887РЭ

питательное напряжение 2000 В (эффективное значение) переменного тока частотой 50 Гц в течение 1 мин.

Электрическая изоляция цепей тока, включённых в разные фазы, и между собой, если они гальванически не связаны, выдерживает без пробоя и перекрытия испытательное напряжение 2000 В (эффективное значение) переменного тока частотой 50 Гц в течение 1 мин.

При повторных испытаниях шкафа испытательное напряжение не должно превышать 85 % от вышеуказанных значений.

1.3.1.3 Электрическая изоляция цепей цифровых связей с верхним уровнем АСУ энергоснабжения с номинальным напряжением не более 60 В относительно корпуса, соединенного с другими независимыми цепями, выдерживает без повреждений испытательное напряжение действующим значением 0,5 кВ частотой 50 Гц в течение 1 мин.

1.3.1.4 Электрическая изоляция всех независимых цепей между собой и относительно корпуса (кроме цепей постоянного тока напряжением до 60 В включительно, связанных с корпусом) устройств РЗА выдерживает без повреждений три положительных и три отрицательных импульса испытательного напряжения, имеющих параметры по ГОСТ Р 51321.1-2007 (МЭК 60439-1:2004).

1.3.2 Требования к цепям оперативного питания

1.3.2.1 Питание шкафа осуществляется от цепей оперативного постоянного тока. Микроэлектронная часть устройств шкафа гальванически отделена от источника оперативного постоянного тока.

1.3.2.2 Шкаф правильно функционирует при изменении напряжения оперативного постоянного тока в диапазоне от 0,8 до 1,1 номинального значения.

1.3.2.3 Контакты выходных реле шкафа не замыкаются ложно при подаче и снятии напряжения оперативного постоянного тока с перерывом любой длительности.

1.3.2.4 Контакты выходных реле шкафа и терминалов не замыкаются ложно, а аппаратура терминалов не повреждается при подаче напряжения оперативного постоянного тока обратной полярности.

1.3.2.5 Автоматические выключатели (АВ) в цепях оперативного постоянного тока

Для защиты цепей питания шкафа ШЭ2607 250, включающей в себя терминалы БЭ2704 308, БЭ2704 207, БЭ2502 А0501 и блоки фильтров П1712, предпочтительным вариантом является АВ с номинальным током 2 А и кратностью срабатывания отсечки (10...14) (на каждый комплект шкафа).

В приложении Е приведены рекомендации по выбору АВ. Данная информация является справочной. По аналогии могут быть выбраны АВ других производителей, а также выбраны другие номинальные токи и кратность срабатывания отсечки.

1.3.3 По электромагнитной совместимости шкаф соответствует требованиям ТУ 3433-016-20572135-2000.

1.3.4 Требования к коммутационной способности контактов

1.3.4.1 Коммутационная способность контактов выходных реле как терминала, так и шкафа, действующих на включение и отключение выключателя в цепях постоянного тока с индуктивной нагрузкой и постоянной времени, не превышающей 0,05 с, составляет 1/0,4/0,2/0,15 А при напряжении соответственно 48/110/220/250 В.

Контакты допускают включение цепей с током:

- до 10 А в течение 1,0 с;
- до 15 А в течение 0,3 с;
- до 30 А в течение 0,2 с;
- до 40 А в течение 0,03 с.

Длительно допустимый ток через контакты – 5 А.

Коммутационная износостойкость контактов - не менее 2000 циклов.

1.3.4.2 Коммутационная способность контактов выходных реле, действующих во внешние цепи постоянного тока с индуктивной нагрузкой и постоянной времени, не превышающей 0,02 с, составляет не менее 30 Вт при токе 1/0,4/0,2/0,15 А и напряжении соответственно 48/110/220/250 В.

Коммутационная износостойкость контактов не менее:

- 10000 циклов при $\tau = 0,005$ с;
- 6500 циклов при $\tau = 0,02$ с.

1.3.4.3 Коммутационная способность контактов реле, действующих на цепи внешней сигнализации, составляет не менее 30 Вт в цепях постоянного тока с индуктивной нагрузкой с постоянной времени, не превышающей 0,005 с при напряжении от 24 до 250 В или при токе до 2 А.

1.3.5 Элементы терминалов шкафа, обтекаемые током в нормальном режиме, длительно выдерживают 200 % номинальной величины переменного тока, 115 % номинальной величины напряжения оперативного постоянного тока, 180 % номинальной величины напряжения переменного тока для цепей напряжения "разомкнутого" треугольника и 150 % - для остальных цепей напряжения.

Цепи переменного тока терминалов шкафа выдерживают без повреждения ток $40I_{НОМ}$ в течение 1 с.

1.3.6 Мощность, потребляемая комплектами шкафа при подведении к ним номинальных величин токов и напряжений:

-для комплекта 01, не превышает:

- по цепям напряжения переменного тока, подключаемым ко вторичным обмоткам трансформатора напряжения, соединённым в "звезду", ВА на фазу 0,5;
- по цепям переменного тока в симметричном режиме, ВА на фазу
 - при $I_{НОМ} = 1$ А 0,5;
 - при $I_{НОМ} = 5$ А 2,0;

- по цепям напряжения оперативного постоянного тока (без учета цепей

- сигнализации), Вт:
- | | |
|-----------------------|-----|
| в нормальном режиме | 20; |
| в режиме срабатывания | 40. |
- для комплекта 02, не превышает:
- по цепям напряжения переменного тока, подключаемым обмоткам трансформатора напряжения, соединённым в “звезду”, В·А на фазу 0,5;
 - по цепям переменного тока в симметричном режиме, В·А на фазу

при $I_{ном} = 1 \text{ A}$	0,5,
при $I_{ном} = 5 \text{ A}$	2,0;
 - по цепям напряжения оперативного постоянного тока (без учета цепей сигнализации), Вт:

в нормальном режиме	15;
в режиме срабатывания	20.
- для комплекта 03, не превышает:
- по цепям переменного тока в симметричном режиме, ВА на фазу

при $I_{ном} = 1 \text{ A}$	0,5;
при $I_{ном} = 5 \text{ A}$	2,0;
 - по цепям переменного напряжения, ВА на фазу 0,5;
 - по цепям напряжения оперативного постоянного тока (без учета цепей сигнализации), Вт:

в нормальном режиме	10,5;
в режиме срабатывания	17,5.
- по цепям сигнализации в режиме срабатывания, Вт 20.

1.3.7 Требования по надёжности

1.3.7.1 Номенклатура и значение показателей надёжности шкафов соответствуют требованиям ГОСТ 27.003-90:

- средняя наработка на отказ шкафа - не менее 25000 ч и 125000 ч - для терминалов;
- среднее время восстановления работоспособного состояния шкафа при наличии полного комплекта запасных блоков - не более 2 ч с учётом времени нахождения неисправности;
- средний срок службы шкафа - не менее 25 лет при условии проведения требуемых технических мероприятий по обслуживанию с заменой, при необходимости, материалов и комплектующих, имеющих меньший срок службы;
- средний срок сохраняемости шкафа в упаковке поставщика составляет три года.

1.3.7.2 В соответствии с требованиями ГОСТ 27.003-2016 для шкафов приняты следующие критерии:

1) критерии отказов:

- прекращение выполнения шкафом одной из заданных функций;

- внешние проявления, связанные с наступлением или предпосылками наступления неработоспособного состояния (шум, перегрев, искры и др.).

2) критерии предельного состояния:

- снижение электрических свойств материалов и комплектующих до предельно допустимого уровня, восстановление или замена которых не предусмотрены эксплуатационной документацией;

- моральное устаревание вследствие несоответствия обновленным нормативным требованиям (несоответствие комплектации, выполняемых функций, сервисных возможностей и др.).

1.3.7.3 Соответствие показателей надежности шкафов установленным требованиям подтверждается статистическими данными о числе и видах отказов, полученным из опыта эксплуатации.

1.3.8 Класс покрытия поверхности шкафа по ГОСТ 9.032-74 и в соответствии с документацией предприятия-изготовителя.

1.3.9 В соответствии с ГОСТ Р 51321.1-2007 (МЭК 60439-1:2004) в шкафу обеспечивается непрерывность цепи защитного заземления. При этом электрическое сопротивление, измеренное между болтом для заземления шкафа и любой заземляемой металлической частью, не превышает 0,1 Ом.

1.3.10 Конструкция шкафа обеспечивает воздушные зазоры и длину пути утечки между контактными зажимами шкафа и корпусом не ниже 3 мм по воздуху и 4 мм по поверхности.

1.4 Технические требования к устройствам и защитам терминала БЭ2704 308

1.4.1 Дифференциальная защита трансформатора (ДТЗ) и реле контроля обрыва цепей тока (КОЦТ)

1.4.1.1 ДТЗ имеет до восемнадцати входов для подключения к шести трехфазным группам трансформаторов тока сторон ВН, СН, НН1, НН2 (оставшиеся 2 группы находятся в резерве).

Примечание – при отсутствии у трансформатора какой-либо стороны (например, СН, НН2) предусмотрена возможность отключения измерительных органов ДТЗ при помощи программных накладок в соответствующем меню терминала «Сторона №... | Есть / Нет». Работа остальных измерительных органов при этом не выводится.

1.4.1.2 Предусмотрена возможность выравнивания различий по базисным токам присоединений в пределах от 10 до 50 000 А в первичных величинах.

Погрешность выравнивания составляет не более $\pm 2\%$ от базисного тока стороны ($I_{\text{БАЗ. СТОР.}}$).

Примечания:

1. Под базисным током стороны ($I_{\text{БАЗ. СТОР.}}$) понимается значение вторичного тока в плече защиты на определённой стороне при передаче на эту сторону номинальной мощности трансформатора (формула для расчёта приведена в разделе 4).

2. Здесь и в дальнейшем, если это не оговорено, предполагается, что дискретность регулирования уставок отсутствует, регулирование уставок в заданных пределах производится плавно.

Обеспечена возможность подключения токовых цепей ДТЗ к ТТ, соединенным по схеме "звезда" независимо от группы соединения защищаемого трансформатора (Y/Y-0, Y/Δ-11, Δ/Δ-0). Компенсация фазового сдвига и коэффициента схемы при этом осуществляется программно.

Для трансформатора с группой соединения Y/Δ на стороне с подключением обмотки "звезда" возможно использование ТТ, вторичные обмотки которых собраны по схеме "треугольник". При этом программная компенсация фазового сдвига и коэффициента схемы не производится. Также при этом не работает ТЗНП, т.к. отсутствует ток $3I_0$.

Схемы подключения ДТЗ приведены на рисунке 1.

1.4.1.3 ДТЗ выполнена в виде двухканальной дифференциальной токовой защиты, содержащей чувствительное реле и отсечку.

Чувствительное реле ДТЗ имеет токозависимую характеристику с уставкой по начальному току срабатывания ($I_{до}$), изменяемой в диапазоне от 0,10 до 2,00 о.е.

Средняя основная погрешность ДТЗ по начальному току срабатывания не более $\pm 5\%$ от уставки.

Дифференциальная отсечка предназначена для обеспечения надежной работы при больших токах повреждения в зоне действия защиты. Отсечка отстраивается от броска тока намагничивания по уставке.

Ток срабатывания отсечки ($I_{отс.}$) изменяется в диапазоне от 2,00 до 20,00 о.е.

Средняя основная погрешность по току срабатывания отсечки не более $\pm 5\%$ от уставки.

1.4.1.4 ДТЗ выполнена в виде дифференциальной токовой защиты с торможением от тормозного тока, определяемого по выражению:

$$I_T = \sqrt{\operatorname{Re}(I'_1 \cdot I'_2)} \text{ при } |\arg I'_1 - \arg I'_2| \geq \frac{\pi}{2}, \quad (1)$$

$$I_T = 0 \text{ при } |\arg I'_1 - \arg I'_2| < \frac{\pi}{2}, \quad (2)$$

где I'_1 – наибольший из токов сторон ВН-СН-НН1-НН2;

$I'_2 = I_1 + I_2 + I_3 + I_4 - I'_1$ - комплексно сопряженный вектор суммы всех токов за исключением I'_1 ;

$\operatorname{Re}(I'_1 \cdot I'_2)$ – действительная часть векторного произведения токов I'_1 и I'_2 ;

$I_D = |I'_1 + I'_2|$ - дифференциальный ток.

Характеристика срабатывания ДТЗ, приведенная на рисунке 2, состоит из горизонтального и наклонного участков, соединенных плавным переходом.

$$I_{CP} = I_{до} + K_T (I_T - I_{T0}), \quad (3)$$

где I_{CP} - ток срабатывания чувствительного реле ДТЗ;

$I_{до}$ - начальный ток срабатывания;

I_T - тормозной ток;

I_{T0} - длина горизонтального участка тормозной характеристики;

K_T - коэффициент торможения.

Длина горизонтального участка (I_{T0}) регулируется в диапазоне от 0,40 до 1,00 о.е. Средняя основная погрешность по длине горизонтального участка характеристики срабатывания не более $\pm 10\%$ от уставки.

Уставка по коэффициенту торможения ДТЗ изменяется в диапазоне от 0,20 до 0,70.

Средняя основная погрешность по коэффициенту торможения не более $\pm 10\%$ от уставки.

Примечание - под коэффициентом торможения понимается отношение приращения дифференциального тока (I_d) к приращению тормозного тока (I_T) в условиях срабатывания.

При тормозном токе $I_T \geq I_{ТОРМ.БЛОК}$ (ток торможения блокировки) характеристика срабатывания ДТЗ изменяется:

если $I'_1 \geq I_{ТОРМ.БЛОК}$ и $I'_2 \geq I_{ТОРМ.БЛОК}$ ДТЗ блокируется;

если $I'_1 < I_{ТОРМ.БЛОК}$ или $I'_2 < I_{ТОРМ.БЛОК}$ наклон характеристики срабатывания ДТЗ определяется коэффициентом торможения.

Уставка по току торможения блокировки изменяется в диапазоне от 0,70 до 3,00 о.е.

Средняя основная погрешность по току торможения блокировки не более $\pm 5\%$ от уставки.

1.4.1.5 Коэффициент возврата ДТЗ не менее 0,6.

1.4.1.6 Время срабатывания ДТЗ при двукратном и более по отношению к току срабатывания не более 0,030 с.

Время возврата ДТЗ должно быть не более 0,045 с.

1.4.1.7 ДТЗ на минимальных уставках по начальному току срабатывания и коэффициенту торможения обеспечивает отстройку от однополярных бросков намагничивающего тока (в том числе и «трансформированных») с амплитудой, равной шестикратному значению амплитуды базисного тока стороны, и основанием волны тока до 240° .

ДТЗ на минимальных уставках по начальному току срабатывания и коэффициенту торможения обеспечивает отстройку от периодических бросков намагничивающего тока с амплитудой, равной двукратному значению амплитуды базисного тока стороны.

1.4.1.8 Для отстройки ДТЗ от бросков токов намагничивания контролируется уровень второй гармоники в дифференциальном токе. Уровень блокировки по второй гармонике может изменяться в пределах от 5 до 40 % по отношению к величине основной гармоники в дифференциальном токе.

1.4.1.9 Для отстройки ДТЗ от перевозбуждения контролируется уровень пятой гармоники в дифференциальном токе. Уровень блокировки по пятой гармонике может изменяться в пределах от 5 до 40 % по отношению к величине основной гармоники в дифференциальном токе.

1.4.1.10 ДТЗ правильно функционирует при КЗ в зоне действия при токе повреждения более начального тока срабатывания чувствительного реле до $40I_{БАЗ.СТОР}$ при значении токовой погрешности высоковольтных трансформаторов тока в установившемся режиме, вы-
ЭКРА.656453.887РЭ

званной их насыщением при работе на активную нагрузку, до 50 %.

1.4.1.11 ДТЗ отстроена от тока внешнего КЗ при максимальной кратности входного тока не более $40I_{\text{БАЗ.СТОП}}$ при значении полной погрешности высоковольтных трансформаторов тока в установившемся режиме, вызванной их насыщением при работе на активную нагрузку, до 10 %.

1.4.1.12 Дополнительная погрешность по начальному току срабатывания и коэффициенту торможения ДТЗ при изменении температуры окружающего воздуха в рабочем диапазоне не превышает $\pm 5\%$ от средних значений параметров срабатывания, определенных при температуре $(25 \pm 10)^\circ\text{C}$.

1.4.1.13 КОЦТ выполнен в виде дифференциального токового реле, имеет токозависимую характеристику с уставкой по начальному току срабатывания ($I_{\text{КОЦТ}}$), изменяемой в диапазоне от 0,04 до 2,00 о.е.

1.4.2 Максимальная токовая защита (МТЗ) на сторонах высшего, первой секций низшего напряжений трансформатора

1.4.2.1 Максимальная токовая защита выполняется в трехфазном исполнении и содержит:

- реле максимального тока, при этом МТЗ НН1 имеет две ступени;
- реле выдержки времени для действия на различные выключатели всех сторон трансформатора;
- пусковые органы напряжения первой секции низшего напряжений.

1.4.2.2 Реле тока МТЗ ВН (НН1) включаются на расчётный линейный ток, когда схема соединения стороны «звезда» (см. рисунки 1.1) или на линейный ток, когда схема соединения стороны «треугольник» (см. таблицу 3).

Таблица 3 – Включение реле тока МТЗ

Схема соединения стороны	Включение реле тока МТЗ		
	фаза А	фаза В	фаза С
Y «звезда»	$\dot{I}_A^* = \dot{I}_a - \dot{I}_b$	$\dot{I}_B^* = \dot{I}_b - \dot{I}_c$	$\dot{I}_C^* = \dot{I}_c - \dot{I}_a$
Δ «треугольник»	$\dot{I}_A^* = \dot{I}_a$	$\dot{I}_B^* = \dot{I}_b$	$\dot{I}_C^* = \dot{I}_c$

$\dot{I}_A^*, \dot{I}_B^*, \dot{I}_C^*$ – расчётные токи соответствующей стороны, А;

$\dot{I}_a, \dot{I}_b, \dot{I}_c$ – измеряемые токи соответствующей стороны, А.

При этом производится компенсация тока нулевой последовательности.

1.4.2.3 Уставки реле максимального тока МТЗ изменяются в диапазоне от 0,10 до 100,00 А. Средняя основная погрешность по току срабатывания не более $\pm 5\%$ от уставки.

1.4.2.4 Максимальная токовая защита на всех сторонах трансформатора выполняется с пуском или без пуска по напряжению. Пуск по напряжению осуществляется с помощью реле минимального напряжения, реагирующего на уменьшение междуфазных напряжений ($U_{AB<}$ или $U_{BC<}$) и с помощью реле максимального напряжения, реагирующего на увеличение напряжения обратной последовательности ($U_{2>}$).

1.4.2.5 Реле минимального напряжения имеют уставки по напряжению, регулируемые в диапазоне от 10,00 до 100,00 В.

1.4.2.6 Реле максимального напряжения имеют уставки по напряжению, регулируемые в диапазоне от 6,00 до 24,00 В.

1.4.2.7 Максимальная токовая защита стороны НН1 может выполняться с контролем направленности или без контроля.

Для обеспечения направленности МТЗ НН1 используется реле направления мощности (РНМ), которое работает по направлению мощности прямой последовательности. В зависимости от выбранной уставки РНМ может работать по направлению мощности от трансформатора к шинам НН1 или от шин НН1 в трансформатор.

Характеристика работы реле направления мощности приведена на рисунке 4.

1.4.2.8 Величина уставок реле РНМ по току срабатывания ($I_{СР.}$) составляет $0,1 \cdot I_{БАЗ.СТОР.}$ $\cdot K_{СХ.СТОР.}$ А, а по напряжению срабатывания ($U_{СР.}$) - 1 В.

1.4.2.9 Уставка РНМ по углу максимальной чувствительности ($\varphi_{МЧ}$) регулируется в пределах от 30 до 90 °. Зона работы РНМ должна быть не менее 160 °.

Средняя основная погрешность по углу максимальной чувствительности РНМ не превышает ± 10 %.

1.4.2.10 Дополнительная погрешность по углу максимальной чувствительности РНМ от изменения температуры окружающего воздуха в рабочем диапазоне не превышает ± 5 % от среднего значения, определенного при температуре (25 ± 10) °С.

1.4.2.11 Коэффициент возврата РНМ по току и напряжению не менее 0,8.

1.4.2.12 Время срабатывания РНМ при одновременной подаче напряжения $3U_{СР.}$ и тока $3I_{СР.}$ не превышает 0,030 с.

Время возврата РНМ при одновременном сбросе входных напряжения и тока от номинальных значений до нуля не превышает 0,05 с.

1.4.3 Защита от перегрузки (ЗП)

1.4.3.1 Защита от перегрузки содержит:

- однофазные реле максимального тока, включенных на токи сторон ВН, НН1 выходы которых объединены по схеме ИЛИ;

- программные накладки вывода ЗП каждой стороны;

- реле времени.

1.4.3.2 Уставки реле максимального тока ЗП изменяются в диапазоне от 0,05 до 100,00 А.

1.4.4 Автоматика охлаждения

1.4.4.1 Автоматика охлаждения содержит:

- три ступени, каждая из которых выполнена на базе трехфазного реле максимального тока, включенного на токи сторон ВН, НН1. Выходы реле объединены по схеме ИЛИ;

- программные накладки для вывода автоматики охлаждения любой из сторон.

1.4.4.2 Уставки реле максимального тока для автоматики охлаждения обеспечивают-

ся в диапазоне от 0,05 до 100,00 А.

1.4.5 Устройство для блокировки РПН при перегрузке и при уменьшении напряжения

1.4.5.1 Устройство для блокировки РПН содержит:

- трехфазное реле максимального тока, включенное на фазные токи стороны ВН;
- реле минимального напряжения, включенных на междуфазные напряжения (U_{AB} , U_{BC}) ТН стороны НН1 трансформатора;

- программные накладки для вывода блокировки РПН по напряжению для стороны НН1.

1.4.5.2 Выходы реле объединены по схеме ИЛИ. При необходимости действие реле напряжения на блокировку РПН может быть выведено накладками.

1.4.5.3 Контактный выход реле блокировки РПН может быть выполнен как с нормально-открытым, так и с нормально-закрытым контактом.

1.4.5.4 Уставки реле максимального тока устройства для блокировки РПН при перегрузке обеспечиваются в диапазоне от 0,10 до 1000 А.

1.4.6 Характеристики измерительных реле максимального тока и реле максимального и минимального напряжений.

1.4.6.1 Средняя основная погрешность по току срабатывания реле тока и по напряжению срабатывания реле напряжения не более $\pm 5\%$ от уставки.

1.4.6.2 Коэффициент возврата реле максимального тока и напряжения не менее 0,9, реле минимального напряжения – не более 1,1.

1.4.6.3 Дополнительная погрешность по току напряжению срабатывания реле напряжения при изменении температуры окружающего воздуха не превышает $\pm 5\%$ от соответствующих средних значений параметров срабатывания, определенных при температуре $(25 \pm 10)^\circ\text{C}$.

1.4.6.4 Время срабатывания (возврата) реле максимального (минимального) напряжения при подаче напряжения $2U_{CP}$ не более 0,025 с.

1.4.6.5 Время возврата (срабатывания) реле максимального (минимального) напряжения при снижении напряжения от $2U_{CP}$ до нуля не более 0,03 с.

1.4.7 УРОВ ВН

1.4.7.1 Для контроля тока через выключатель стороны ВН предусмотрены по три однофазных реле тока УРОВ. Выходы реле объединены по схеме ИЛИ.

1.4.7.2 Ток срабатывания реле тока УРОВ (I_{CP}) регулируется в диапазоне от 0,04 до 2,00 А.

1.4.7.3 Средняя основная погрешность по току срабатывания реле тока УРОВ не превышает $\pm 10\%$ от уставки.

1.4.7.4 Коэффициент возврата реле тока УРОВ не ниже 0,9.

1.4.7.5 Время срабатывания реле тока УРОВ при входном токе $2I_{CP}$ не более 0,025 с.

1.4.7.6 Время возврата реле тока УРОВ при сбросе входного тока от $25I_{НОМ}$ до нуля не более 0,030 с.

1.4.7.7 Реле тока УРОВ правильно работает при искажении формы вторичного тока

трансформатора тока, соответствующей токовой погрешности до 50 % в установившемся режиме, при значении вторичного тока от 4 до $40I_{ном}$ (для неискаженной формы).

1.4.7.8 Дополнительная погрешность по току срабатывания реле тока УРОВ при изменении температуры окружающего воздуха в рабочем диапазоне не превышает $\pm 5\%$ от среднего значения, определенного при температуре $(25 \pm 10)^\circ\text{C}$.

1.4.7.9 Дополнительная погрешность по току срабатывания реле тока УРОВ при изменении частоты в диапазоне от 0,9 до 1,1 номинальной частоты не превышает $\pm 5\%$ от среднего значения, определенного при номинальной частоте.

1.4.7.10 Уставки по выдержке времени УРОВ регулируются в диапазоне от 0,1 до 0,6 с.

Примечание - Средняя основная погрешность по выдержкам времени здесь и в дальнейшем составляет не более $\pm 5\%$ от значения уставки.

1.4.7.11 Прием сигналов срабатывания УРОВ фиксируется при длительности сигналов не менее 3 мс.

1.4.7.12 Предусмотрена возможность работы УРОВ в двух режимах:

- с автоматической проверкой исправности выключателя, когда при пуске УРОВ от РЗА формируется сигнал на отключение резервируемого выключателя;

- с дублированным пуском от защит, когда сигнал на отключение смежных выключателей контролируется сигналом нормально-замкнутым контактом *KQC* (РПВ).

1.4.7.13 УРОВ формирует сигнал без выдержки времени на отключение резервируемого выключателя при появлении любого из сигналов:

- действие внешних устройств РЗА (внешний сигнал);
- действие ДЗШ (внешний сигнал);
- действие защит на отключение выключателя (внутренний сигнал).

1.4.7.14 При наличии тока через выключатель и одновременном действии устройств РЗА логические цепи УРОВ формируют сигналы на отключение выключателей присоединений, подпитывающих точку короткого замыкания (КЗ), с запретом их АПВ.

1.4.8 Токовая защита нулевой последовательности (ТЗНП)

1.4.8.1 Токовая защита нулевой последовательности на стороне ВН использует расчетное значение тока $3I_0$, полученное суммированием фазных токов стороны ВН, и содержит:

- реле тока;
- реле времени.

1.4.8.2 Диапазон уставок по току срабатывания реле тока ТЗНП от 0,05 до 100,00 А.

1.4.8.3 Средняя основная погрешность по току срабатывания реле тока ТЗНП составляет не более $\pm 10\%$ от уставки.

1.4.8.4 Дополнительная погрешность по току срабатывания реле тока ТЗНП от изменения температуры окружающего воздуха в рабочем диапазоне не превышает $\pm 5\%$ от среднего значения, определенного при температуре $(25 \pm 10)^\circ\text{C}$.

1.4.8.5 Коэффициент возврата реле тока ТЗНП не менее 0,9.

1.4.8.6 Время срабатывания реле тока ТЗНП при подаче двукратного значения тока срабатывания не более 0,025 с.

1.4.8.7 Время возврата реле тока ТЗНП при сбросе тока от 10 А до нуля не превышает 0,040 с.

1.4.9 Логическая защиты шин (ЛЗШ НН1)

1.4.9.1 ЛЗШ работает при срабатывании МТЗ соответствующей стороны или секции шин и при отсутствии срабатывания токовых реле на присоединениях, отходящих от этой стороны или секции шин.

1.4.9.2 Предусмотрена возможность действия ЛЗШ на отключение выключателей вводов на секции, как с пуском, так и без пуска АПВ.

1.4.9.3 Обеспечена возможность действия с дополнительной выдержкой времени на отключение трансформатора со всех сторон при срабатывании ЛЗШ и отказе выключателя ввода.

1.4.10 Реле выдержки времени

Реле выдержки времени, используемые в логической схеме формирования выходных сигналов шкафа защит трансформатора, имеют диапазон регулирования уставки от 0,05 до 27,00 с, если не указано другое значение.

Средняя основная погрешность по выдержкам времени реле выдержек времени не более $\pm 5\%$ от значения уставки.

1.5 Технические требования к устройствам и защитам терминала БЭ2704 207

1.5.1 Токовая защита нулевой последовательности (ТЗНП)

1.5.1.1 ПО ТЗНП

1.5.1.1.1 Диапазон регулирования уставки ПО ТЗНП от $0,05 I_{ном}$ до $30,0 I_{ном}$.

1.5.1.1.2 Средняя основная погрешность по току срабатывания ПО тока ТЗНП составляет не более 5 % от уставки.

1.5.1.1.3 Коэффициент возврата ПО тока ТЗНП не менее 0,9.

1.5.1.1.4 Время срабатывания ПО тока ТЗНП всех ступеней при подаче входного тока, равного $2 I_{ср}$, не превышает 0,025 с.

1.5.1.1.5 Время возврата ПО тока ТЗНП всех ступеней при сбросе тока от $10 I_{ср}$ до нуля не превышает 0,04 с.

1.5.1.1.6 Дополнительная погрешность по току срабатывания ПО тока ТЗНП от изменения температуры окружающего воздуха в рабочем диапазоне не превышает $\pm 5\%$ от среднего значения, определенного при температуре $(25 \pm 10) ^\circ\text{C}$.

1.5.1.2 Цепи логики

1.5.1.2.1 Предусмотрена возможность ускорения ТЗНП при включении выключателя. Диапазон уставок выдержек времени при работе с ускорением от 0,05 до 5 с. Время ввода ускорения при включении выключателя регулируется в диапазоне от 0,7 до 2,0 с.

1.5.1.2.2 Предусмотрена возможность действия ТЗНП на шиносоединительный (секционный) выключатель с выдержкой времени, регулируемой в диапазоне от 0,01 до 27 с.

1.5.1.2.3 Предусмотрена возможность действия ТЗНП на выключатель (выключатели) стороны ВН с выдержкой времени в диапазоне от 0,01 до 27 с.

1.5.1.2.4 Предусмотрена возможность действия ТЗНП на отключения трансформатора со всех сторон с выдержкой времени в диапазоне от 0,01 до 27 с.

1.5.1.2.5 Предусмотрена возможность действия ТЗНП в защиту параллельно работающего трансформатора с выдержкой времени в диапазоне от 0,01 до 27 с.

1.5.1.2.6 Предусмотрена возможность действия ТЗНП при приёме сигнала от ТЗНП параллельно работающего трансформатора на отключения выключателя стороны ВН без выдержки времени.

1.5.2 Максимальная токовая защита (МТЗ)

Схема максимальной токовой защиты содержит:

- шесть ПО максимального тока;
- два комбинированных пусковых органа по напряжению;
- органы выдержек времени;
- цепи логики.

Максимальная токовая защита предназначена для резервирования работы основных защит трансформатора и действия на отключение при внешних многофазных КЗ.

1.5.2.1 ПО максимального тока

1.5.2.1.1 ПО тока I и II ступеней МТЗ включаются как на фазные токи А, В, С так и на разность фазных токов АВ, ВС, СА и объединяются по схеме ИЛИ.

1.5.2.1.2 Уставки по току срабатывания ($I_{ср}$ МТЗ) ПО тока МТЗ регулируются в диапазоне от 0,05 до $30I_{ном}$ для ПО тока включенных на фазные токи и диапазоне от 0,35 до $50I_{ном}$ для ПО тока включенных на их разность.

1.5.2.1.3 Средняя основная погрешность по току срабатывания ПО тока МТЗ не превышает $\pm 5\%$ от уставки.

1.5.2.1.4 Дополнительная погрешность по току срабатывания ПО тока МТЗ от изменения температуры окружающего воздуха в рабочем диапазоне не превышает $\pm 5\%$ от среднего значения, определенного при температуре $(25 \pm 10)^\circ\text{C}$.

1.5.2.1.5 Коэффициент возврата ПО тока МТЗ не менее 0,9.

1.5.2.1.6 Время срабатывания ПО тока МТЗ при подаче $2I_{ср}$ МТЗ не более 0,025 с.

1.5.2.1.7 Время возврата ПО тока МТЗ при сбросе тока от $10I_{ср}$ МТЗ до нуля не более 0,04 с.

1.5.2.2 Комбинированный пусковой орган по напряжению

1.5.2.2.1 Пусковой орган по напряжению состоит из ПО минимального напряжения U_{AB} и ПО напряжения обратной последовательности U_2 , подключаемых к ТН шин соответствующей стороны НН трансформатора (НН1 или НН2).

1.5.2.2.2 ПО минимального напряжения $U_{мин}=U_{AB}$ имеет уставку по напряжению ($U_{ср.мин}$), регулируемую в диапазоне от 10 до 80 В.

1.5.2.2.3 Средняя основная погрешность по напряжению срабатывания ПО мини-

мального напряжения не превышает $\pm 5\%$ от уставки.

1.5.2.2.4 Дополнительная погрешность по напряжению срабатывания ПО минимального напряжения от изменения температуры окружающего воздуха в рабочем диапазоне не превышает $\pm 5\%$ от среднего значения, определенного при температуре $(25 \pm 10)^\circ\text{C}$.

1.5.2.2.5 Время срабатывания ПО минимального напряжения при снижении напряжения толчком от $2U_{\text{ср}}$ до нуля составляет не более 0,03 с.

1.5.2.2.6 Время возврата ПО минимального напряжения при подаче толчком напряжения $2U_{\text{ср}}$ составляет не более 0,025 с.

1.5.2.2.7 Уставка по напряжению срабатывания ($U_{2\text{ср}}$) ПО напряжения обратной последовательности регулируется в диапазоне от 3 до 24 В.

1.5.2.2.8 Средняя основная погрешность по напряжению срабатывания ПО U_2 не превышает $\pm 5\%$ от уставки.

1.5.2.2.9 Дополнительная погрешность по напряжению срабатывания ПО U_2 от изменения температуры окружающего воздуха в рабочем диапазоне не превышает $\pm 5\%$ от среднего значения, определенного при температуре $(25 \pm 10)^\circ\text{C}$.

1.5.2.2.10 Время срабатывания ПО U_2 при подаче толчком напряжения обратной последовательности величиной $2U_{2\text{ср}}$ составляет не более 0,025 с.

1.5.2.2.11 Время возврата ПО U_2 при снижении напряжения обратной последовательности толчком от величины $2U_{2\text{ср}}$ до нуля составляет не более 0,04 с.

1.5.2.3 Цепи логики

1.5.2.3.1 Максимальная токовая защита обеспечивает действие на отключение выключателя от I или II ступени МТЗ.

1.5.2.3.2 Уставка по времени действия МТЗ в цепь отключения регулируется в диапазоне от нуля до 27,0 с.

1.5.2.3.3 Предусмотрена возможность ускорения срабатывания МТЗ при включении выключателя с действием на отключение выключателя (выключателей) стороны ВН. Время действия с ускорением регулируется в диапазоне от 0,05 до 5 с.

1.5.2.3.4 Время ввода ускорения изменяется в диапазоне от 0,7 до 2 с. Цепь ускорения подготавливается при отключенном положении выключателя и пускается сигналом от контроля цепи включения (РПО) выключателя.

1.5.2.3.5 Предусмотрена возможность оперативного ускорения ступеней МТЗ с выдержкой времени в диапазоне от нуля до 5,0 с.

1.5.2.3.6 Предусмотрена возможность пуска МТЗ по напряжению от комбинированных пусковых органов напряжения сторон НН1 или НН2 с действием на отключение выключателя (выключателей) стороны ВН трансформатора. Выбор рабочей ступени МТЗ осуществляется сигналом реле положения "Включено" секционного выключателя стороны низкого напряжения РПВ СВ НН.

1.5.2.3.7 В случае отсутствия напряжения на шинах НН1 (НН2) низкого напряжения,

узел контроля исправности цепей напряжения с выдержкой времени равной 5 с действует на светодиодную сигнализацию.

1.5.3 Устройство резервирования отказа выключателя (УРОВ)

1.5.3.1 УРОВ содержит три однофазных ПО тока для контроля тока через выключатель и логические цепи:

1.5.3.2 Ток срабатывания ПО тока УРОВ регулируется в пределах от $0,04I_{НОМ}$ до $0,5I_{НОМ}$.

1.5.3.3 Средняя основная погрешность по току срабатывания реле тока УРОВ не превышает $\pm 10\%$ от уставки.

1.5.3.4 Коэффициент возврата ПО тока УРОВ не менее 0,9.

1.5.3.5 Время срабатывания ПО тока УРОВ при подаче тока $2I_{СР}$ не превышает 0,025 с.

1.5.3.6 Время возврата ПО тока УРОВ при сбросе входного тока от $25I_{НОМ}$ до нуля не превышает 0,03 с.

1.5.3.7 ПО тока УРОВ правильно работает при искажении формы вторичного тока трансформатора тока, соответствующей токовой погрешности до 50 % включительно в установившемся режиме, при значении вторичного тока от $4I_{НОМ}$ до $40I_{НОМ}$ (для неискаженной формы тока).

1.5.3.8 Дополнительная погрешность по току срабатывания ПО тока УРОВ при изменении частоты в диапазоне от 0,9 до 1,1 номинальной частоты не превышает $\pm 5\%$ от среднего значения, определенного при номинальной частоте.

1.5.3.9 Дополнительная погрешность по току срабатывания ПО тока УРОВ от изменения температуры по 1.1.3 не превышает $\pm 5\%$ от среднего значения, определенного при температуре $(25 \pm 10)^\circ\text{C}$.

1.5.3.10 Предусмотрена возможность работы УРОВ в двух режимах:

– с автоматической проверкой исправности выключателя, когда при пуске УРОВ от устройств РЗА, через выдержку времени регулирующую в диапазоне от 0,01 до 0,2 с формируется сигнал на отключение резервируемого выключателя;

– с дублированным пуском от защит, когда сигнал на отключение смежных выключателей контролируется сигналом РПВ.

1.5.3.11 Предусмотрена возможность подхвата сигнала пуска УРОВ от ПО тока УРОВ.

1.5.3.12 УРОВ формирует сигнал с выдержкой времени регулируемой в диапазоне от 0,01 до 0,2 с (задержка на срабатывание УРОВ «на себя») на отключение резервируемого выключателя при появлении любого из сигналов:

– действие внешних устройств РЗА (внешний сигнал);

– действие защит на отключение (внутренний сигнал).

1.5.3.13 При наличии тока через выключатель и одновременном действии устройств РЗА логические цепи УРОВ формируют сигнал с выдержкой времени, регулируемой в пределах от 0,1 до 0,6 с.

- в ДЗШ на отключение системы шин или в защиту трансформатора (автотрансформатора);

- “УРОВ” в местную сигнализацию;
- “Срабатывание” в центральную сигнализацию.

1.5.4 Логика взаимодействия ПО, ИО и устройств, входящих в состав защиты, между собой, а также с внешними устройствами (ВЧ аппаратурой, другими защитами, реле положения выключателя и т.д.) с выдачей сигналов во внешние цепи реализуются программно на базе терминала защиты.

1.6 Технические требования к устройствам и защитам терминала БЭ2502А0501

Автоматический регулятор коэффициента трансформации (АРКТ) осуществляет следующие функции:

- автоматическое регулирование коэффициента трансформации;
- ручное регулирование или дистанционное регулирование напряжения;
- блокировку работы РПН при обнаружении неисправности привода РПН;
- блокировку РПН от внешних сигналов;
- блокировку РПН при перегрузке по току;
- блокировку РПН при превышении $3U_0$ (или U_2);
- блокировку РПН при пониженном измеряемом напряжении;
- коррекцию уровня регулируемого напряжения по току нагрузки (встречное регулирование);
- одновременный контроль двух секций шин;
- оперативное переключение регулирования с одной секции шин на другую;
- оперативное изменение уставки по напряжению поддержания с выбранного заранее на другое значение;
- формирование импульсных или непрерывных команд управления электроприводом РПН.

1.6.1 Автоматическое регулирование коэффициента трансформации

1.6.1.1 АРКТ формирует команды на увеличение и уменьшение номера ступени РПН для поддержания напряжения в заданной точке в пределах зоны нечувствительности. Зона нечувствительности задается шириной и серединой зоны.

1.6.1.2 АРКТ отслеживает напряжение в двух системах шин и поддерживает напряжение в системе шин, являющейся регулируемой.

1.6.1.3 Середина зоны нечувствительности задается уставкой напряжения поддержания $U_{под}$.

1.6.1.4 Зона нечувствительности для каждой из двух секций задается отдельно.

1.6.1.5 Оперативно можно выбрать один из четырех заранее заданных уровней напряжения поддержания.

1.6.1.6 Диапазон уставок ИО «U>», «U<»: ширина зоны нечувствительности - от 0,01 до 0,21 с шагом 0,01 о.е. и величина напряжения поддержания - от $0,85U_{ном}$ до $1,45U_{ном}$. с шагом 0,1 В.

1.6.1.7 Формирование команд регулирования осуществляется в непрерывном или импульсном режимах регулирования.

1.6.1.8 Диапазоны уставок по выдержке времени:

- выдержка времени выдачи первичной команды управления приводом «Прибавить»: от 1,00 до 200,00 с с шагом 0,01 с;
- выдержка времени выдачи последующей команды управления приводом «Прибавить»: от 0,10 до 200,00 с с шагом 0,01 с;
- выдержка времени выдачи первичной команды управления приводом «Убавить»: от 1,00 до 200,00 с с шагом 0,01 с;
- выдержка времени выдачи последующей команды управления приводом «Убавить»: от 0,10 до 200,00 с с шагом 0,01 с.

1.6.1.9 АРКТ отслеживает номер ступени РПН и контролирует достижение конечных ступеней регулирования.

1.6.1.10 АРКТ ведет счет количества переключений РПН.

1.6.1.11 Диапазоны уставок контроля достижения конечных ступеней регулирования:

- начальная ступень регулирования: от 1 до 40;
- конечная ступень регулирования: от 1 до 40;
- номер ступени: от 1 до 40.

1.6.1.12 Предусмотрен прямой и обратный счет ступеней регулирования.

1.6.1.13 Предусмотрен контроль достижения крайних ступеней РПН при отсутствии концевых выключателей.

1.6.1.14 АРКТ осуществляет выбор регулируемой и контролируемой секций.

1.6.1.15 АРКТ корректирует уровень напряжения поддержания путем увеличения его на величину напряжения компенсации по току нагрузки.

1.6.1.16 Для каждой из секций задаются собственные уставки коррекции уровня напряжения поддержания.

1.6.2 Ручное регулирование и дистанционное регулирование напряжения

1.6.2.1 Ручное регулирование осуществляется либо подачей сигнала на дискретные входы «Прибавить» и «Убавить», либо нажатием кнопок «+» или «-» на лицевой панели терминала с одновременным нажатием кнопки «УПР».

1.6.2.2 Дистанционное регулирование осуществляется подачей сигнала на дискретные входы «Прибавить по ТУ» и «Убавить по ТУ».

АРКТ отслеживает номер ступени РПН при ручном регулировании и дистанционном регулировании напряжения.

1.6.2.3 Ручное регулирование запрещается при обнаружении неисправности привода, а также при достижении приводом концевых выключателей.

1.6.3 Блокировка работы РПН при обнаружении неисправности привода РПН

1.6.3.1 АРКТ фиксирует ситуации «Переключение не началось», «Переключение не завершено», «Самопроизвольное переключение».

1.6.3.2 Диапазоны уставок по выдержке времени обнаружения неисправности при-

водного механизма:

- время ожидания появления сигнала «Переключение»: от 0,05 до 6,00 с с шагом 0,01 с;
- время ожидания снятия сигнала «Переключение»: от 0,05 до 60,00 с с шагом 0,01 с;
- задержка снятия сигналов управления: от 0,001 до 2,00 с с шагом 0,01 с.

1.6.4 Блокировка РПН при перегрузке по току

1.6.4.1 АРКТ определяет перегрузку по току в регулируемой и контролируемой секциях.

1.6.4.2 Для каждой из двух секций предусмотрена отдельная уставка перегрузки по току.

1.6.4.3 Диапазон уставок ИО максимального тока: от 0,15 А до 12,00 А с шагом 0,01 А.

1.6.4.4 Выдержка времени срабатывания сигнализации перегрузки по току - 10,0 с.

1.6.5 Блокировка РПН при перенапряжении

1.6.5.1 АРКТ обнаруживает перенапряжение в регулируемой и контролируемой секциях.

1.6.5.2 Для каждой из двух секций предусмотрена отдельная уставка по максимальному напряжению.

1.6.5.3 Диапазон уставок ИО максимального напряжения: от $1,05 U_{НОМ}$ до $1,3 U_{НОМ}$ с шагом 0,1 В.

1.6.5.4 Предусмотрен диапазон задания уставок выдержки времени обнаружения перенапряжения: от 0,05 до 10,00 с с шагом 0,01 с.

1.6.6 Блокировка РПН при превышении $3U_0$

1.6.6.1 АРКТ обнаруживает превышение $3U_0$ в регулируемой и контролируемой секциях.

1.6.6.2 Для каждой из двух секций предусмотрена отдельная уставка ИО $3U_0$.

1.6.6.3 Диапазон задания уставок ИО $3U_0$: от $0,05 U_{НОМ}$ до $0,60 U_{НОМ}$ с шагом 0,1 В.

1.6.7 Блокировка РПН при превышении U_2

1.6.7.1 АРКТ обнаруживает превышение U_2 в регулируемой и контролируемой секциях.

1.6.7.2 Для каждой из двух секций предусмотрена отдельная уставка ИО U_2 .

1.6.7.3 Диапазон уставок ИО U_2 : от $0,05 U_{НОМ}$ до $0,60 U_{НОМ}$ с шагом 0,1 В.

1.6.8 Блокировка РПН при пониженном измеряемом напряжении

1.6.8.1 АРКТ обнаруживает пониженное напряжение в регулируемой и контролируемой секциях.

1.6.8.2 Для каждой из двух секций предусмотрена отдельная уставка минимального напряжения.

1.6.8.3 Диапазон уставок ИО минимального напряжения: от $0,5 U_{НОМ}$ до $0,95 U_{НОМ}$ с шагом 0,1 В.

1.6.8.4 Выдержка времени блокировки при понижении напряжения равна 10,0 с.

1.6.9 Общие требования к измерительным органам

1.6.9.1 Средняя основная относительная погрешность по току и напряжению срабатывания всех ИО не превышает $\pm 3 \%$ от уставки, кроме уставки ширины зоны нечувствительности ИО «U>», «U<».

1.6.9.2 Дополнительная относительная погрешность по току и напряжению срабатывания всех ИО при изменении напряжения оперативного тока от $0,8 U_{\text{пит.ном}}$ до $1,1 U_{\text{пит.ном}}$ не превышает $\pm 3 \%$ относительно значений параметров срабатывания, измеренных при номинальном напряжении оперативного тока, кроме уставки ширины зоны нечувствительности ИО «U>», «U<».

1.6.9.3 Дополнительная относительная погрешность по току и напряжению срабатывания всех ИО терминала при изменении частоты входных аналоговых сигналов от 0,9 до 1,1 номинального значения не превышает $\pm 3 \%$ относительно значений параметров срабатывания, измеренных при номинальной частоте, кроме уставки ширины зоны нечувствительности ИО «U>», «U<».

1.6.9.4 Дополнительная относительная погрешность по току и напряжению срабатывания всех ИО терминала от изменения температуры окружающего воздуха в рабочем диапазоне не превышает $\pm 3 \%$ от среднего значения, определенного при температуре $(25 \pm 10) ^\circ\text{C}$, кроме уставки ширины зоны нечувствительности ИО «U>», «U<».

1.6.9.5 Средняя основная приведенная погрешность уставки ширины зоны нечувствительности ИО «U>», «U<» не превышает $\pm 1 \%$ от значения напряжения поддержания.

1.6.9.6 Дополнительная, приведенная к значению напряжения поддержания, погрешность уставки ширины зоны нечувствительности ИО «U>», «U<» при изменении напряжения оперативного тока от $0,8 U_{\text{пит.ном}}$ до $1,1 U_{\text{пит.ном}}$ не превышает $\pm 0,5 \%$ относительно параметра ширины зоны нечувствительности, измеренного при номинальном напряжении оперативного тока.

1.6.9.7 Дополнительная, приведенная к значению напряжения поддержания, погрешность уставки ширины зоны нечувствительности ИО «U>», «U<» при изменении частоты входных аналоговых сигналов от 0,9 до 1,1 номинального значения не превышает $\pm 0,5 \%$ относительно параметра ширины зоны нечувствительности, измеренного при номинальной частоте.

1.6.9.8 Дополнительная, приведенная к значению напряжения поддержания, погрешность уставки ширины зоны нечувствительности ИО «U>», «U<» при изменении температуры окружающего воздуха в рабочем диапазоне не превышает $\pm 0,5 \%$ относительно параметра ширины зоны нечувствительности, определенного при температуре $(25 \pm 10) ^\circ\text{C}$.

1.6.9.9 Средняя основная относительная погрешность всех выдержек времени не превышает $\pm 2 \%$ от уставки при выдержках более 0,5 с и ± 25 мс при выдержках менее 0,5 с.

1.6.9.10 Дополнительная относительная погрешность всех выдержек времени от изменения температуры окружающего воздуха в рабочем диапазоне не превышает $\pm 1 \%$ от среднего значения, определенного при температуре $(25 \pm 10) ^\circ\text{C}$.

1.6.9.11 Обеспечена дискретность уставок всех ИО тока, равная 0,01 А.

1.6.9.12 Обеспечена дискретность уставок всех ИО напряжения, равная 1 В.

1.6.9.13 Коэффициент возврата всех ИО, реагирующих на максимальное значение тока или напряжения, - не менее 0,9.

1.6.9.14 Коэффициент возврата всех ИО, реагирующих на минимальное значение тока или напряжения, - не более 1,09.

1.7 Оперативные переключатели комплектов шкафа

1.7.1 Для комплекта 01 предусмотрены следующие оперативные переключатели:

SA2 "УРОВ ВН" - для ввода-вывода УРОВ выключателя ВН (режимы "Работа", "Вывод");

SA3 "ТЕРМИНАЛ А1" - для ввода-вывода комплекта 01 (режимы "Работа", "Вывод");

SA4 "ГЗТ" - для выбора режима работы отключающей ступени ГЗ (режимы: "Откл.", "Сигнал");

SA5 "ГЗ РПН" - для выбора режима работы ГЗ РПН (режимы: "Откл.", "Сигнал");

SA6 "ДТЗ" - для ввода-вывода ДТЗ (режимы: "Работа", "Вывод");

SA8 "МТЗ НН1" - для ввода-вывода МТЗ НН1 (режимы "Работа", "Вывод");

SA10 "ОТКЛЮЧЕНИЕ ВН" – для ввода-вывода выключателя Q2 (режимы "Работа", "Вывод");

SA11 "ДЕЙСТВИЕ ТЗНП В ЗАЩИТУ Т2(Т1)" - для ввода-вывода действия ТЗНП в защиту Т2(Т1) : «Вывод», «Работа»;

SA12 "ОТКЛЮЧЕНИЕ Q1(НН1)" - для ввода-вывода действия на отключение цепей Q1: «Вывод», «Работа»;

SA14 "ОТКЛЮЧЕНИЕ ШСВ, СВ ВН" - для ввода-вывода действия на отключение цепей ШСВ ВН: «Вывод», «Работа»;

SA17 "ОТКЛЮЧЕНИЕ ОВ ВН" – для ввода-вывода выключателя ОВ (режимы "Работа", "Вывод");

SA18 "ПУСК ЛЗШ НН1" - для ввода-вывода пуска ЛЗШ НН1: «Вывод», «Работа».

1.7.2 Для комплекта 02 предусмотрены следующие оперативные переключатели:

SA4 "ГЗТ" для перевода действия ГЗТ на сигнал: "Отключение", "Сигнал";

SA5 "ГЗ РПН" для перевода действия ГЗ РПН на сигнал: "Отключение", "Сигнал";

SA21 "УРОВ ВН" для вывода УРОВ: "Вывод", "Работа";

SA22 "МТЗ" для вывода МТЗ: "Вывод", "Работа";

SA23 "ТЗНП" для вывода ТЗНП: "Вывод", "Работа";

SA26 "ТЕРМИНАЛ А2" для вывода комплекта 02: "Вывод", "Работа";

SA27 "ОТКЛЮЧЕНИЕ Q НН1 и Q НН2" - для ввода-вывода действия на цепи выключателей НН1 и НН2 : «Вывод», «Работа»;

SA28 "ДЕЙСТВИЕ ТЗНП В ЗАЩИТУ Т2(Т1)" - для ввода-вывода действия выходных цепей ТЗНП в защиту Т2(Т1) : «Вывод», «Работа»;

SA29 "ЦЕПИ ПУСКА УРОВ ВН" - для ввода-вывода действия цепей пуска УРОВ ВН1: «Вывод», «Работа»;

SA30 "ОТКЛЮЧЕНИЕ ВН1 И ВН2" - для ввода-вывода действия выходных цепей ВН1, ВН2: «Вывод», «Работа».

1.7.3 Для комплекта 03 предусмотрены следующие оперативные переключатели

SA32 "НАПРЯЖЕНИЕ ПОДДЕРЖАНИЯ" - для выбора напряжения поддержания: "U1", "U2" ... "U4";

SA33 "ТЕРМИНАЛ А3" для вывода комплекта 03: "Вывод", "Работа";

SA34 "РЕЖИМ РЕГУЛИРОВАНИЯ" для вывода автоматического регулирования: "Ав-

томат.”, “Отключено”, “Ручное”, “Телеуправление”;

SA35 “РУЧНОЕ РЕГУЛИРОВАНИЕ” - для регулирования напряжением: “Убавить”, “Прибавить”.

1.8 Входные цепи шкафа

1.8.1 В комплекте 01 предусмотрены входные цепи, для приема сигналов:

- от внешних защит для действия на пуск УРОВ;
- от КQC ВН, НН1;
- от внешних защит на отключение;
- от ТЗНП Т2;
- от схем управления ВН, НН1;
- от дуговой защиты секции НН1;
- от сигнальной ступени газовой защиты трансформатора;
- от отключающей ступени газовой защиты трансформатора;
- от отключающей ступени газовой защиты РПН;
- неисправности цепей охлаждения;
- повышения или снижения уровня масла;
- повышения температуры масла.

1.8.2 В комплекте 02 шкафа предусмотрены входные цепи, предназначенные для приема сигналов внешних устройств:

- от ДЗШ и других защит на пуск УРОВ;
- от ТЗНП Т2 в логику ТЗНП;
- сигнал РПО от АУВ стороны ВН в логику ускорения защит при включении выключателя;
- от сигнальной и отключающей ступеней газовой защиты трансформатора;
- от газовой защиты РПН;
- сигнал РПВ от автоматики управления секционного и водных выключателей сторон НН1 и НН2 в цепи логики от МТЗ по напряжению.

1.8.3 В комплекте 03 шкафа предусмотрены входные цепи, предназначенные для приема сигналов внешних устройств:

- от КQC секции 1, секции 2;
- на блокировку РПН от внешних защит;
- блокировка по току ВН;
- от снижения температуры в баке РПН;
- от приводного механизма РПН.

1.9 Выходные цепи шкафа

1.9.1 Предусмотрено действие комплекта 01 независимыми контактами выходных промежуточных реле:

- на отключение выключателей ВН, НН1;

- запрет АПВ, пуск УРОВ выключателей ВН, НН1;
- на отключение ШСВ ВН;
- на отключение СВ ВН;
- на отключение шин через ДЗШ;
- на запрет АПВ шин от УРОВ;
- в схему ТЗНП Т2;
- на блокировку АВР;
- в схему автоматики охлаждения;
- в сигнализацию контроля напряжения;
- в блокировку РПН;
- при нарушении изоляции цепей ГЗ;
- на контрольный выход для проверки работы терминала.

1.9.2 Предусмотрено действие комплекта 02 независимыми контактами выходных промежуточных реле:

- на отключение системы шин с запретом АПВ через ДЗШ от УРОВ;
- на отключение ШСВ, СВ;
- на выдачу сигнала в защиты параллельного трансформатора;
- на отключение трансформатора со всех сторон;
- на выдачу сигналов в цепи внешней сигнализации;
- на контрольный выход для проверки работы терминала (вводится в работу при переходе в тестовый режим терминала).

1.9.3 Предусмотрено действие комплекта 03 независимыми контактами выходных промежуточных реле:

- на регулирования приводом РПН;
- на выдачу сигнала при перегрузке по току;
- на отключение питания ПМ;
- на блокировку АРКТ.

1.9.4 Предусмотрена внешняя сигнализация действия каждого комплекта шкафа:

- промежуточное реле *"НЕИСПРАВНОСТЬ"* - сигнал о внешних или внутренних нештатных ситуациях;
- промежуточное реле *"СРАБАТЫВАНИЕ"* - сигнал о действии на отключение выключателя от защит, УРОВ или выполнении АПВ (для комплекта 02);
- лампа *"НЕИСПРАВНОСТЬ"* - свечение при замыкании контактов указательного реле *"НЕИСПРАВНОСТЬ"*;
- лампа *"СРАБАТЫВАНИЕ"* - свечение при замыкании контактов указательного реле *"СРАБАТЫВАНИЕ"*;
- лампа *"ВЫВОД"* - свечение при оперативном выводе из работы любой из защит, УРОВ, АПВ (для комплекта 02);
- лампа *"ГЗ ПЕРЕВЕДЕНА НА СИГНАЛ"* – свечение при переводе ГЗТ или ГЗ РПН с

действия на отключение на сигнал (для комплекта 01 и 02);

- лампа "БЛОКИРОВКА АРКТ" – свечение при выдаче сигнала блокировки АРКТ комплектом 03;

- лампа "НЕИСПРАВНОСТЬ ЦЕПЕЙ РЕГУЛИРОВАНИЯ" – свечение при возникновении неисправности цепей регулирования (для комплекта 03).

- выход в центральную сигнализацию (ЦС) "Срабатывание";
- выход в ЦС "Неисправность";
- выход в ЦС "Монтажная единица";
- выход в ЦС на звуковой сигнал о неисправности.

Возврат указательных реле осуществляется вручную при закрытой двери шкафа. При этом обеспечивается снятие звуковой и световой индикации и сигналов на выходных контактах сигнальных реле.

1.10 Основные технические данные и характеристики терминалов

1.10.1 Терминал БЭ2704 308

Терминал имеет 18 аналоговых входов для подключения цепей переменного тока и 8 аналоговых входов для подключения цепей переменного напряжения, гальванически развязанные от внутренних цепей терминала с помощью промежуточных трансформаторов тока и напряжения.

1.10.1.1 Кроме функций защиты, программное обеспечение терминала обеспечивает:

- измерение текущего значения токов, напряжений и частоты;
- регистрацию дискретных и аналоговых событий;
- осциллографирование токов, напряжений и дискретных сигналов;
- непрерывную проверку функционирования и самодиагностику.

1.10.1.2 В терминале предусмотрена сигнализация о действии защит и устройств, выполненная на светодиодных индикаторах (48 программируемых светодиодов)

Таблица 4 - Светодиодная сигнализация терминала БЭ2704 308

Номер светодиода	Назначение	Наименование светодиода на лицевой панели терминала
1	срабатывание ДТЗ фазы А	ДТЗ фаза А
2	срабатывание ДТЗ фазы В	ДТЗ фаза В
3	срабатывание ДТЗ фазы С	ДТЗ фаза С
4	срабатывание УРОВ ВН на "себя"	УРОВ ВН "на себя"
5	срабатывание УРОВ ВН	УРОВ ВН
6	действие сигнальной ступени ГЗТ	ГЗТ сигнал
7	действие отключающей ступени ГЗТ	ГЗТ отключение
8	срабатывание ГЗ РПН	ГЗ РПН

Продолжение таблицы 4

Номер светодиода	Назначение	Наименование светодиода на лицевой панели терминала
9	отключающая ступень ГЗТ или ГЗ РПН переведена на сигнал	ГЗ переведена на сигнал
10	отключение трансформатора от внешних защит	Внешнее отключение
11	срабатывание ТЗНП ВН	ТЗНП ВН
12	срабатывание ТЗНП трансформатора Т2	ТЗНП (Т2)
13	срабатывание защиты от перегрузки	Защита от перегрузки
14	срабатывание МТЗ на стороне ВН	МТЗ ВН
15	резерв	-
16	работа терминала в режиме теста	Режим теста
17	срабатывание МТЗ на стороне НН1	МТЗ НН1
18	срабатывание дуговой защиты на стороне НН1	ЗДЗ НН1
19	срабатывание ЛЗШ на стороне НН1	ЛЗШ НН1
20	резерв	-
21	резерв	-
22	резерв	-
23	снижение или повышение уровня масла трансформатора	Уровень масла
24	повышение температуры масла трансформатора	Перегрев масла
25	Появление сигнала о неисправности охлаждения	Неисправность охлаждения
26	Появление сигнала о неисправности цепей ЛЗШ НН1	Неисправность цепей ЛЗШ НН1
27	Резерв	-
28	Резерв	-
29	Длительное появление напряжения $U_{2>}$ или $U_{\text{МФ}} <$ от ТН НН1	Неисправность цепей Напряжения НН1
30 - 48	Резерв	-

Настройка каждого светодиода на соответствующий дискретный сигнал производится по отдельности в следующей последовательности:

– назначение светодиода на сигнализацию от любого из 512 дискретных сигналов производится в пункте меню терминала **Служ. параметры / Конфиг.сигн.** или в программе **EKRASMS – Служебные параметры / Конфигурирование светодиодов;**

– наличие или отсутствие фиксации свечения светодиода при снятии входного сигнала выбирается в пункте меню **Служ. параметры / Фикс.светодиода** или в программе **EKRASMS – Служебные параметры / Фиксация состояния светодиода;**

– назначение действия светодиодного сигнала на выходные реле «Срабатывание» и «Неисправность» производится в меню терминала **Служ. параметры / Маска сигн.сраб.** и **Маска сигн.неисп** или в программе **EKRASMS – Служебные параметры / Маска сигнализации срабатывания** и **Маска сигнализации неисправности** соответственно.

– выбор цвета свечения светодиода (зелёный или красный) производится в пункте меню терминала **Служ. параметры / Цвет светодиода** или в программе **EKRASMS – Служебные параметры / Цвет светодиода.**

1.10.2 Терминал БЭ2704 207

Терминал имеет 13 аналоговых входов для подключения цепей переменного тока и цепей переменного напряжения, гальванически развязанных от внутренних цепей терминала с помощью промежуточных трансформаторов тока и напряжения. В данном терминале использованы 3 аналоговых входов тока и 4 аналоговых входов напряжения.

1.10.2.1 Кроме функций защиты и автоматики, программное обеспечение терминала обеспечивает:

- измерение текущих значений токов и напряжений, активной и реактивной мощности, протекающей через выключатель, частоты сети;
- регистрацию дискретных и аналоговых событий;
- осциллографирование токов, напряжений и дискретных сигналов;
- непрерывную проверку функционирования и самодиагностику.

1.10.2.2 В терминале предусмотрена сигнализация о действии защит и устройств, выполненная на светодиодных индикаторах (48 программируемых светодиодов)

Таблица 5 - Светодиодная сигнализация терминала БЭ2704 207

Номер светодиода	Назначение	Наименование светодиода на лицевой панели терминала
1	действие I ступени МТЗ	I ст. МТЗ
2	действие II ступени МТЗ	II ст. МТЗ
3	действие МТЗ с ускор. при включении выкл	Ускор. МТЗ при включ. выключателя
4	действие МТЗ в режиме ОУ	Оперативное ускорение МТЗ
5	действие ТЗНП на отключение СВ	ТЗНП на отключение СВ
6	действие ТЗНП на отключение выключателя	ТЗНП на отключение выключателя
7	действие ТЗНП на отключение транс.	ТЗНП на отключение транс.
8	действие ТЗНП с ускор. при включении выкл.	Ускор.ТЗНП при вкл. выключателя
9	действия на отключение от ТЗНП параллельно работающего трансформатора	От ТЗНП Т2
10	действия ТЗНП на откл. транс. со всех сторон	Отключение трансформатора
11	резерв	-
12	действие сигнальной ступени ГЗТ	ГЗТ (сигн.ст.)
13	действие отключающей ступени ГЗТ	ГЗТ
14	действие ГЗ РПН	ГЗ РПН
15	резерв	-
16	режим тестирования	Режим теста
17	действие УРОВ	Действие УРОВ
18	об отсутствии напряжения на шинах НН1	Неиспр. цепей напряжения НН1
19	об отсутствии напряжения на шинах НН2	Неиспр. цепей напряжения НН2
20	резерв	-
21	о нарушении цепей изоляции сигнальной ступени ГЗТ	Нарушение изоляции ГЗТ (сигн.ст.)
22	о нарушении цепей изоляции отключающей ступени ГЗТ	Нарушение изоляции ГЗТ
23	о нарушении цепей изоляции отключающей ступени ГЗ РПН	Нарушение изоляции ГЗ РПН
24-48	резерв	-

Настройка каждого светодиода на соответствующий дискретный сигнал производится по отдельности в следующей последовательности:

– назначение светодиода на сигнализацию от любого из 512 дискретных сигналов производится в пункте меню терминала **Служ. параметры / Конфиг.сигн.** или в программе **EKRASMS – Служебные параметры / Конфигурирование светодиодов;**

– наличие или отсутствие фиксации свечения светодиода при снятии входного сигнала выбирается в пункте меню **Служ. параметры / Фикс.светодиода** или в программе **EKRASMS – Служебные параметры / Фиксация состояния светодиода;**

– назначение действия светодиодного сигнала на выходные реле «Срабатывание» и «Неисправность» производится в меню терминала **Служ. параметры / Маска сигн.сраб. и Маска сигн.неисп** или в программе **EKRASMS – Служебные параметры / Маска сигнализации срабатывания и Маска сигнализации неисправности** соответственно.

– выбор цвета свечения светодиода (зелёный или красный) производится в пункте меню терминала **Служ. параметры / Цвет светодиода** или в программе **EKRASMS – Служебные параметры / Цвет светодиода.**

1.10.3 Терминал БЭ2502А0501

Терминал имеет 4 аналоговых входа для подключения цепей переменного тока и 4 аналоговых входа для подключения переменного напряжения, гальванически развязанных от внутренних цепей терминала с помощью промежуточных трансформаторов тока и напряжения.

1.10.3.1 Кроме функции управления электроприводами РПН силового трансформатора (автотрансформатора), программное обеспечение терминала обеспечивает:

- измерение текущего значения токов, напряжений;
- регистрацию дискретных и аналоговых событий;
- осциллографирование токов, напряжений и дискретных сигналов;
- непрерывную проверку функционирования и самодиагностику.

1.10.3.2 В терминале предусмотрена местная сигнализация, выполненная на светодиодных индикаторах

Таблица 6 – Светодиодная сигнализация терминала БЭ2502А0501

Номер светодиода	Назначение	Наименование светодиода на лицевой панели терминала	Примечание
1	Автоматическое регулирование	АВТОМ. РЕГУЛИР.	без фиксации
2	Ручное управление	РУЧНОЕ УПРАВЛ.	
3	Телеуправление	ТЕЛЕУПРАВЛЕНИЕ	
4	Напряжение ниже зоны нечувствительности	U<	
5	Напряжение выше зоны нечувствительности	U>	
6	Наличие сигнала переключения	ПЕРЕКЛЮЧЕНИЕ	
7	Перегрузка по току в регулируемой секции	ПЕРЕГРУЗКА	с фиксацией
8	Режим тестирования	РЕЖИМ ТЕСТА	без фиксации
9	Секция 1 включена	СЕКЦИЯ 1	
10	Секция 2 включена	СЕКЦИЯ 2	

Продолжение таблицы 6

Номер светодиода	Назначение	Наименование светодиода на лицевой панели терминала	Примечание
11	Перенапряжение	ПЕРЕНАПРЯЖЕНИЕ	с фиксацией
12	Превышение $3 \cdot U_0$ или U_2	ПРЕВЫШ. 3U0 (U2)	
13	Низкое напряжение	НИЗКОЕ НАПРЯЖ.	
14	Достижение крайней ступени регулирования	КРАЙНЯЯ СТУПЕНЬ	
15	Блокировка по Iвн	БЛОКИР. ПО Iвн	
16	Блокировка по Т	БЛОКИР. ПО Т	
17	Неисправность управления ПМ «Переключение не началось»	ПЕРЕКЛ. НЕ НАЧ.	
18	Неисправность управления ПМ «Переключение не завершено»	ПЕРЕКЛ. НЕ ЗАВ.	
19	Неисправность управления ПМ «Самопроизвольное переключение»	САМОПР. ПЕРЕКЛ.	
20	Сигнал «Рассогласование»	РАССОГЛАСОВАН.	
21	Внешняя блокировка	ВНЕШ. БЛОКИР.	
22	Вход – Запрет прибавить	ВХ. - ЗАПРЕТ ПРИБ.	
23	Вход – Запрет убавить	ВХ. - ЗАПРЕТ УБАВ.	
24	Низкий уровень масла	НИЗКИЙ УР. МАСЛА	

Настройка каждого светодиода на соответствующий дискретный сигнал производится по отдельности в следующей последовательности:

– назначение светодиода на сигнализацию от любого из 128 дискретных сигналов производится в пункте меню терминала **Служ. параметры / Конфиг.сигн.** или в программе **EKRASMS – Служебные параметры / Конфигурирование светодиодов;**

– наличие или отсутствие фиксации свечения светодиода при снятии входного сигнала выбирается в пункте меню **Служ. параметры / Фикс.светодиода** или в программе **EKRASMS – Служебные параметры / Фиксация состояния светодиода;**

– назначение действия светодиодного сигнала на выходные реле «Срабатывание» и «Неисправность» производится в меню терминала **Служ. параметры / Маска сигн.сраб.** и **Маска сигн.неисп** или в программе **EKRASMS – Служебные параметры / Маска сигнализации срабатывания** и **Маска сигнализации неисправности** соответственно.

– выбор цвета свечения светодиода (зелёный или красный) производится в пункте меню терминала **Служ. параметры / Цвет светодиода** или в программе **EKRASMS – Служебные параметры / Цвет светодиода.**

1.10.4 Для каждого из комплектов предусмотрена также светодиодная сигнализация без фиксации:

- наличия питания "Питание";
- возникновения внутренней неисправности терминала "Неисправность";
- проверки работы терминала "Контрольный выход";
- режима несоответствия цепей при переводе на ОВ (для БЭ2704 308) "Несоотв. цепей";

1.10.5 Управление терминалами осуществляется с помощью кнопочной клавиатуры и дисплея на передней панели терминалов или (и) по последовательному каналу связи с помощью программы "EKRASMS".

1.10.6 Терминал оборудован системой автоматического тестирования исправности. Наличие указанной системы не исключает необходимость осуществления периодически полной проверки защиты персоналом.

1.10.7 Технические данные и характеристики терминалов приведены в руководстве по эксплуатации "Терминалы серии БЭ2704" ЭКРА.656132.265-03 РЭ и "Терминалы серии БЭ2502А" ЭКРА.650321.084 РЭ.

1.11 Конструктивное выполнение

1.11.1 Шкаф представляет собой металлоконструкцию, созданную на основе специализированного профиля. Для осуществления двухстороннего обслуживания шкаф имеет переднюю дверь и заднюю двухстворчатую дверь.

Внутри шкафа установлены терминалы БЭ2704 308, БЭ2704 207, БЭ2502А0501.

Габаритные, установочные размеры и масса шкафа приведены на рисунке 4.

Расположение аппаратов на двери шкафа и передней плите приведено на рисунке 5 (общий вид шкафа).

На передней плите шкафа расположены испытательные блоки, через которые к терминалам подводятся все аналоговые сигналы, переключатели, через которые к терминалам подаются напряжения питания " $\pm EC$ ".

С обратной стороны шкафа расположены реле для размножения выходных контактов терминалов, ряды наборных зажимов для подключения шкафа к внешним цепям и другая аппаратура.

В нижней части шкафа установлен помехозащитный фильтр в цепях напряжения питания оперативного постоянного тока « $\pm EC1$ ». Клеммы которого предназначены для присоединения под винт одного проводника сечением не более 16 мм² или двух проводников сечением не более 4 мм².

На передней двери шкафа расположены лампы сигнализации, оперативные переключатели и кнопки съема светодиодной сигнализации. На передней двери шкафа предусмотрено прозрачное окно для наблюдения светодиодной сигнализации терминалов.

При необходимости предусмотрена возможность установки логометра типа УП-25-Г или другого типа логометра по требованию заказчика.

Расположение блоков и элементов терминала защиты БЭ2704 приведены в руководстве по эксплуатации на терминал ЭКРА.656132.265-03 РЭ, терминала защиты типа БЭ2502А0501 приведены в руководстве по эксплуатации на терминал ЭКРА.650321.084/0501 РЭ.

1.11.2 Расположение элементов сигнализации и управления на лицевой панели терминалов БЭ2704 308, БЭ2704 207, БЭ2502А0501 приведено на рисунке 6.

На лицевой плите терминалов комплектов 01, 02 имеются:

- жидкокристаллический символьный дисплей;
- четыре кнопки управления, с помощью которых обеспечивается управление работой терминала;
- дополнительные функциональные кнопки;
- светодиодные индикаторы для сигнализации текущего состояния терминала;
- разъем *USB* для связи с ПК.

На задней плите терминалов расположены разъёмы TTL1 – TTL3 и LAN1 – LAN2 для создания локальной сети связи.

На лицевой плите терминала комплекта 03 имеются:

- жидкокристаллический символьный дисплей;
- кнопки выбора и прокрутки;
- кнопки управления приводом РПН;
- дополнительные функциональные кнопки;
- разъем *USB* для связи с ПК;
- светодиодные индикаторы.

На задней плите терминалов расположены разъёмы TTL1, TTL2 (без поддержки протокола МЭК 61850) и TTL1, LAN1, LAN2 (с поддержки протокола МЭК 61850) для создания локальной сети связи (см. рисунок 6.6).

1.11.3 Монтаж шкафа

В шкафу ШЭ2607 250 устанавливается 60 кабельных зажимов для механического крепления кабелей, 60 гермовводов и комплект хомутов для заземления экранов кабелей.

Монтаж аппаратов шкафа между собой выполнен медными проводами на внутренней стороне шкафа. Номинальное сечение проводов не менее 2,5 мм² для токовых цепей, не менее 0,75 мм² - для остальных цепей. Допускается отклонение от указанных требований при условии обеспечения выполнения требований к термической стойкости и механической прочности.

Присоединение шкафа к внешним цепям осуществляется на рядах наборных зажимов. Для цепей тока допускается подключение одного проводника сечением не более 10 мм² или двух проводников сечением не более 2,5 мм². Для остальных цепей допускается подключение одного проводника сечением не более 6 мм² или двух проводников сечением не более 1,5 мм².

Контактные соединения шкафа соответствуют 2 классу по ГОСТ 10434-82.

Ряды зажимов шкафа выполнены с учетом требований "Правила устройства электроустановок", раздел III-4-15.

1.12 Устройство и работа комплекта 01

Шкаф через промежуточные трансформаторы тока подключен к основным трансформаторам тока всех сторон трансформатора. Схема подключения шкафа к измерительным ТТ показана на рисунке 1.1. Измерительные ТТ трансформатора соединяются в "звезду" (см.

рисунок 1.1). В этом случае, для группы соединения трансформатора Y/D-11 программно производится подстройка величины тока и фазового угла. Если измерительные ТТ трансформатора стороны ВН соединены в "треугольник", тогда для группы соединения трансформатора Y/D-11 подстройка не нужна, но необходимо при расчете базисного тока учесть коэффициент схемы $K_{CX} = \sqrt{3}$.

Для всех сторон производится выравнивание входных токов ТТ. Пример расчета приведен в разделе 4.

Реле ДТЗ состоит из нескольких узлов:

- формирователя дифференциального и тормозного сигналов (ФДТС);
- токового органа;
- блокировки от бросков тока намагничивания;
- дифференциальной отсечки.

Выравненные токи подаются на входы реле ДТЗ, которые выполнены пофазными и срабатывают при всех видах КЗ в зоне действия защиты.

ФДТС выбирает из токов четырех сторон (ВН, НН1) наибольший и присваивает ему название \underline{I}'_1 . Из суммы оставшихся трех токов получается ток \underline{I}'_2 .

Дифференциальный ток (I_D) определяется как модуль геометрической суммы всех токов, поступающих на входы реле ДТЗ. В зависимости от угла между токами \underline{I}'_1 и \underline{I}'_2 значение тормозного тока (I_T) может составить

$$I_T = \sqrt{I_1 \cdot I_2 \cdot \cos(180^\circ - \alpha)}, \text{ если } 90^\circ < \alpha < 270^\circ, \quad (4)$$

$$I_T = 0, \quad \text{если } -90^\circ < \alpha < 90^\circ \text{ или } I_2 = 0, \quad (5)$$

где α - угол между векторами токов \underline{I}'_1 и \underline{I}'_2 .

На рисунке 3 показано, как определяются дифференциальный и тормозной токи при внешнем КЗ и при КЗ в зоне действия ДТЗ.

Токовый орган ДТЗ имеет характеристику срабатывания, приведенную на рисунке 2. Характеристика срабатывания имеет:

- горизонтальный участок, определяемый уставкой "ток начала торможения";
- наклонный участок, определяемый уставкой "коэффициент торможения";
- вертикальный участок, определяемый уставкой "ток торможения блокировки".

Горизонтальный участок характеристики срабатывания позволяет обеспечить чувствительность ДТЗ при малых токах КЗ.

Коэффициент торможения влияет на устойчивость ДТЗ при внешних КЗ. Он равен отношению приращения дифференциального тока к приращению тормозного тока в условиях срабатывания.

Ток торможения блокировки определяет переключение характеристики срабатывания ДТЗ с наклонного участка на вертикальный: если оба тока \underline{I}'_1 и \underline{I}'_2 превышают значение тока торможения блокировки, то это означает появление внешнего КЗ с большим сквозным то-

ком. В этом режиме ДТЗ блокируется.

Дифференциальная отсечка обеспечивает быстрое отключение трансформатора при внутренних КЗ. Уставка срабатывания дифференциальной отсечки должна быть отстроена по величине от намагничивающего тока.

1.12.1 Структурная схема терминала БЭ2704 308 приведена на рисунке 7.

В состав терминала входят восемнадцать промежуточных трансформаторов тока и шесть промежуточных трансформаторов напряжения, выведенные на разъемы ХА1, ХА2 терминала. На разъемы Х1 – Х6 выведены дискретные входы терминала, а на разъемы Х101 - Х104 - контакты выходных реле терминала. На разъем Х31 подключается напряжение оперативного постоянного тока для питания терминала.

На токовые входы терминала подаются фазные токи от групп трансформаторов тока сторон ВН, НН1. Фазные токи используются для ДТЗ, ТЗНП ВН, УРОВ ВН, МТЗ ВН (НН1), ЗП, автоматики охлаждения, блокировки РПН при перегрузке.

От ТН, установленных на стороне НН1, к терминалу подаются два линейных напряжения U_{AB} и U_{BC} . Данные напряжения необходимы для реализации алгоритмов реле минимального ($U_{MФ<}$) и максимального ($U_{2>}$) напряжений пусковых органов МТЗ.

Через дискретные входы терминала, имеющих гальваническую оптоэлектронную развязку, принимаются сигналы от внешних устройств, переключателей шкафа.

Контакты выходных реле терминала коммутируют выходные цепи шкафа и цепи внешней сигнализации.

1.12.2 В терминале предусмотрены дискретные входы "Съем сигнализации" для оперативного снятия сигнализации на светодиодных индикаторах и "Вывод терминала" для отключения выходных реле терминала.

1.12.3 ДТЗ

Сигналы срабатывания от реле ДТЗ ф. А и дифференциальной отсечки ф. А через логические элементы И (4), ИЛИ (7), НЕ-И (10), ИЛИ (13), ИЛИ (15) действуют на отключение трансформатора через ИЛИ (18), ИЛИ (19), выдержку времени на возврат ДТ02, ИЛИ (20).

С помощью программной накладки ХВ02 в меню терминала существует возможность перевода работы дифференциальной отсечки в режим работы с выдержкой времени через ИЛИ (14), М (1) в случае невозможности обеспечения отстройки по току срабатывания. Работа ДЗТ ф. В, С и дифференциальной отсечки ф. В, С выполнена по аналогии.

Предусмотрен дискретный вход «Вывод ДТЗ» для вывода ДТЗ из работы и пофазная светодиодная индикация на лицевой плите терминала: "ДТЗ фаза А", "ДТЗ фаза В", "ДТЗ фаза С".

1.12.4 Максимальная токовая защита стороны ВН.

МТЗ ВН имеет 2 ступени. Реле тока МТЗ ВН включается на линейные токи стороны ВН трансформатора.

МТЗ ВН в зависимости от состояния дискретных входов, фиксирующих положения секционного выключателя СВ1 НН и положения программных накладок ХВ38, ХВ39, ХВ40,

XB41 с выдержкой времени *DT13* или *DT14* через элементы НЕ-И (55), И (57), ИЛИ (388) действует в узел отключения трансформатора

Также предусмотрен пуск МТЗ ВН в следующих режимах:

- 1) с выхода И (53) при введенной МТЗ НН1 ("Вывод МТЗ НН1" вход 18), включенном выключателе НН1 ("КQC НН1" вход 32), при наличии пуска по напряжению НН1 с выхода М (52);
- 2) с выхода И (49) при отключении выключателей НН1;
- 3) с выхода И (49) при выведенной МТЗ НН1 ("Вывод МТЗ НН1" вход 18);
- 4) оперативно при вводе накладки *XB32*;
- 5) от реле тока обратной последовательности при вводе накладки *XB37*.

В логике предусмотрен дискретный вход «Вывод МТЗ ВН» для вывода МТЗ ВН из работы и светодиодная индикация на лицевой плите терминала о срабатывании "МТЗ ВН".

1.12.5 Максимальная токовая защита стороны НН1 МТЗ НН1), дуговая защита НН1 (ЗДЗ НН1), логическая защита шин НН1 (ЛЗШ НН1).

Реле тока МТЗ НН1 включается на линейные токи стороны НН1.

Пуск МТЗ НН1 предусмотрен:

– через ИЛИ (90) с выхода элемента И (88) через выдержку времени *DT23* от второй ступени МТЗ НН1 с пуском по напряжению через элементы ИЛИ (74), И (75), И (79), с подтверждением от РНМ НН1, если это предусмотрено программной накладкой *XB52*.

– через выдержку времени *DT24* от второй ступени МТЗ НН1, или через выдержку времени *DT25* от первой ступени МТЗ НН1 при отключении выключателя СВ НН1.

– с ускорением через ИЛИ (90) с выхода ИЛИ (89) с выдержкой времени *DT27* при АПВ НН1.

В схеме предусмотрены дискретный вход "Вывод МТЗ НН1" и программная накладка *XB49* для вывода МТЗ НН1 из работы.

Предусмотрена светодиодная сигнализация о срабатывании "МТЗ НН1".

Для пуска дуговой защиты НН1 используются сигнал о пуске МТЗ НН1, действующий на срабатывание выходного реле.

1.12.6 Токовая защита нулевой последовательности стороны ВН

Реле тока ТЗНП использует расчетное значение тока $3I_0$, полученное суммированием фазных токов стороны ВН. Если трансформаторы тока стороны ВН соединены в "треугольник", ток $3I_0$ отсутствует, ТЗНП не будет работать.

С выдержкой времени *DT08* ТЗНП через ИЛИ (16) действует в узел отключения трансформ и через выходные реле терминала обеспечивает отключение с (без) АПВ выключателя Q2 (или ОВ).

ТЗНП с выдержкой времени *DT05* действует через выходное реле терминала, контактами которого осуществляется действие в защиту ТЗНП параллельно работающего трансформатора Т2 (Т1).

ТЗНП с выдержкой времени *DT07* через ИЛИ (17) и ИЛИ (20) действует на срабатывание выходное реле терминала, контактами которого осуществляется отключение с АПВ

выключателя Q2. Сигнал "От схемы ТЗНП Т2 (Т1)" через ИЛИ (17) и ИЛИ (20) также действует на срабатывание выходного реле терминала.

С выдержкой времени $DT06$ ТЗНП действует на формирование сигнала отключения ШСВ ВН (СВ ВН), действующего на срабатывание выходного реле терминала.

Предусмотрена светодиодная сигнализация о срабатывании "ТЗНП".

1.12.7 Защита от перегрузки, пуск автоматики охлаждения, блокировка РПН

Реле тока ЗП включается на фазные токи сторон ВН, НН1. Защита от перегрузки с выдержкой времени $DT09$ действует на светодиодную сигнализацию о срабатывании ЗП.

Реле тока автоматики охлаждения включается на фазные токи сторон ВН, НН1. Первая ступень автоматики охлаждения действует на срабатывание выходного реле терминала.

Блокировка РПН трансформатора обеспечивается при перегрузке по току, а также при снижении напряжения на сторонах НН1 ниже $0,85 U_{НОМ}$. Реле тока защиты от перегрузки для блокировки РПН включается на токи стороны ВН. Выходы реле тока и выходы органов контроля напряжения НН1 ($U_{МФ} < 0,8...1,0 U_{НОМ}$) действуют на срабатывание выходного реле терминала.

1.12.8 Газовая защита трансформатора и РПН (ГЗТ, ГЗ РПН)

В терминале предусмотрена возможность конфигурирования газовых защит на пофазный или трехфазный прием сигналов от сигнальной и отключающей ступеней ГЗ и ГЗ РПН. Предусмотрена возможность конфигурирования входов на приём сигнала для перевода ГЗТ и ГЗ РПН на сигнал. Возможен контроль изоляции цепей ГЗТ и ГЗ РПН.

1.12.9 Дуговая защита НН1

Сигнал о срабатывании датчика дуговой защиты НН1 (SQH Q1) с подтверждением пуска ЗДЗ от МТЗ ВН действует на выходные реле терминала, контактами которых обеспечивается отключение выключателей всех сторон трансформатора, пуск УРОВ и запрет АПВ.

ЗДЗ НН1 действует на срабатывание выходных реле для блокировки АВР СВ (НН1), через выдержку на возврат $DT41$ - на для блокировки цепи отключения выключателя Q1. При приеме сигнала от реле срабатывания дуговой защиты KTD1 (Q1) осуществляется отключение трансформатора. Предусмотрена светодиодная сигнализация о срабатывании "ЗДЗ НН1".

1.12.10 Логическая защита шин (ЛЗШ) НН1

ЛЗШ НН работает при срабатывании МТЗ соответствующей секции шин и при отсутствии срабатывания токовых реле на присоединениях, отходящих от этой секции шин.

Для ЛЗШ НН1 используется сигнал о пуске МТЗ НН1 с подтверждением пуска ЛЗШ НН1 от цепочки нормально закрытых контактов токовых реле присоединений. В зависимости от положения программной накладке ХВ55 ЛЗШ НН1 действует либо на срабатывание выходного реле терминала "Отключение Q1 с АПВ", либо на срабатывание реле "Отключение Q1 без АПВ". Обеспечена возможность действия ЛЗШ НН1 на отключение трансформатора со всех сторон.

Для вывода ЛЗШ НН1 из работы предназначена накладка ХВ54. Предусмотрена све-
ЭКРА.656453.887РЭ

тодиодная сигнализация о срабатывании "ЛЗШ НН1". При длительном отсутствии сигнала на входе 24 (разрыв цепочки нормально закрытых контактов токовых реле присоединений) осуществляется сигнализация неисправности ЛЗШ НН1.

1.12.11 УРОВ ВН

В терминале предусмотрен комплект УРОВ выключателя стороны ВН, содержащий реле тока, входы для приема пуска УРОВ, нормально-замкнутого контакта КQC ВН, узел логики УРОВ с выдержкой времени *DT04*.

Действие УРОВ "на себя" производится через ИЛИ (20) узла отключения трансформатора на выходное реле терминала. Действие УРОВ на отключение трансформатора со всех сторон производится через И (37) и действует на выходные реле терминала.

При выполнении УРОВ по принципу "с дублированным пуском" в узел логики УРОВ подается инверсный сигнал от РПВ. При выполнении УРОВ по принципу "с автоматической проверкой исправности выключателя" действие указанного сигнала выводится программируемой накладкой *XB10*. С помощью программируемой накладки *XB09* можно вывести действие УРОВ на отключение резервируемого выключателя.

Предусмотрен дискретный вход "Вывод УРОВ ВН" для вывода УРОВ из работы и светодиодная индикация о срабатывании УРОВ ВН "на себя" и о срабатывании УРОВ ВН.

1.12.12 Пуск пожаротушения

Для формирования импульса на пуск пожаротушения используются логика на элементах И (318), И (319), И (320) выдержке времени на срабатывание *DT46* и накладке *XB72*.

Для использования логики пожаротушения необходимо выходное реле терминала сконфигурировать на сигнал R286 «Пуск пожаротушения», программную накладку *XB72* «Пожаротушение трансформатора» установить в положение «Предусмотрено». Ввод-вывод защиты может быть произведен от дискретного входа.

Пуск пожаротушения происходит при срабатывании ГЗ или ДТЗ при этом по выдержке времени *DT46* «Длительность импульса на пуск ПТ тр-ра» формируется сигнал определенной длительности.

1.12.13 Защита от потери охлаждения

ЗПО содержит три ступени, две из которых выполнены с возможностью контроля нагрузки.

Со входа блока логики "РТ ЗПО 1 ступень" через элементы И (290), выдержку времени *DT50*, элементы ИЛИ (294), ИЛИ (298), И (299) действует в узел отключения трансформатора и через выходное реле терминала обеспечивает отключение выключателя ВН, пуск УРОВ и запрет АПВ. Предусмотрена программная накладка *XB22* для вывода контроля нагрузки для 1 ступени ЗПО.

Со входа блока логики "РТ ЗПО 2 ступень" через элементы ИЛИ (404), И (291), выдержку времени *DT51*, элементы ИЛИ (294), И (296), ИЛИ (298), И (299) действует в узел отключения трансформатора и через выходное реле терминала обеспечивает отключение выключателя ВН, пуск УРОВ и запрет АПВ. Предусмотрены программная накладка *XB24* для

вывода контроля нагрузки для 2 ступени ЗПО и программная накладка *XB23* для вывода действия 2 ступени ЗПО.

Со входа блока логики "Отключены все охладители" через элементы НЕ-И (405), И (292), выдержку времени *DT52*, ИЛИ (298), И (299) действует в узел отключения трансформатора и через на выходное реле терминала обеспечивает отключение выключателя ВН, пуск УРОВ и запрет АПВ. При помощи программной накладки *XB25* предусмотрена возможность вывода действия 3 ступени ЗПО.

Сигналы со входов блока логики "Отключены все охладители" и "Высокая температура масла" через элементы И (293), ИЛИ (298), И (299) действует в узел отключения трансформатора и через на выходное реле терминала обеспечивает отключение выключателя ВН, пуск УРОВ и запрет АПВ.

Предусмотрен вход блока логики "Отключение от внешнего ШАОТ", который через элементы НЕ-И (406), ИЛИ (298), И (299) действует в узел отключения трансформатора и через выходное реле терминала обеспечивает отключение выключателя ВН, пуск УРОВ и запрет АПВ.

Предусмотрен оперативный вывод ЗПО (вход блока логики "Вывод ЗПО").

1.13 Устройство и работа комплекта 02

Функциональная схема логической части устройства, реализованная в терминале БЭ2704 207, представлена на рисунках 8 - 15, где цифрами обозначены порядковые номера логических элементов. Далее по тексту ссылки на номера этих логических элементов будут представлены следующим образом: 1, 2, 3 и т.д.

В зависимости от состояния ПО и ИО, программируемых накладок ХВ (см. таблицу 38), определяющих режим работы отдельных узлов схемы, значений выдержек времени (см. таблицу 39) и сигналов на дискретных входах терминала логическая часть защиты формирует выходные сигналы во внешние цепи.

1.13.1 Максимальная токовая защита (МТЗ)

Логическая схема МТЗ (см. рисунок 9) принимает сигналы от:

- фазных ПО тока ($I_{MT3}^{(A)}$, $I_{MT3}^{(B)}$, $I_{MT3}^{(C)}$);
- междуфазных ПО минимального напряжения ($U_{AB\ min}$, $U_{BC\ min}$, $U_{CA\ min}$);
- ПО максимального напряжения обратной последовательности U_2 .

С использованием программной накладки *XB95* в пункте меню терминала *МТЗ / Логика работы / Пуск МТЗ по напряжению* не предусмотрен / от внутренних ПО/ внешний или в программе *EKRASMS - МТЗ / Логика работы / XB95 Пуск МТЗ по напряжению* | не предусмотрен / от внутренних ПО/внешний, имеется возможность выбора пуска по напряжению: без контроля по напряжению, с контролем от внутреннего комбинированного пускового органа напряжения или от внешнего пускового органа.

Предусмотрена возможность перевода МТЗ с фазных величин на разность фазных токов при помощи программной накладкой *XB90*. Программная накладка выбирается в пункте ЭКРА.656453.887РЭ

те меню терминала *MT3 / Логика работы / MT3 на разн. фазных токов | предусмотрено / не предусмотрено* или в программе *EKRASMS - MT3 / Логика работы / XB90 Включение MT3 на разность фазных токов | предусмотрено / не предусмотрено*.

Программной накладкой *XB94* в пункте меню терминала *MT3 / Логика работы / Ускорение при вкл. выкл/ не предусмотрено / предусмотрено* или в программе *EKRASMS - MT3 / Логика работы / XB94 Ввод ускорения действия MT3 при включении выключателя | не предусмотрено / предусмотрено* предусмотрена возможность ускорения работы MT3 при включении выключателя с действием на отключение выключателя с пуском УРОВ (для схем с двумя выключателями со стороны ВН на отключение Q1 ВН и Q2 ВН с запретом АПВ и пуском УРОВ этих выключателей). Ускорение работы ступени производится при наличии сигнала контроля цепи включения РПО (для схем с двумя выключателями со стороны ВН контролируется наличие сигнала на входе РПО, на который последовательно заводятся внешние контакты РПО Q1 ВН и РПО Q2 ВН выключателей).

Предусмотрена возможность оперативного ускорения ступеней MT3. Ускорение производится при наличии сигнала «Оперативное ускорение», конфигурирование которого возможно на любой свободный дискретный вход терминала. Время действия с ускорением определяется выдержкой времени *DT04 (120)*. При срабатывании с оперативным ускорением, каждая из ступеней MT3 действует на светодиодную сигнализацию «Оперативное ускорение».

Сигналы о включенном положении выключателей низкой стороны могут быть проинвертированы на входе при помощи программных накладок *XB87* и *XB88*.

Выбор рабочей ступени MT3 осуществляется сигналом о положении секционного выключателя низкой стороны (РПВ СВ НН), при наличии которого вводится в работу вторая ступень MT3, и выводится из работы первая ступень. При отсутствии сигнала РПВ СВ НН в работу вводится первая ступень MT3, действие второй ступени блокируется.

Сигнал о включенном положении секционного выключателя низкой стороны может быть проинвертирован при помощи программной накладки *XB89*.

С использованием программной накладки *XB91* обеспечивается возможность ввода обеих ступеней MT3 в работу в независимости от положения секционного выключателя низкой стороны. Программная накладка *XB91* выбирается в пункте меню терминала *MT3 / Логика работы / Работа с контр. от СВ НН | не предусмотрена / предусмотрена* или в программе *EKRASMS - MT3 / Логика работы / XB91 Работа MT3 с контролем положения СВ НН | не предусмотрена / предусмотрена*.

В случае выбора режима работы MT3 без контроля положения секционного выключателя (обе ступени MT3 одновременно находятся в работе) необходимо также выбрать ступени MT3, ускоряемые при включении выключателя и оперативно. Выбор оперативно ускоряемой ступени осуществляется при помощи программной накладки *XB93*. Программная накладка *XB93* выбирается в пункте меню терминала *MT3 / Логика работы / Опер. ускор. ст | I ступень / II ступень* или в программе *EKRASMS - MT3 / Логика работы / XB93 Оперативно ускоряемая ступень MT3 | I ступень / II ступень*. Выбор ступени ускоряемой при

включении выключателя осуществляется при помощи программной накладки *XB92*. Программная накладка *XB92* выбирается в пункте меню терминала *MT3 / Логика работы / Ускоряем.ст. при вкл.В | I ступень / II ступень* или в программе *EKRASMS - MT3 / Логика работы/XB92 Ускоряемая ступень MT3 при включении выключателя| I ступень/II ступень*.

В случае работы *MT3* с контролем от положения секционного выключателя (в работе находится лишь одна из ступеней *MT3*), программные накладки *XB92* и *XB93* могут выставляться в произвольном положении и не влияют на выбор ускоряемых ступеней.

В терминале реализована сигнализация неисправности цепей напряжения сторон *НН1* и *НН2*. При появлении напряжения обратной последовательности или исчезновении линейных напряжений соответствующей стороны *НН*, через выдержки времени равные 10 секунд появляются сигналы «Неисправность цепей напряжения *НН1*» и «Неисправность цепей напряжения *НН2*».

Для оперативного вывода *MT3* предусмотрен переключатель *SA20 «MT3»* с двумя положениями «Вывод / Работа»

1.13.2 Токовая защита нулевой последовательности (ТЗНП)

Логическая схема ТЗНП (см. рисунок 9) принимает сигналы от ПО тока нулевой последовательности $I_{ТЗНП}$.

ПО тока ТЗНП реагирует на ток нулевой последовательности, рассчитываемый по фазным токам.

При наличии на подстанции двух параллельно работающих трансформаторов, один из которых работает с разземлённой нейтралью (для уменьшения токов КЗ при однофазных замыканиях на землю) ТЗНП трансформатора с заземлённой нейтралью действует последовательно в следующие цепи:

- с выдержкой времени *DT16 (158)* на формирование сигнала “В ТЗНП Т2” для отключения выключателя *ВН* параллельно работающего трансформатора с разземлённой нейтралью;

- с выдержкой времени *DT15 (155)* на разделение секций или систем шин *ВН* (для схем с двумя выключателями со стороны *ВН* или "четырёхугольник" - на отключение *Q2 ВН* и *Q3 ВН*, (*Q1 ВН* и *Q4 ВН*)) с действием на светодиодную сигнализацию “ТЗНП на отключение СВ”;

- с выдержкой времени *DT13 (162)* на отключение выключателя *ВН* защищаемого трансформатора (для схем с двумя выключателями со стороны *ВН* на *Q1 ВН* и *Q2 ВН*) без запрета АПВ и пуска УРОВ с действием на светодиодную сигнализацию “ТЗНП на отключение выключателя”;

- с выдержкой времени *DT14 (163)* на отключение трансформатора со всех сторон с запретом АПВ и пуском УРОВ (для схем с двумя выключателями со стороны *ВН* на запрет АПВ и пуск УРОВ *Q1 ВН* и *Q2 ВН*) с действием на светодиодную сигнализацию "ТЗНП на отключение трансформатора".

При приёме сигнала от защит параллельного трансформатора, ТЗНП без выдержки времени действует на отключение выключателя с пуском УРОВ и на светодиодную сигнализацию "ТЗНП от параллельного трансформатора".

Программной накладкой *XB28* в пункте меню терминала ТЗНП / Логика работы / Ускорение при вкл. выкл| не предусмотрено / предусмотрено или в программе EKRASMS - ТЗНП / Логика работы / *XB28* Ввод ускорения ТЗНП при включении выключателя | не предусмотрено / предусмотрено имеется возможность ввода ускорения действия ТЗНП при включении выключателя стороны ВН. Время действия ТЗНП с ускорением определяется выдержкой времени *DT12 (160)*, время ввода ускорения - выдержкой времени *DT09 (169)*.

Для оперативного вывода ТЗНП предусмотрен оперативный переключатель SA4 «ТЗНП» с двумя положениями «Вывод / Работа».

1.13.3 ГЗТ, ГЗ РПН

На рисунке 11 приведена структурная схема газовой защиты. В терминале обеспечивается приём сигналов от отключающей ступеней газовой защиты трансформатора, и от газовой защиты РПН. Предусмотрены входы для перевода ГЗТ и ГЗ РПН на сигнал. При этом обеспечивается светодиодная индикация о работе отключающей ступени ГЗТ, о работе ГЗ РПН, о переводе газовых защит на сигнал. Сигнал на отключение от ГЗТ и ГЗ РПН действует на отключение выключателей всех сторон трансформатора с пуском УРОВ и запретом АПВ.

По умолчанию, предусмотрен контроль изоляции цепей сигнальной и отключающей ступеней ГЗТ, а также отключающей ступени ГЗ РПН. Контроль изоляции осуществляется при помощи реле контроля изоляции газовых защит РКИГЗ производства НПП «ЭКРА». При снижении изоляции ниже допустимого уровня, устройства контроля изоляции с выдержкой времени регулируемой в диапазоне от 1 до 10 с действуют на блокирование действия газовых защит трансформатора и РПН и в цепи сигнализации.

Перевод действия ГЗТ и ГЗ РПН на сигнал осуществляется переключателями SA8 «ГЗТ» и SA9 «ГЗ РПН».

1.13.4 Устройство резервирования отказа выключателя (УРОВ)

Функциональная схема логической части УРОВ, реализованная в терминале БЭ2704 207, представлена на рисунке 8.

Функция УРОВ шкафа реализует принцип индивидуального устройства, причём возможно выполнение универсального УРОВ как по схеме с дублированным пуском от защит с использованием РПВ, так и по схеме с автоматической проверкой исправности выключателя.

УРОВ содержит:

- ПО тока;
- программный вход для приёма внешнего сигнала «Пуск УРОВ от ВЗ»;
- узел логики.

Выбор нужного режима работы УРОВ производится программными накладками *XB5* и *XB6* в пунктах меню терминала УРОВ/ Логика работы/ Подтверждение УРОВ от РПВ | не

предусмотрено / предусмотрено и УРОВ / Логика работы / УРОВ "на себя" | не предусмотрено / предусмотрено или в программе EKRASMS - УРОВ / Логика работы / XB5 Подтверждение пуска УРОВ от сигнала РПВ | не предусмотрено / предусмотрено и УРОВ / Логика работы / XB6 Действие УРОВ "на себя" | не предусмотрено / предусмотрено.

Программной накладкой XB114 разрешается пуск УРОВ при срабатывании ЗНФР. Выбор нужного режима производится пунктах меню терминала *УРОВ / Логика работы / Пуск УРОВ от ЗНФР | не предусмотрен / предусмотрен* или в программе *EKRASMS - УРОВ / Логика работы / XB114 Пуск УРОВ при действии ЗНФР | не предусмотрен / предусмотрен.*

Программной накладкой XB115 вводится подхват пуска УРОВ от ПО тока УРОВ на время сработавшего состояния этих ПО. Выбор нужного режима производится пунктах меню терминала *УРОВ / Логика работы / Подхват УРОВ от ПО тока | не предусмотрен / предусмотрен* или в программе *EKRASMS - УРОВ / Логика работы / XB115 Подхват пуска УРОВ от ПО тока УРОВ | не предусмотрен / предусмотрен.*

В части формирования отключающих импульсов УРОВ обеспечивает действие на отключение резервируемого выключателя с выдержкой времени DT11, а затем с выдержкой времени DT10 действие на отключение смежных выключателей. Предусмотрены задержки:

- задержка действия УРОВ – DT10 (10);
- задержка действия УРОВ «на себя» – DT11 (3);

Вывод устройства резервирования отказа выключателя осуществляется переключателем SA2 «УРОВ».

1.13.5 Технологическая защита трансформатора

Логическая схема технологической защиты представлена на рисунке 10.

Перед использованием защиты необходимо предварительное конфигурирование дискретных входов и цепей логики.

Защита обеспечивает прием сигналов от датчиков температуры масла и температуры обмотки трансформатора, датчика уровня масла в баке трансформатора, положения предохранительного и отсечного клапанов, а также сигнала срабатывания других защит.

В зависимости от положения соответствующих оперативных переключателей и программных накладок каждый сигнал может действовать как на сигнал, так и на отключение трансформатора со всех сторон.

Выбор нужного режима работы выбирается пункте меню терминала *Технолог.защиты/ Логика работы/* или в программе *EKRASMS – Технологические защиты / Логика работы/.*

1.14 Устройство и работа комплекта 03

АРКТ предназначен для управления электроприводами РПН при автоматическом регулировании коэффициента трансформации силового трансформатора (автотрансформатора).

Автоматическое регулирование направленно на поддержание напряжения у потребителя в диапазоне, заданном зоной нечувствительности. При снижении напряжения ниже зо-

ны нечувствительности, через выдержку времени, АРКТ выдает на привод РПН команду увеличения напряжения, а при повышении напряжения, также через выдержку времени, АРКТ выдает на привод РПН команду уменьшения напряжения. Напряжение у потребителя рассчитывается с учетом падения напряжения в распределительной сети.

Автоматическое регулирование блокируется в соответствующем направлении при обнаружении в регулируемой или контролируемой секции перегрузки по току, при перенапряжении, при превышении $3U_0 (U_2)$ и при снижении напряжения ниже минимально допустимого.

При работе АРКТ предусмотрено обнаружение неисправностей управления ПМ.

В терминале ведется счет текущего номера ступени регулирования и контролируется достижение крайних ступеней регулирования.

При отсутствии сигналов «Запрет автоматического регулирования» и «Телеуправление» регулятор находится в режиме автоматического регулирования.

При наличии сигнала «Запрет автоматического регулирования» и отсутствии сигнала «Телеуправление» регулятор переходит в режим «Ручного управления». В этом режиме АРКТ выдает на выходные реле команды «Прибавить» и «Убавить», поданные на дискретные входы «Вход – прибавить», «Вход – убавить», и осуществляет контроль исправности РПН.

При наличии сигнала «Телеуправление» регулятор переходит в режим дистанционного регулирования. В этом режиме АРКТ выдает на выходные реле команды «Прибавить» и «Убавить», поданные на дискретные входы «Прибавить по ТУ», «Убавить по ТУ», и осуществляет контроль исправности РПН. В данном режиме предусматривается управление приводом РПН через АСУ ТП.

Уставки АРКТ задаются в первичных или вторичных величинах.

1.14.1 Автоматическое регулирование

Целью автоматического регулирования является поддержание напряжения у потребителя (отображается в меню Текущие величины\Аналоговые величины\U_{потр1..U_{потр2}}) в пределах, заданных условиями (6) и (7), определяющими зону нечувствительности:

$$U_{номр} > U_{нод} \cdot (1 - \Delta U/2) , \quad (6)$$

$$U_{номр} < U_{нод} \cdot (1 + \Delta U/2) , \quad (7)$$

где $U_{номр}$ - текущее значение напряжения у потребителя, В;

$U_{нод}$ - уставка напряжения поддержания, В;

ΔU - уставка по напряжению зоны нечувствительности, о.е.

При нарушении условий (6) или (7) происходит выход из зоны нечувствительности и соответственно срабатывание ИО «U<», «U>». Возврат в зону нечувствительности происходит при выполнении условий (8) и (9)

$$U_{номр} > U_{нод} \cdot (1 - \Delta U \cdot 0,9/2 + 0,002) \quad (8)$$

$$U_{номр} < U_{нод} \cdot (1 + \Delta U \cdot 0,9/2 - 0,002) \quad (9)$$

Значение $U_{нод}$ определяется наличием сигналов на дискретных входах «Упод2», «Упод3», «Упод4». Если на дискретные входы «Упод2», «Упод3», «Упод4» ничего не подано, то принимается равным уставке напряжения поддержания «Упод1». При наличии «1» на дискретном входе «Упод2», «Упод3» или «Упод4» $U_{нод}$ соответственно принимается равным уставке «Упод2», «Упод3» или «Упод4». При наличии «1» более чем на одном входе выбирается уставка с наибольшим порядковым номером.

Значение $U_{номр}$ рассчитывается с учетом падения напряжения в распределительной сети по формуле (10):

$$U_{номр} = |U_{мек} - U_{рнс}|, \quad (10)$$

где $U_{мек}$ - расчетное значение напряжения в регулируемой секции, В;

$U_{рнс}$ - значение падения напряжения в распределительной сети, В.

В качестве $U_{мек}$ используется напряжение U_{AB} соответствующей секции.

Значение $U_{рнс}$ определяется по току нагрузки в зависимости от выбранного режима (алгоритма) компенсации:

1) «R/X» – при известном полном сопротивлении прямой последовательности распределительной сети:

$$U_{рнс} = Z_{рнс} \cdot I_{нагр}, \quad (11)$$

где $Z_{рнс}$ – сопротивление прямой последовательности распределительной сети потребителей, учитываемых при регулировании напряжения, Ом;

$I_{нагр}$ – действующее значение тока нагрузки, А.

Для регулирования напряжения на шинах (без учёта $U_{рнс}$) уставка $Z_{рнс}$ должна приниматься равной нулю.

2) «Z (по току)» – при известной величине падения напряжения в сети при номинальной нагрузке секции шин («токовая компенсация»).

Зависимость компенсации падения напряжения от тока нагрузки приведена на рисунке 16.

Ток нагрузки, при котором достигается максимальное учитываемое падение напряжения в сети до потребителя вычисляется по формуле

$$I_{нагр1} = I_{ном.нагр.} \cdot \left(\frac{\Delta U_{max.уст}}{\Delta U_{ном.уст}} \right), \quad (12)$$

где $I_{ном.нагр.}$ – номинальный ток нагрузки (секции), А;

$\Delta U_{max\ уст}$ – максимальное падение напряжения в сети по отношению к $U_{нод}$, о.е.;

$\Delta U_{ном\ уст}$ – доля падения напряжения в сети по отношению к $U_{нод}$ при номинальном токе нагрузки, о.е.

Если выполняется условие $I \leq I_{нагр1}$, то значение $U_{потр}$ вычисляется по формуле

$$U_{потр} = |U_{тек} - U_{psc}| = \left| U_{тек} - \frac{\Delta U_{ном\ уст} \cdot U_{нод}}{I_{ном\ нагр}} \cdot I \right|. \quad (13)$$

Если $I_{нагр1} < I$, то значение $U_{потр}$ определяется по формуле

$$U_{потр} = |U_{тек} - \Delta U_{max\ уст} \cdot U_{нод}|. \quad (14)$$

Для обоих режимов (алгоритмов) компенсации падения напряжения в сети предусмотрено два варианта расчёта тока нагрузки распределительной сети для каждой из секций (выбирается уставками «Включение ТТ 1 секции», «Включение ТТ 2 секции» соответственно):

- Первый вариант – используется для поддержания напряжения на шинах у группы потребителей, присоединённых к секции, по напряжению которой ведётся регулирование, чей суммарный ток можно вычислить из тока ввода вычитом тока неучитываемых потребителей $\underline{I}_{СК}$ по формуле

$$\underline{I}_{нагр} = \underline{I}_{вв} - \underline{I}_{СК}, \quad (15)$$

где $\underline{I}_{вв}$ – действующее значение вводного тока, А;

$\underline{I}_{СК}$ – действующее значение секционного тока, А.

Если учитываются все потребители, то $\underline{I}_{СК}$ не заводится.

$\underline{I}_{вв}$ и $\underline{I}_{СК}$ должны использовать одну и ту же фазу тока. Используемая фаза тока должна задаваться в уставках секции.

- Второй вариант – используется для поддержания напряжения на шинах у потребителя, присоединённого к секции, по напряжению которой ведётся регулирование, чей ток можно завести как $\underline{I}_{СК}$:

$$\underline{I}_{нагр} = \underline{I}_{СК} \quad (16)$$

Во втором варианте расчёта, для определения перегрузки по току, обязательно должен заводиться соответствующий ток $\underline{I}_{вв}$.

ВНИМАНИЕ! ДЛЯ СИГНАЛОВ ТОКА ПРЕДУСМОТРЕН УЧЁТ ВОЗМОЖНОГО РАЗЛИЧИЯ КОЭФФИЦИЕНТОВ ТРАНСФОРМАЦИИ ТТ ВВОДА И ТТ СВ, ПРИ ЭТОМ ТОКОВЫЕ СИГНАЛЫ ПРИВОДЯТСЯ К ТОКУ СВ ($\underline{I}_{СК}$). СЛЕДОВАТЕЛЬНО, ПРИ ЗАДАНИИ

КОЭФФИЦИЕНТОВ ТРАНСФОРМАЦИИ ТОКОВ $I_{\text{вв}}$ и $I_{\text{СК}}$ ДОЛЖНЫ ЗАДАВАТЬСЯ КОЭФФИЦИЕНТЫ ДЛЯ ОБОИХ КАНАЛОВ ТОКА, НЕЗАВИСИМО ОТ ТОГОИХ ИСПОЛЬЗУЮТСЯ ОНИ ИЛИ НЕТ В КАЖДОМ КОНКРЕТНОМ СЛУЧАЕ.

Регулирование происходит следующим образом:

- в узле выбора регулируемой и контролируемой секций определяется регулируемая и контролируемая секции. Регулируемой считается та секция, по напряжению потребителя которой осуществляется регулирование;

- автоматическое регулирование блокируется в соответствующем направлении при достижении крайних ступеней регулирования, при обнаружении в регулируемой или контролируемой секции перегрузки по току, при перенапряжении, при превышении $3 \cdot U_0 (U_2)$ и при снижении напряжения ниже минимально допустимого.

- при снижении напряжения у потребителя ниже зоны нечувствительности нарушается условие (6), формируется сигнал «Ниже», загорается светодиод «**U<**» и запускается подсчёт задержки формирования первичной команды управления приводом «Прибавить» DT1 (для отстройки от кратковременных скачков сопротивления нагрузки). Подсчёт DT1 сбрасывается, если происходит возврат в зону нечувствительности по условию (8). Если напряжение не вернулось в зону нечувствительности в течение времени DT1, то формируется команда «Прибавить»;

- при повышении напряжения у потребителя выше зоны нечувствительности нарушается условие (7), формируется сигнал «Выше», загорается светодиод «**U>**» и запускается подсчёт задержки формирования первичной команды управления приводом «Убавить» DT5 (для отстройки от кратковременных скачков сопротивления нагрузки). Подсчёт DT5 сбрасывается, если происходит возврат в зону нечувствительности по условию (9). Если напряжение не вернулось в зону нечувствительности в течение времени DT5, то формируется команда «Убавить»;

- при работе в режиме непрерывного регулирования (если сигнал «Переключение» не заведён в терминал) команды «Прибавить» или «Убавить» формируются до тех пор, пока напряжение не вернётся в зону нечувствительности соответственно по условиям (8) или (9).

В НЕПРЕРЫВНОМ РЕЖИМЕ РЕГУЛИРОВАНИЯ ВОЗМОЖНЫ ИЗЛИШНИЕ ПЕРЕКЛЮЧЕНИЯ РПН ИЗ-ЗА ОТСУТСТВИЯ ЗАДЕРЖКИ ВРЕМЕНИ ВЫДАЧИ ПОВТОРНЫХ КОМАНД УПРАВЛЕНИЯ, УЧИТЫВАЮЩЕЙ ВРЕМЯ ДЛЯ УСТАНОВЛЕНИЯ СТАБИЛЬНОГО ЗНАЧЕНИЯ НАПРЯЖЕНИЯ. КОНТРОЛЬ ИСПРАВНОСТИ ПРИВОДА РПН В НЕПРЕРЫВНОМ РЕЖИМЕ РЕГУЛИРОВАНИЯ НЕ ОСУЩЕСТВЛЯЕТСЯ.

В импульсном режиме работы АРКТ, в отличие от непрерывного режима работы, сигналы «Прибавить» или «Убавить» снимаются через время DT7 после прихода сигнала «Переключение», достаточное для подхвата приводом РПН сигнала управления. Наличие сигнала «Переключение» свидетельствует о том, что идёт процесс переключения РПН.

Если в течение времени необходимого для установления стабильного значения напряжения (задержки времени выдачи повторной команды управления DT2 и DT6) после завершения переключения РПН (снятия сигнала «Переключение») напряжение не вернулось в зону нечувствительности по условиям (8) и (9), то контакт реле снова замыкается, отдавая повторную команду приводу РПН на перемещение еще на одну ступень в том же направлении.

АРКТ будет выдавать повторные команды до тех пор, пока напряжение не вернется в зону нечувствительности или положение РПН не достигнет крайней ступени.

Как только напряжение вернется в зону нечувствительности, команды «Прибавить» и «Убавить» будут считаться первичными и соответственно будут выдаваться с задержкой времени выдачи первичной команды управления DT1 и DT5.

Автоматическое регулирование реализуется следующими узлами:

- узлом формирования команд автоматики «Прибавить» и «Убавить»;
- узлом выдачи команд «Прибавить» и «Убавить»;
- узлом выбора регулируемой и контролируемой секций;
- узлом обнаружения достижения крайних ступеней регулятора.

Пример автоматического регулирования показан на рисунке 17.

1.14.1.1 Узел формирования команд автоматики «Прибавить» и «Убавить»

Функциональная схема узла формирования команд автоматики «Прибавить» и «Убавить» выполнена в соответствии с рисунком 18. При срабатывании измерительных органов «U<» и «U>», определяющих нахождение значения напряжения регулируемой секции ниже или выше зоны нечувствительности, через выдержку времени $DT1$ и $DT5$ происходит формирование команд автоматики «Автоматика прибавить» и «Автоматика убавить» соответственно. Сигнал «Автоматика «Убавить»» формируется также при появлении сигнала «Перенапряжение 2». Формирование команды «Автоматика прибавить» запрещается при наличии запрещающих сигналов «Запрет прибавить» и «Запрет регулирования». Формирование команды «Автоматика убавить» запрещается при наличии запрещающих сигналов «Запрет убавить» и «Запрет регулирования». Программой накладкой $XB1$ в положении «импульсный» разрешается использование задержки времени выдачи повторной команды управления приводом в том же направлении. Повторная команда «Прибавить» в том же направлении формируется в случае, если после первичной команды «Автоматика «Прибавить»» регулируемое напряжение не вернулось в зону нечувствительности. При этом осуществляется переключение с выдержки времени $DT1$ на выдержку времени $DT2$. Повторная команда «Убавить» в том же направлении формируется в случае, если после первичной команды «Автоматика «Убавить»» регулируемое напряжение не вернулось в зону нечувствительности. При этом осуществляется переключение с выдержки времени $DT5$ на выдержку времени $DT6$.

Формирование команд автоматики запрещается при наличии сигналов на дискретных входах «Запрет автоматического регулирования» или «Телеуправление».

1.14.1.2 Узел выдачи команд «Прибавить» и «Убавить»

Сигнал «Прибавить» формируется и фиксируется при появлении сигналов «Автоматика «Прибавить», либо «Ручное управление «Прибавить» или «Телеуправление «Прибавить» (см. рисунок 18). Сигнал «Убавить» формируется и фиксируется при появлении сигналов «Автоматика «Убавить», либо «Ручное управление «Убавить» или «Телеуправление «Убавить».

Фиксация команд управления снимается при возврате сигнала «Переключение», либо после формирования сигнала «Переключение» через выдержку времени $DT7$ или отсутствии команд «Прибавить» и «Убавить» в зависимости от положения накладки $XB1$. Накладкой $XB1$ выбирается импульсный, либо непрерывный режим работы. Сигналы «Прибавить», «Убавить» также снимаются при возникновении сигнала «Крайняя ступень» через $OD1$, сигнала «Съём сигнализации», сигнала «Переключение не началось», кроме того осуществляется перекрёстная блокировка команд управления.

1.14.1.3 Узел выбора регулируемой и контролируемой секции

Выбор регулируемой и контролируемой секции осуществляется в соответствии с рисунком 18.

При наличии сигнала на дискретном входе «Секция 1» и отсутствии сигнала на дискретном входе «Секция2» в качестве регулируемой выбирается первая секция.

При наличии сигнала на дискретном входе «Секция 2» и отсутствии сигнала на дискретном входе «Секция1» в качестве регулируемой выбирается вторая секция.

При наличии сигнала на дискретных входах «Секция 1» и «Секция 2» в качестве регулируемой секции берется секция, заданная накладкой $XB2$. Если накладкой $XB3$ «Контроль двух секций» разрешена блокировка по контролируемой секции, то в качестве контролируемой берется секция, не выбранная регулируемой.

При отсутствии сигнала на дискретных входах «Секция 1» и «Секция 2» автоматическое регулирование не осуществляется.

1.14.1.4 Узел блокировки при достижении начальной и конечной ступеней

Узел предназначен для обнаружения достижения крайних ступеней регулирования при отсутствии у РПН концевых выключателей (на дискретные входы «Запрет прибавить» и «Запрет убавить» подаются сигналы от концевых выключателей достижения начальной и конечной ступеней регулирования).

Функциональная схема узла приведена на рисунке 18.

ИО «Номер ступени» ведет счет номера ступени регулирования. При достижении ступени с наименьшим или наибольшим номером, в зависимости от накладки $XB4$, определяющей в каком направлении производится счет ступеней: прямом или обратном, в узле формируется сигнал о достижении конечной или начальной ступеней регулирования.

При достижении конечной ступени регулирования и возникновении команды «Прибавить» блокируется сигнал «Переключение не началось» и происходит проверка: произойдет

переключение на большую ступень регулирования или нет. Если в течение времени обнаружения неисправности «Переключение не началось» не придет сигнал «Переключение», то формируется сигнал «Длительная команда». Считается, что номер ступени РПН задан правильно, а следующая команда регулирования «Прибавить» блокируется. Если за это время придет сигнал «Переключение», значит, возникла ошибка счета номера ступени РПН и следующая команда «Прибавить» не блокируется, а номер ступени принимается равным наибольшему номеру ступени.

При достижении начальной ступени регулирования и возникновении команды «Убавить» блокируется сигнал «Переключение не началось» и происходит проверка: произойдет переключение на меньшую ступень регулирования или нет. Если в течение времени обнаружения неисправности «Переключение не началось» не придет сигнал «Переключение», то формируется сигнал «Длительная команда». Считается, что номер ступени РПН задан правильно, а следующая команда регулирования «Убавить» блокируется. Если за это время придет сигнал «Переключение», значит, возникла ошибка счета номера ступени РПН и следующая команда «Убавить» не блокируется, а номер ступени принимается равным наименьшему номеру ступени.

Для устройства РПН с так называемыми «промежуточными» положениями для их учёта в ИО «Номер ступени» на дискретный вход «Промежуточное положение» должен подаваться сигнал при прохождении соответствующей ступени. В случае отсутствия в приводе РПН с «промежуточными» положениями контакта «Промежуточное положение» необходимо переключить программную накладку *XB14* в положение «не предусмотрен» и задать время контроля промежуточного положения РПН.

Дополнительно ведется подсчет количества совершенных переключений.

1.14.2 Ручное регулирование напряжения

Функциональная схема ручного регулирования напряжения приведена на рисунке 18. Ручное регулирование напряжения осуществляется при наличии сигнала на дискретном входе «Запрет автоматического регулирования» и отсутствии сигнала на дискретном входе «Телеуправление». При подаче сигнала на дискретный вход «Вход – прибавить» или при одновременном нажатии кнопки «+» и кнопки «Упр.», через выдержку времени *DT10*, формируется команда «Ручное управление – Прибавить». При подаче на дискретный вход «Вход – убавить» или при одновременном нажатии кнопки «-» и кнопки «Упр.», через выдержку времени *DT11*, формируется команда «Ручное управление – Убавить».

Формирования команд «Ручное управление «Прибавить» и «Ручное управление «Убавить» запрещается при достижении крайних ступеней РПН соответственно и отказе ПМ. Программными накладками *XB5* и *XB6* вводятся дополнительные блокировки регулирования.

1.14.3 Дистанционное регулирование напряжения

Функциональная схема дистанционного регулирования напряжения приведена на рисунке 18. Дистанционное регулирование напряжения осуществляется при наличии сигнала

на дискретном входе «Телеуправление». При подаче сигнала на дискретный вход «Прибавить по ТУ», через выдержку времени $DT12$, формируется команда «Телеуправление «Прибавить»». При подаче сигнала на дискретный вход «Убавить по ТУ», через выдержку времени $DT13$, формируется команда «Телеуправление «Убавить»».

Сигнал запрета формирования команд «Телеуправление «Прибавить» и «Телеуправление «Убавить» тот же, что и для ручного регулирования напряжения.

1.14.4 Обнаружение неисправности управления ПМ

Неисправность управления ПМ определяется в соответствии с рисунком 18.

Предусмотрена возможность обнаружения неисправности управления одного ПМ или группы ПМ. Для обнаружения неисправности одного ПМ на вход «Переключение» необходимо подать сигнал переключения ПМ. Для обнаружения неисправности группы ПМ на вход «Переключение» необходимо подать сигнал от последовательно включённых контактов переключения группы ПМ, а на вход «Переключение группы» подать сигнал от параллельно включённых контактов переключения ПМ. Контроль группы ПМ включается накладкой *XB7*.

Если после выдачи команд «Прибавить» или «Убавить» в течение времени $DT14$ (время проверки реакции привода на команду управления) не сформировался сигнал «Переключение», то формируется сигнал «Переключение не началось». При наличии сигнала «Блокировка – переключение не началось» от устройства блокировки при достижении начальной или конечной ступеней формирование сигнала «Переключение не началось» блокируется.

Если сигнал «Переключение» не снимается в течение времени ожидания снятия сигнала «Переключение» (выдержка времени $DT15$), то формируется сигнал «Переключение не завершено».

Если при отсутствии выданных команд «Прибавить» или «Убавить» появился сигнал «Переключение», то формируется сигнал «Самопроизвольное переключение». После снятия сигнала «Переключение» формируется сигнал «Отключение питания ПМ». Сигнал «Отключение Питания ПМ» формируется в зависимости от наклейки *XB8* импульсно, длительностью 1,0 с, либо непрерывно (в «следящим» режиме). Для правильной работы сигнализации «Самопроизвольное переключение» на устройстве РПН с так называемыми «промежуточными» положениями на дискретный вход «Промежуточное положение» должен подаваться сигнал. В случае отсутствия в приводе РПН с «промежуточными» положениями контакта «Промежуточное положение» необходимо переключить программную накладку *XB14* в положение «не предусмотрен» и в соответствии с рисунком 17 задать время контроля промежуточного положения РПН.

При наличии сигналов «Переключение не началось», либо «Переключение не завершено» или «Самопроизвольное переключение» формируется сигнал «Отказ ПМ».

Снятие подхвата сигналов «Переключение не началось», «Переключение не завершено» и «Самопроизвольное переключение» осуществляется сигналом «Съём сигнализации».

1.14.5 Блокировки регулирования АРКТ

Имеются следующие блокировки регулирования АРКТ:

- обнаружение перегрузки по току;
- обнаружение перенапряжения;
- обнаружение превышения $3U_0$ или U_2 ;
- обнаружение пониженного напряжения;
- достижение крайних ступеней регулирования;
- отказ ПМ;
- от внешних сигналов блокировки.

Функциональная схема действия блокировок регулирования приведена на рисунке 18.

1.14.5.1 При превышении вводным током I_B в регулируемой или контролируемой секциях уставок срабатывания РТ $I_{Bmax\ 1c}$ или РТ $I_{Bmax\ 2c}$ формируется сигнал «Запрет прибавить». При превышении вводным током в регулируемой секции уставок срабатывания РТ $I_{Bmax\ 1c}$ или РТ $I_{Bmax\ 2c}$ через выдержку времени $DT16$ формируется сигнал «Перегрузка».

1.14.5.2 При превышении напряжением $3U_0$ в регулируемой секции уставок срабатывания РН $3U_{0\ 1c}$ или РН $3U_{0\ 2c}$, если в данной секции замеряется $3U_0$ (накладки $XB9$ или $XB10$ установлены в соответствующее положение и на соответствующие входы цепей напряжения поданы $3U_0$ и U_{AB}), формируется сигнал «Запрет прибавить».

1.14.5.3 При превышении напряжением U_{AB} в регулируемой или контролируемой секциях уставок срабатывания РН $U_{abmax\ 1c}$ или РН $U_{abmax\ 2c}$ через выдержку времени $DT18$ формируется сигнал «Запрет прибавить», а через выдержку времени $DT17$ при отсутствии сигнала «Переключение» формируется команда убавить в схему узла автоматического регулирования.

1.14.5.4 При понижении напряжения U_{AB} в регулируемой или контролируемой секциях ниже уставок срабатывания РН $U_{abmin\ 1c}$ или РН $U_{abmin\ 2c}$ через выдержку времени $DT22$ формируется сигнал «Запрет регулирования».

1.14.5.5 При превышении напряжением U_2 в регулируемой секции уставок срабатывания РН $U_{2\ 1c}$ или РН $U_{2\ 2c}$, если в данной секции замеряется U_2 (накладки $XB9$ или $XB10$ установлены в соответствующее положение и на соответствующие входы цепей напряжения поданы U_{BC} и U_{AB}), формируется сигнал «Запрет регулирования».

1.14.5.6 Запрет от внешних сигналов

Сигнал на дискретном входе «Внешняя блокировка» формирует сигнал «Запрет регулирования».

Сигналы на дискретных входах «Вход – запрет прибавить» (сигнал от верхнего концевого выключателя), «Блокировка по $I_{вн}$ », «Блокировка по Т» формируют сигнал «Запрет прибавить».

Сигналы на дискретных входах «Вход – запрет убавить» (сигнал от нижнего концевого выключателя) и «Блокировка по Т» формируют сигнал «Запрет убавить».

1.14.5.7 При наличии сигналов «Запрет прибавить», «Запрет убавить», «Запрет регулирования», «Рассогласование» при автоматическом регулировании или «Запрет ручн. упр. / ТУ прибавить», «Запрет ручн. упр. / ТУ убавить» при ручном регулировании или дистанционном регулировании формируется сигнал «Блокировка АРКТ».

1.14.6 Сигнализация в терминале выполнена в соответствии с рисунком 18.

1.14.7 Дополнительные функции терминалов

В состав каждого из терминалов БЭ2704 308, БЭ2704 207, БЭ2502А0501 входит регистратор событий (изменений состояния) до 512 логических сигналов (как внешних, так и формируемых внутри терминала). Точность регистрации события по времени 0,001 с. Емкость буфера памяти регистратора позволяет запомнить до 1024 событий во времени. При переполнении буфера новая информация записывается на место самой старой информации (по времени записи).

Терминалы обеспечивают осциллографирование всех входных аналоговых сигналов и до 128 дискретных сигналов, выбираемых из списка логических сигналов (как внешних, так и формируемых внутри) с частотой 24 выборки за период. В кольцевой энергонезависимой памяти осциллографа сохраняются данные последних осциллограмм длительностью от 30 до 60 с при максимальном наборе осциллографируемых сигналов. При уменьшении числа осциллографируемых сигналов это время пропорционально возрастает.

Назначение регистрируемых и осциллографируемых сигналов осуществляется релейным персоналом с помощью дисплея и клавиатуры терминала или с использованием ПК и системы мониторинга "EKRASMS".

В комплект поставки, по требованию заказчика, может входить оборудование для создания локальной сети между терминалом и ПК. Заказчику предлагается оборудование с применением интерфейса типа RS485. Список оборудования, необходимого для построения локальной сети, указан в приложении А.

1.14.8 Связь с АСУ ТП

Терминалы БЭ2704 308, БЭ2704 207, БЭ2502А0501 могут использоваться в качестве системы сбора информации для АСУ ТП. Подробная информация по связи с АСУ ТП приведена в руководстве по эксплуатации на терминалы серии БЭ2704 ЭКРА.656132.265-03РЭ и на терминалы серии БЭ2502 ЭКРА.650321.084/0501 РЭ.

Вопрос об организации обмена между аппаратурой разных фирм-разработчиков аппаратно-программных средств решается при выполнении каждого конкретного проекта.

1.15 Принцип действия шкафа ШЭ2607 250

1.15.1 Принцип действия комплекта 01

Схемы цепей оперативного постоянного тока комплекта 01 приведены в принципиальных схемах ЭКРА.656453.887ЭЗ.

По токовым цепям стороны ВН и ОВ ВН шкаф является "тупиковым", а по токовым

цепям сторон НН - "проходным". Фазные токи подключаются к контактным наборным зажимам шкафа и подаются на клеммы терминала через испытательные блоки (БИ): *SG1* при работе через выключатель присоединения ВН или *SG2* при работе через обходной выключатель для стороны ВН, *SG4* - для стороны НН. Междупазные напряжения U_{AB} и U_{BC} стороны НН подключаются через БИ *SG7*.

Напряжения оперативного постоянного тока заводятся в шкаф от отдельных автоматических выключателей. Напряжение $\pm EC1$ используется для питания терминала и выходных промежуточных реле, напряжение $\pm EC2$ - для питания выходных промежуточных реле газовых защит.

С целью повышения помехоустойчивости в цепях питания терминала и выходных промежуточных реле газовых защит предусмотрены специальные помехозащитные фильтры.

Напряжения питания $\pm EC1$, $\pm EC2$, $\pm EC3$, $\pm EC6$ подаются непосредственно на входы фильтров *Z1*, *Z2*, *Z3*, *Z4* соответственно, а с его выходов ($\pm 220B1$, $\pm 220B2$, $\pm 220B3$, $\pm 220B6$) - на ряды зажимов комплектов 01, 02, 03 шкафа. Это позволяет подавить высокочастотные помехи, имеющие место непосредственно на входе шкафа в цепях оперативного постоянного тока и избежать высокочастотных наводок через монтажные емкостные связи.

Все дискретные входные и выходные сигналы от ряда зажимов шкафа подаются на терминал и реле через испытательные зажимы. Это позволяет отключить терминал и реле от всех внешних цепей и обеспечить подключение через эти же зажимы устройств проверки.

На ряд зажимов шкафа выведены следующие дискретные входы терминала:

- *X99* - вход пуска УРОВ выключателя ВН от внешних защит;
- *X100* - от нормально закрытого контакта *KQC* (реле положения включено) выключателя ВН - для организации работы УРОВ выключателя ВН по принципу "с дублированным пуском";
- *X102* - вход неисправность цепей охлаждения трансформатора;
- *X103* - вход снижения или повышения уровня масла трансформатора;
- *X104* - повышение температуры масла трансформатора;
- *X105* - от ТЗНП Т2 (Т1) параллельно работающего трансформатора;
- *X106* - вход отключения трансформатора от внешних защит (УРОВ ВН);
- *X110* - от нормально закрытого контакта *KQC* (реле положения включено) выключателя НН1;
- *X112* - от нормально открытого контакта *KQT* (реле положения отключено) секционного выключателя НН1;
- *X113* - от нормально открытого контакта *KQT* (реле положения отключено) выключателя НН1 для ускорения МТЗ НН1.

Действие комплекта шкафа в выходные цепи осуществляется подачей напряжения на выходные реле терминала, контакты которых, размноженные при необходимости с помощью промежуточных реле, коммутируют соответствующие пары зажимов.

Сигнализация комплекта 01 шкафа состоит из промежуточных реле *K20*, *K21*, ламп *HL1* - *HL3*, *HL5* и светодиодных индикаторах терминала. От промежуточных реле шкафа

выдаются сигналы для действия на табло "Срабатывание", "Неисправность", "Монтажная единица" и на звуковую сигнализацию при возникновении аварийных ситуаций (Звук).

При работе комплекта 01 через выключатель стороны ВН устанавливается рабочая крышка БИ SG1, а крышка SG2 снимается. Переключатель SA10 "Отключение ВН1" устанавливается в положение "Работа". Переключатель SA17 "Отключение ОВ ВН" устанавливается в положение "Вывод".

Для перевода комплекта 01 на обходной выключатель цепи тока от измерительных ТТ подключаются через испытательный блок SG2: устанавливается рабочая крышка БИ SG2, а крышка SG1 снимается. Переключатель SA10 "Отключение ВН" устанавливается в положение "Вывод". Оперативный переключатель SA17 устанавливается в положение "Работа".

На зажимы X353, X354 выведен контрольный выход терминала. Данный выход используется при снятии уставок измерительных реле.

1.15.2 Принцип действия комплекта 02

Схемы цепей оперативного постоянного тока комплекта 02 приведены в принципиальных схемах ЭКРА.656453.887ЭЗ.

В шкаф на ряд зажимов заводятся напряжения оперативного постоянного тока $\pm EC3$. Напряжение $\pm EC3$ заводится для питания терминала.

С целью повышения помехоустойчивости в цепи оперативного постоянного тока для питания терминала предусмотрен специальный помехозащитный фильтр Z3. Напряжение питания $\pm EC3$ подается на входы X1.1, X1.3 фильтра, а с выходов X2.1, X2.3 через переключатель SA20 "Питание" снимается напряжение $\pm 220В3$, которое подается на соответствующие входы питания терминала. Это позволяет подавить высокочастотные помехи, имеющие место в цепях оперативного постоянного тока непосредственно на входе шкафа и избежать высокочастотных наводок через монтажные емкостные связи.

Все дискретные сигналы внешних цепей и цепей отключения подаются на терминал через испытательные зажимы шкафа. Такое подключение позволяет отключить терминал от всех внешних цепей и обеспечить подключение через эти же зажимы устройств проверки.

Подача на дискретные входы терминала сигналов от внешних устройств осуществляется коммутацией напряжения + EC3 (зажимы X200 - X209) на следующие зажимы:

- X210 – пуск УРОВ от внешних защит;
- X211 – РПО;
- X212 – РПВ;
- X216 – ГЗТ (сигнал);
- X217 – от ТЗНП Т2;
- X218 – ГЗТ (откл.);
- X219 – ГЗ РПН (откл.);
- X226 – РПВ выключателя стороны НН1;
- X227 – РПВ выключателя стороны НН2;

- X228 – РПВ секционного выключателя стороны НН.

Действие комплекта шкафа в выходные цепи осуществляется подачей напряжения на выходные реле терминала, контакты которых, размноженные при необходимости с помощью промежуточных реле.

Сигнализация комплекта 02 шкафа выполняется на промежуточных реле $K20$, $K21$, лампах $HL1$ - $HL3$, $HL5$ и светодиодных индикаторах терминала. От промежуточных реле шкафа выдаются сигналы для действия на табло “Срабатывание”, “Неисправность”, “Монтажная единица” и на звуковую сигнализацию при возникновении аварийных ситуаций (Звук).

На зажимы $X355$, $X356$ выведен контрольный выход терминала. Данный выход используется при снятии уставок измерительных реле.

1.15.3 Принцип действия комплекта 03

Схемы цепей оперативного постоянного тока комплекта 03 приведены в принципиальных схемах ЭКРА.656453.887Э3. Токи секции 1 подключаются к контактным наборным зажимам шкафа и подаются на клеммы терминала через испытательные блоки (БИ) $SG13$, токи секции 2 – через $SG14$. Междупазные напряжения U_{AB} и $U_0 (U_{BC})$ секции 1 подключаются через БИ $SG15$, междупазные напряжения U_{AB} и $U_0 (U_{BC})$ секции 2 подключаются через БИ $SG16$.

С целью повышения помехоустойчивости в цепи оперативного постоянного тока для питания терминала предусмотрен специальный помехозащитный фильтр $Z4$. Напряжение питания $\pm EC6$ подается на входы $X1.1$, $X1.3$ фильтра, а с выходов $X2.1$, $X2.3$ через переключатель $SA31$ “Питание” снимается напряжение $\pm 220B6$, которое подается на соответствующие входы питания терминала. Это позволяет подавить высокочастотные помехи, имеющие место в цепях оперативного постоянного тока непосредственно на входе шкафа и избежать высокочастотных наводок через монтажные емкостные связи.

Реле $K14$ – $K19$ осуществляют гальваническую развязку цепей оперативного постоянного тока комплекта от цепей переменного тока управления РПН.

На ряд зажимов шкафа выведены следующие дискретные входы терминала:

- $X306$ – промежуточное положение, сигнал от датчика положения привода РПН;
- $X307$ – запрет «Прибавить», сигнал от концевого выключателя при достижении начальной ступени регулирования;
- $X308$ - запрет «Убавить», сигнал от концевого выключателя при достижении конечной ступени регулирования;
- $X309$ – переключение группы, сигнал от группы контактов ПМ РПН;
- $X310$ – сигнал $KQC Q1$, сигнал о включении секции 1;
- $X311$ – сигнал $KQC Q4$, сигнал о включении секции 2;
- $X312$ – контроль рассогласования А, сигнал рассогласования фазы А при регулировании РПН с пофазными приводами;
- $X313$ – внешняя блокировка;
- $X318$ – контроль рассогласования С, сигнал рассогласования фазы С при регулировании РПН с пофазными приводами;

- X319 – блокировка по току ВН;
- X320 – низкая температура в баке РПН;
- X321 – переключение РПН.

Данные, требующиеся для нормальной эксплуатации терминала АЗ, доступны через меню и последовательно выводятся на дисплей при нажатии на соответствующие кнопки управления. Изменение уставок можно производить с использованием клавиатуры и дисплея, расположенных на лицевой плите терминала (см. ЭКРА.650321.084РЭ) или с использованием ПК и комплекса программ *EKRASMS* (руководство пользователя ЭКРА.00002-01 90 01) через систему меню.

Действие комплекта шкафа в выходные цепи осуществляется подачей напряжения на выходные реле терминала, контакты которых, размноженные при необходимости с помощью промежуточных реле, коммутируют соответствующие пары зажимов.

Сигнализация комплекта 03 шкафа выполняется на промежуточном реле *K21*, лампах *HL1*, *HL2*, *HL4* и светодиодных индикаторах терминала. От указательного реле шкафа выдаются сигналы для действия на табло “Неисправность”, “Монтажная единица” и на звуковую сигнализацию при возникновении аварийных ситуаций (Звук).

Реле *K17* осуществляет контроль исправности цепей регулирования ПМ РПН.

На зажимы *X357*, *X358* выведен контрольный выход терминала. Данный выход используется при снятии уставок измерительных реле.

1.16 Средства измерения, инструмент и принадлежности

Перечень оборудования и средств измерения, необходимых для проведения эксплуатационных проверок шкафа, приведен в приложении Г.

1.17 Маркировка и пломбирование

1.17.1 Шкаф и терминал имеют маркировку согласно ГОСТ 18620-86, ТУ 3433-016-20572135-2000 в соответствии с конструкторской документацией.

Маркировка выполнена в соответствии с ГОСТ 18620-86 способом, обеспечивающим ее четкость и сохраняемость.

1.17.2 На передней двери шкафа имеется табличка, на которой указаны:

- товарный знак предприятия-изготовителя;
- тип шкафа;
- заводской номер;
- основные параметры шкафа по 1.2.1 настоящего РЭ;
- масса шкафа;
- единый знак обращения продукции на рынке государств-членов Таможенного союза;
- надпись: “Сделано в России”;
- дата изготовления.

1.17.3 Терминал имеет на передней плите маркировку с указанием типа устройства.

1.17.4 Место каждого блока в кассете имеет маркировку на нижнем заднем профиле кассеты. Тип и серийный номер блока указаны на разъеме или печатной плате.

1.17.5 На задней металлической плите каждого терминала указаны:

- товарный знак предприятия-изготовителя;
- тип терминала;
- заводской номер;
- основные параметры терминала в соответствии с ЭКРА.656132.265-03РЭ и ЭКРА.650321.084РЭ;
- масса терминала;
- единый знак обращения продукции на рынке государств-членов Таможенного союза;
- надпись: “Сделано в России”;
- дата изготовления;
- маркировка разъемов.

1.17.6 Все элементы схемы шкафа имеют обозначение, состоящее из буквенного обозначения и порядкового номера, проставленного после буквенного обозначения.

1.17.7 Обозначение аппаратов промаркировано в соответствии с обозначением на принципиальной схеме шкафа. Провода внешнего монтажа шкафа, подводимые к зажимам клеммного ряда зажимов, имеют маркировку монтажного номера.

1.17.8 Транспортная маркировка тары - по ГОСТ 14192 - 96, в том числе на упаковку нанесены изображения манипуляционных знаков: “Хрупкое. Осторожно”, “Беречь от влаги”, “Место строповки”, “Верх”, “Пределы температуры” (интервал температур в соответствии с разделом 5 настоящего РЭ). Маркировка нанесена непосредственно на тару окраской по трафарету.

1.17.9 Конструкция аппаратов шкафа не предусматривает пломбирование. Пломбирование терминалов шкафа производится специальной этикеткой, разрушающейся при вскрытии устройства.

1.18 Упаковка

Упаковка шкафа произведена в соответствии с требованиями технических условий ТУ 3433-016-20572135-2000 по чертежам изготовителя шкафа для условий транспортирования и хранения, указанных в разделе 5 настоящего РЭ.

2 Использование по назначению

2.1 Эксплуатационные ограничения

2.1.1 Климатические условия монтажа и эксплуатации шкафа должны соответствовать требованиям 1.1.3 настоящего РЭ. Возможность работы шкафа в условиях, отличных от указанных, должна быть оговорена специальным соглашением между предприятием-изготовителем и потребителем.

2.1.2 Группа условий эксплуатации должна соответствовать требованиям 1.1.3 настоящего РЭ.

2.2 Подготовка шкафа к использованию

2.2.1 Меры безопасности при подготовке шкафа к использованию

2.2.1.1 Монтаж, обслуживание и эксплуатацию шкафа разрешается производить лицам, прошедшим специальную подготовку, имеющим аттестацию на право выполнения работ (с учетом соблюдения необходимых мер защиты изделий от воздействия статического электричества), хорошо знающим особенности электрической схемы и конструкцию шкафа.

Монтаж шкафа и работы на разъемах терминала, рядах зажимов шкафа и разъемах устройств следует производить при обесточенном состоянии шкафа. При необходимости проведения проверок при поданном напряжении должны применяться дополнительные средства защиты, предотвращающие поражение обслуживающего персонала электрическим током.

По требованиям защиты человека от поражения электрическим током шкаф соответствует классу 1 по ГОСТ 12.2.007.0-75.

2.2.1.2 Шкаф перед включением и во время работы должен быть надежно заземлен.

2.2.2 Внешний осмотр, порядок установки шкафа

2.2.2.1 Упакованный шкаф поставить на горизонтальную поверхность, руководствуясь знаками "Верх". Снять упаковку со шкафа, извлечь из шкафа ящик с запасными частями, приспособлениями и документацией (если они поставляются в одной таре).

Произвести внешний осмотр шкафа, убедиться в отсутствии механических повреждений терминала и шкафа, вызванных транспортированием.

При обнаружении каких-либо несоответствий или неисправностей в оборудовании необходимо немедленно поставить в известность предприятие-изготовитель.

2.2.2.2 Установить шкаф в вертикальном положении на предусмотренное для него место, закрепив его основание на фундаментных шпильках гайками, либо приварив основание шкафа к металлоконструкции пола, либо по инструкции, принятой в энергосистеме.

2.2.2.3 На металлоконструкции шкафа предусмотрен заземляющий болт, который должен использоваться только для присоединения к заземляющему контуру.

Выполнение этого требования по заземлению является обязательным.

Крепление шкафа сваркой или болтами к металлоконструкции пола не обеспечивает надежного заземления.

2.2.3 Монтаж шкафа

Выполнить подключение шкафа согласно утвержденному проекту в соответствии с указаниями настоящего РЭ. Связь шкафа с другими шкафами защит и устройствами производить с помощью кабелей или проводников с сечением жил не менее 1,5 мм².

2.2.4 Подготовка шкафа к работе

2.2.4.1 Шкаф не подвергается консервации смазками и маслами и какой-либо расконсервации не требуется.

2.2.4.2 Шкаф выпускается с предприятия-изготовителя работоспособным и полностью испытанным.

Положение оперативных переключателей комплектов шкафа выставить в соответствии с таблицами 7 - 9, а значения уставок защит с учетом бланка уставок шкафа.

Таблица 7 - Значения положений оперативных переключателей шкафа комплекта 01

Обозначение	Изменяемый параметр	Назначение	Рабочее положение
SA1	Питание	Подача оперативного постоянного тока на терминал	“Включено”
SA2	УРОВ ВН	Для ввода-вывода УРОВ выключателя ВН	“Работа”
SA3	Терминал А1	Оперативный ввод-вывод комплекта 01 из работы	“Работа”
SA4	Перевод ГЗ на сигнал	Выбор одного из режимов: “ОТКЛЮЧЕНИЕ”, “СИГНАЛ”	По заданию
SA5	Перевод ГЗ РПН на сигнал		По заданию
SA6	ДТЗ	Для ввода-вывода ДТЗ	“Работа”
SA8	МТЗ НН1	Для ввода-вывода МТЗ НН1	“Работа”
SA10	Отключение ВН1	Для ввода-вывода действия на выключатель Q2	По заданию
SA11	Действие ТЗНП в защиту Т2(Т1)	Для ввода-вывода действия ТЗНП в защиту Т2(Т1)	По заданию
SA12	Откл. Q1(НН1)	Для ввода-вывода действия на отключение цепей Q1	По заданию
SA14	Откл. ШСВ, СВ ВН	Для ввода-вывода действия на отключение цепей ШСВ, СВ ВН	По заданию
SA17	Отключение ОВ ВН	Перевод цепей отключения для действия на обходной выключатель	По заданию

Таблица 8 - Значения положений оперативных переключателей шкафа комплекта 02

Обозначение	Изменяемый параметр	Назначение	Рабочее положение
SA20	Питание	Подача оперативного постоянного тока на терминал	“Включено”
SA21	УРОВ ВН	Для ввода-вывода УРОВ	“Работа”
SA22	МТЗ	Для ввода-вывода МТЗ	“Работа”
SA23	ТЗНП	Для ввода-вывода ТЗНП	“Работа”
SA26	Терминал А2	Оперативный ввод-вывод комплекта 02 из работы	“Включено”
SA4	ГЗТ	Выбор одного из режимов: “ОТКЛЮЧЕНИЕ”, “СИГНАЛ”	По заданию

Продолжение таблицы 8

Обозначение	Изменяемый параметр	Назначение	Рабочее положение
SA5	ГЗ РПН	Выбор одного из режимов: "ОТКЛЮЧЕНИЕ", "СИГНАЛ"	По заданию
SA27	Отключение Q НН1 и Q НН2	Для ввода-вывода действия на цепи выключателей НН1 и НН2	По заданию
SA28	ДЕЙСТВИЕ ТЗНП В ЗАЩИТУ Т2(Т1)	Для ввода-вывода действия выходных цепей ТЗНП в защиту Т2(Т1)	По заданию
SA29	Цепи пуска УРОВ	Для ввода-вывода действия цепей пуска УРОВ	По заданию
SA30	Цепи отключения ВН1, ВН2	Для ввода-вывода действия выходных цепей ШСВ, СВ	По заданию

Таблица 9 - Значения положений оперативных переключателей шкафа комплекта 03

Обозначение	Изменяемый параметр	Назначение	Рабочее положение
SA31	Питание	Подача оперативного постоянного тока на терминал	"Включено"
SA32	Напряжения поддержание	Выбор уставки напряжения поддержания: "U1"... "U4"	По заданию
SA33	Терминал А3	Оперативный ввод-вывод комплекта 03 из работы	"Работа"
SA34	Режим регулирования	Выбор одного из режимов: "АВТОМАТИЧЕСКОЕ", "ОТКЛЮЧЕНО", "РУЧНОЕ", "ТЕЛЕУПРАВЛЕНИЕ".	По заданию

Для комплекта 01 выбор осциллографируемых сигналов производится из списка 18-ти аналоговых сигналов:

- 1 - ток фазы А ВН $I_{A-ВН}$;
- 2 - ток фазы В ВН $I_{B-ВН}$;
- 3 - ток фазы С ВН $I_{C-ВН}$;
- 4 - ток фазы А СН $I_{A-СН}$;
- 5 - ток фазы В СН $I_{B-СН}$;
- 6 - ток фазы С СН $I_{C-СН}$;
- 7 - ток фазы А НН1 $I_{A-НН1}$;
- 8 - ток фазы В НН1 $I_{B-НН1}$;
- 9 - ток фазы С НН1 $I_{C-НН1}$;
- 10 - напряжение АВ ВН $U_{AB-ВН}$;
- 11 - напряжение ВС ВН $U_{BC-ВН}$;
- 12 - напряжение АВ СН $U_{AB-СН}$;
- 13 - напряжение ВС СН $U_{BC-СН}$;
- 14 - ток фазы А НН2 $I_{A-НН2}$;
- 15 - ток фазы В НН2 $I_{B-НН2}$;
- 16 - ток фазы С НН2 $I_{C-НН2}$;
- 23 - напряжение АВ НН1 $U_{AB-НН1}$;

24 - напряжение BC НН1 $U_{BC-НН1}$;

25 - напряжение AB НН2 $U_{AB-НН2}$;

26 - напряжение BC НН2 $U_{BC-НН2}$;

и 128-ми дискретных сигналов из списка приложения Б, таблица Б.1.

Для комплекта 02 выбор осциллографируемых сигналов производится из списка 7 аналоговых сигналов:

1 - ток фазы A I_A ;

2 - ток фазы B I_B ;

3 - ток фазы C I_C ;

8 - напряжение фазы AB стороны НН1;

9 - напряжение фазы BC стороны НН1;

10 - напряжение фазы AB стороны НН2;

11 - напряжение фазы BC стороны НН2;

и 128-ми дискретных сигналов из списка приложения Б, таблица Б.2.

Для комплекта 03 выбор осциллографируемых сигналов производится из списка 8 аналоговых сигналов:

1 – ток секционного выключателя 1 секции;

2 - ток выключателя 1 секции;

3 – ток секционного выключателя 2 секции;

4 - ток выключателя 2 секции;

5 - напряжение нулевой последовательности 1секции, либо напряжение BC 1 секции;

6 – напряжение AB 1 секции;

7 - напряжение нулевой последовательности 1секции, либо напряжение BC 2 секции;

8 – напряжение AB 2 секции;

и 128-ми дискретных сигналов из списка приложения Б, таблица Б.3.

Анализ аварийных осциллограмм производится с помощью программы *WAVES*. Описание программы анализа осциллограмм *WAVES* приведено в документе ЭКРА.00002-01 90 01.

Перечень регистрируемых дискретных сигналов приведен в приложении Б.

2.2.5 Режим тестирования

В терминале предусмотрен специальный режим, обеспечивающий определенные удобства при наладке и при периодических проверках. Перевод устройства в этот режим может осуществляться только с помощью кнопочной клавиатуры на лицевой панели терминала. С помощью комплекса программ *EKRASMS* указанный режим не доступен.

Для перевода защиты в режим тестирования необходимо в основном меню выбрать *Тестирование / Режим теста* | *есть* и произвести стандартную запись уставки. Индикацией установленного режима является периодически появляющаяся строка «*Тестирование*» в режиме индикации текущего времени. Во внешнюю цепь сигнализации выдается не квит-

руемый сигнал «*Неисправность*». Действие на выходные реле (кроме контрольного реле, расположенного в блоке питания) запрещается.

После этого можно войти в меню «*Тестирование*» и активизировать пункты подменю, предоставляющие возможность: проверки ПО, реагирующих на приращение тока прямой и обратной последовательности, подключения контрольного реле к дискретным сигналам.

Кроме того, в режиме тестирования имеется возможность ручного поочередного включения и выключения каждого из имеющихся в терминале выходных реле и автоматической генерации событий для проверки связи с SCADA – системами.

При нахождении в подпунктах меню *Тестирование* выполнение всех действий производится без выхода в режим записи уставок.

Из меню *Тестирование* можно перейти в любые другие пункты меню и произвести изменение существующих параметров, используя стандартную процедуру записи уставок. Можно производить изменение параметров устройства и с помощью комплекса программ *EKRASMS*. Однако, реальная запись уставок в долговременную память при этом не производится. Значение измененных уставок действительно только на время нахождения устройства в режиме тестирования. При возврате из режима тестирования происходит возврат к значениям уставок, имеющих место до переключения в этот режим.

Для выхода из режима тестирования необходимо в основном меню выбрать *Тестирование / Режим теста | нет* и произвести стандартную запись уставки. Можно выключить питание терминала и через несколько секунд опять его подать. При этом устройство перейдет в нормальный режим функционирования.

2.2.6 Программируемая логика

В терминалах серий БЭ2704 в зависимости от исполнения возможна индивидуальная конфигурация. Помимо основной части исполняемой программы терминала, которая является базовой для устройств указанных серий, существует возможность создания дополнительной логики из логических сигналов (см. приложение Б) для вывода на сигнализацию или выходное реле.

Создание дополнительной логики возможно специалистами НПП ЭКРА при приемосдаточных или пуско-наладочных испытаниях.

2.2.7 Переконфигурирование выходных реле

Предусмотрена возможность переконфигурирования выходных реле терминала комплекта 01. Все реле используются в выходных цепях защит и по умолчанию выполняют те функции, которые показаны на функциональной схеме (см. рисунок 7).

Предусмотрена возможность переконфигурирования выходных реле терминала комплекта 02. Все реле используются в выходных цепях защит и по умолчанию выполняют те функции, которые показаны на рисунке 13.

Переконфигурирование выходных реле терминала производится аналогично стандартной процедуре записи уставок. Для этого необходимо в основном меню *Служебные параметры / Конфигурирование выходных реле / Вывод на выходное реле дискретного сигнала*. ЭКРА.656453.887РЭ

нала выбрать один сигнал из списка дискретных сигналов (см. приложение Б). Запись производится по паролю. Название выходного реле на дисплее терминала или через систему EKRASMS подменяется названием дискретного сигнала.

Данные, требующиеся для нормальной эксплуатации шкафа, доступны через меню и последовательно выводятся на дисплей при нажатии соответствующей кнопки управления. С помощью дисплея и клавиатуры, расположенных на лицевой плите терминала, можно производить изменение уставок.

Список меню, подменю дисплея и их функции приведены в таблицах 11, 13, 15.

Таблица 10 – Наблюдение текущих значение величин терминала БЭ2704 308

Основное меню	Меню	Подменю 1	Подменю 2	Содержание сообщения
Текущие величины	Аналог. входы	ВН/ВН1-1а, А 0.00	1 втор ВН/ВН1-1а, А ^о 0.00 / 0.0	Ток фазы А стороны ВН
		ВН/ВН1-1б, А 0.00	2 втор ВН/ВН1-1б, А ^о 0.00 / 0.0	Ток фазы В стороны ВН
		ВН/ВН1-1с, А 0.00	3 втор ВН/ВН1-1с, А ^о 0.00 / 0.0	Ток фазы С стороны ВН
		СН/ВН2-1а, А 0.00	4 втор СН/ВН2-1а, А ^о 0.00 / 0.0	Ток фазы А стороны СН
		СН/ВН2-1б, А 0.00	5 втор СН/ВН2-1б, А ^о 0.00 / 0.0	Ток фазы В стороны СН
		СН/ВН2-1с, А 0.00	6 втор СН/ВН2-1с, А ^о 0.00 / 0.0	Ток фазы С стороны СН
		НН11а, А 0.00	7 втор НН11а, А ^о 0.00 / 0.0	Ток фазы А стороны НН1
		НН11б, А 0.00	8 втор НН11б, А ^о 0.00 / 0.0	Ток фазы В стороны НН1
		НН11с, А 0.00	9 втор НН11с, А ^о 0.00 / 0.0	Ток фазы С стороны НН1
		ВН-Уаб, В 0.00	10 втор ВН-Уаб, В ^о 0.00 / 0.0	Линейное напряжение АВ стороны ВН
		ВН-Убс, В 0.00	11 втор ВН-Убс, В ^о 0.00 / 0.0	Линейное напряжение ВС стороны ВН
		СН-Уаб, В 0.00	12 втор СН-Уаб, В ^о 0.00 / 0.0	Линейное напряжение АВ стороны СН
		СН-Убс, В 0.00	13 втор СН-Убс, В ^о 0.00 / 0.0	Линейное напряжение ВС стороны СН
		НН2-1а, А 0.00	14 втор НН2-1а, А ^о 0.00 / 0.0	Ток фазы А стороны НН2
		НН2-1б, А 0.00	15 втор НН2-1б, А ^о 0.00 / 0.0	Ток фазы В стороны НН2
		НН2-1с, А 0.00	16 втор НН2-1с, А ^о 0.00 / 0.0	Ток фазы С стороны НН2
		НН1-Уаб, В 0.00	23 втор НН1-Уаб, В ^о 0.00 / 0.0	Линейное напряжение АВ стороны НН1
		НН1-Убс, В 0.00	24 втор СН-Убс, В ^о 0.00 / 0.0	Линейное напряжение ВС стороны НН1
	НН2-Уаб, В 0.00	25 втор НН2-Уаб, В ^о 0.00 / 0.0	Линейное напряжение АВ стороны НН2	
	НН2-Убс, В 0.00	26 втор НН2-Убс, В ^о 0.00 / 0.0	Линейное напряжение ВС стороны НН2	
	Аналог. велич.	Инб-А, о.е. 0.00	втор Инб-А, о.е. ^о 0.00 / 0.0	Дифференциальный ток фазы А
		Инб-В, о.е. 0.00	втор Инб-В, о.е. ^о 0.00 / 0.0	Дифференциальный ток фазы В
		Инб-С, о.е. 0.00	втор Инб-С, о.е. ^о 0.00 / 0.0	Дифференциальный ток фазы С
		Частота, Гц 50.00	Частота, Гц 50.00	Частота
		11-Н1, А 0.00	втор 11-Н1, А ^о 0.00 / 0.0	Ток прямой последовательности стороны №1 (ВН)
		12-Н1, А 0.00	втор 12-Н1, А ^о 0.00 / 0.0	Ток обратной последовательности стороны №1 (ВН)
310-Н1, А 0.00		втор 310-Н1, А ^о 0.00 / 0.0	Ток нулевой последовательности стороны №1 (ВН)	
11-Н2, А 0.00		втор 11-Н2, А ^о 0.00 / 0.0	Ток прямой последовательности стороны №2 (СН)	
12-Н2, А 0.00		втор 12-Н2, А ^о 0.00 / 0.0	Ток обратной последовательности стороны №2 (СН)	
310-Н2, А 0.00		втор 310-Н2, А ^о 0.00 / 0.0	Ток нулевой последовательности стороны №2 (СН)	
ВН 11, А 0.00		втор ВН 11, А ^о 0.00 / 0.0	Ток прямой последовательности стороны ВН	
ВН 12, А 0.00		втор ВН 12, А ^о 0.00 / 0.0	Ток обратной последовательности стороны ВН	

Продолжение таблицы 10

Основное меню	Меню	Подменю 1	Подменю 2	Содержание сообщения
Текущие величины	Аналог. велич.	ВН 3I0, А 0.00	втор ВН 3I0, А° 0.00 / 0.0	Ток нулевой последовательности стороны ВН
		I1-N3, А 0.00	втор I1-N3, А° 0.00 / 0.0	Ток прямой последовательности стороны №3 (НН1)
		I2-N3, А 0.00	втор I2-N3, А° 0.00 / 0.0	Ток обратной последовательности стороны №3 (НН1)
		I1-N4, А 0.00	втор I1-N4, А° 0.00 / 0.0	Ток прямой последовательности стороны №4 (НН2)
		I2-N4, А 0.00	втор I2-N4, А° 0.00 / 0.0	Ток обратной последовательности стороны №4 (НН2)
		ВН U1, В 0.00	втор ВН U1, В° 0.00 / 0.0	Напряжение прямой последовательности стороны ВН
		ВН U2, В 0.00	втор ВН U2, В° 0.00 / 0.0	Напряжение обратной последовательности стороны ВН
		СН U1, В 0.00	втор СН U1, В° 0.00 / 0.0	Напряжение прямой последовательности стороны СН
		СН U2, В 0.00	втор СН U2, В° 0.00 / 0.0	Напряжение обратной последовательности стороны СН
		НН1 U1, В 0.00	втор НН1 U1, В° 0.00 / 0.0	Напряжение прямой последовательности стороны НН1
		НН1 U2, В 0.00	втор НН1 U2, В° 0.00 / 0.0	Напряжение обратной последовательности стороны НН1
		НН2 U1, В 0.00	втор НН2 U1, В° 0.00 / 0.0	Напряжение прямой последовательности стороны НН2
		НН2 U2, В 0.00	втор НН2 U2, В° 0.00 / 0.0	Напряжение обратной последовательности стороны НН2

Таблица 11 – Основные меню для просмотра и изменения уставок терминала БЭ2704 308

Основное меню	Меню	Подменю 1	Подменю 2	Функция и диапазон изменения параметра	Параметры по умолчанию
Уставки	Общая логика	Базисный ток N1 (перв.)	Базисный ток N1 (перв.), А 1000	Базисный ток стороны №1 (ВН, ВН1) (перв.величина), (10 – 25000) А	1000
		Базисный ток N2 (перв.)	Базисный ток N2 (перв.), А 2273	Базисный ток стороны №2 (СН, ВН2) (перв.величина), (10 – 25000) А	2273
		Базисный ток N3 (перв.)	Базисный ток N3 (перв.), А 1000	Базисный ток стороны №3 (НН1) (перв.величина), (10 – 25000) А	1000
		Базисный ток N4 (перв.)	Базисный ток N4 (перв.), А 1000	Базисный ток стороны №4 (НН2) (перв.величина), (10 – 25000) А	1000
		Базисный ток N5 (перв.)	Базисный ток N5 (перв.), А 1000	Базисный ток стороны №5 (перв.величина), (10 – 25000) А	1000
		Базисный ток N6 (перв.)	Базисный ток N6 (перв.), А 1000	Базисный ток стороны №6 (перв.величина), (10 – 25000) А	1000
		Базисный ток N1 (втор.)	Базисный ток N1 (втор.), А 0,0	Базисный ток стороны №1 (ВН, ВН1) (втор.величина)	0.0
		Базисный ток N2 (втор.)	Базисный ток N2 (втор.), А 0,0	Базисный ток стороны №2 (СН, ВН2) (втор.величина)	0.0
		Базисный ток N3 (втор.)	Базисный ток N3 (втор.), А 0,0	Базисный ток стороны №3 (НН1) (втор.величина)	0.0
		Базисный ток N4 (втор.)	Базисный ток N4 (втор.), А 0,0	Базисный ток стороны №4 (НН2) (втор.величина)	0.0
		Базисный ток N5 (втор.)	Базисный ток N5 (втор.), А 0,0	Базисный ток стороны №5 (втор.величина)	0.0
		Базисный ток N6 (втор.)	Базисный ток N6 (втор.), А 0,0	Базисный ток стороны №6 (втор.величина)	0.0
		Схема соединения стор. N1	Схема соединения стор. N1 Y	Схема соединения стороны №1 (ВН, ВН1) (D, Y)	Y
		Схема соединения стор. N2	Схема соединения стор. N2 Y	Схема соединения стороны №2 (СН, ВН2) (D, Y)	Y
		Схема соединения стор. N3	Схема соединения стор. N3 D	Схема соединения стороны №3 (НН1) (D, Y)	D
		Схема соединения стор. N4	Схема соединения стор. N4 D	Схема соединения стороны №4 (НН2) (D, Y)	D
		Сторона №1 (ВН, ВН1)	Сторона N1 (ВН, ВН1) есть	Сторона №1 (ВН, ВН1) (нет, есть)	есть
		Сторона №2 (СН, ВН2)	Сторона N2 (СН, ВН2) есть	Сторона №2 (СН, ВН2) (нет, есть)	есть
		Сторона №3 (НН1)	Сторона N3 (НН1) есть	Сторона №3 (НН1) (нет, есть)	есть
		Сторона №4 (НН2)	Сторона N4 (НН2) есть	Сторона №4 (НН2) (нет, есть)	есть
РН Uab> по стороне N2	РН Uab> по стороне N2, В 85.0	Напряжение срабатывания максимального РН Uab по стороне №2 (10 – 120) В	85.0		
РН Uab> по стороне N3	РН Uab> по стороне N3, В 85.0	Напряжение срабатывания максимального РН Uab по стороне №3 (10 – 120) В	85.0		
РН Uab> по стороне N4	РН Uab> по стороне N4, В 85.0	Напряжение срабатывания максимального РН Uab по стороне №3 (10 – 120) В	85.0		

Продолжение таблицы 11

Основное меню	Меню	Подменю 1	Подменю 2	Функция и диапазон изменения параметра	Параметры по умолчанию
Уставки	Общая логика	Время подхвата сраб.защит	Время подхвата сраб.защит, с 0.05	Время подхвата срабатывания защит (0,05...27,00)	0.05
		Контроль ЦН по стороне N2	Контроль ЦН по стороне N2 не предусмотрен	Контроль цепей напряжения стороны №2 (СН) (не предусмотрен, предусмотрен)	не предусмотрен
		Контроль ЦН по стороне N3	Контроль ЦН по стороне N3 предусмотрен	Контроль цепей напряжения стороны №3 (НН1) (не предусмотрен, предусмотрен)	предусмотрен
		Контроль ЦН по стороне N4	Контроль ЦН по стороне N4 предусмотрен	Контроль цепей напряжения стороны №4 (НН2) (не предусмотрен, предусмотрен)	предусмотрен
		Действ.техн. защит на откл	Действ.техн. защит на откл не предусмотрено	Действие технологических защит на откл. тр-ра (не предусмотрено, предусмотрено)	не предусмотрено
		Действ.предохр. кл.на откл	Действ.предохр. кл.на откл не предусмотрено	Действие предохран-ого клапана на откл. тр-ра (не предусмотрено, предусмотрено)	не предусмотрено
		Действ.отсечн.кл. на откл	Действ.отсечн.кл. на откл не предусмотрено	Действие отсечного клапана на откл. тр-ра (не предусмотрено, предусмотрено)	не предусмотрено
		Действ.темп.масла на откл	Действ.темп.масла на откл не предусмотрено	Действие температуры масла на откл. тр-ра (не предусмотрено, предусмотрено)	не предусмотрено
		Вх. Внешнее отключение	Вх. Внешнее отключение 16 Внesh.откл.	Внешнее отключение (от УРОВ) по входу (выбор из списка дискретных сигналов)	16 Внesh.откл.
		Вх. Технолог.защиты	Вх. Технолог.защиты -	Прием сигнала 'Сраб. технологических защит' по входу (выбор из списка дискретных сигналов)	-
		Вх.Сраб.предохр. клапана	Вх.Сраб.предохр.клапана -	Прием сигнала 'Сраб. предохранительного клапана' по входу (выбор из списка дискретных сигналов)	-
		Вх. Сраб.отсеч.клапана	Вх. Сраб.отсеч.клапана -	Прием сигнала 'Сраб. отсечного клапана' по входу (выбор из списка дискретных сигналов)	-
		Вх. Температура масла	Вх. Температура масла -	Прием сигнала 'Температура масла' по входу (выбор из списка дискретных сигналов)	-
		Вх.Вывод вых.цепей ВН	Вх.Вывод вых.цепей ВН	Прием сигнала 'Вывод выходных цепей ВН' по входу (выбор из списка дискретных сигналов)	-
		Вх.Вывод вых.цепей ОВ ВН	Вх.Вывод вых.цепей ОВ ВН -	Прием сигнала 'Вывод выходных цепей ОВ ВН' по входу (выбор из списка дискретных сигналов)	-
		Вх.Вывод вых.цепей СН	Вх.Вывод вых.цепей СН -	Прием сигнала 'Вывод выходных цепей СН' по входу (выбор из списка дискретных сигналов)	-
		Вх.Вывод вых.цепей НН1	Вх.Вывод вых.цепей НН1 -	Прием сигнала 'Вывод выходных цепей НН1' по входу (выбор из списка дискретных сигналов)	-
	Вх.Вывод вых.цепей НН2	Вх.Вывод вых.цепей НН2 -	Прием сигнала 'Вывод выходных цепей НН2' по входу (выбор из списка дискретных сигналов)	-	
	Тип блокировки от БТН	Тип блокировки от БТН перекрестная	Тип блокировки от БТН перекрестная (пофазная, перекрестная)	перекрестная	
	ДТЗ	Иср ДТЗ	Иср ДТЗ, о.е. 1.00	Ток срабатывания ДТЗ (0.10 – 2,00) о.е.	1.00
		It0 ДТЗ	It0 ДТЗ, о.е. 0.60	Ток начала торможения ДТЗ (0.40 – 1,00) о.е.	0.60
		It мах ДТЗ	It мах ДТЗ, о.е. 1.20	Ток торможения блокировки ДТЗ (0.70 – 3,00) о.е.	1.20
		Kt ДТЗ	Kt ДТЗ, 0.50	Козффициент торможения ДТЗ (0.20 - 0.70)	0.50
		Кбл по 2гар.	Кбл по 2гар., о.е. 0.10	Уровень бл. по 2 гармонике (0.05 - 0.40) о.е.	0.10
		Кбл по 5гар.	Кбл по 5гар., о.е. 0.10	Уровень бл. по 5 гармонике (0.05 - 0.40) о.е.	0.10
		Ток дифф. отсечки	Ток дифф. отсечки, о.е. 6.50	Ток срабатывания диф. отсечки (2.00 – 20,00) о.е.	6.50
		Иср обрыва цепей тока	Иср обрыва цепей тока, о.е. 0.10	Ток срабатывания реле контроля обрыва цепей тока (0.04 - 2.00) о.е.	0.10
Время дифф.отсечки		Время дифф.отсечки, с 0.06	Задержка на срабатывание дифф.отсечки (0.00 – 27.00) с	0.06	
Время сраб. обрыва ЦТ		Время сраб. обрыва ЦТ, с 27,00	Время срабатывания контроля обрыва цепей тока, (0,05 – 27,00) с	27.00	
Дифференциальная отсечка		Дифференциальная отсечка предусмотрена	Дифференциальная отсечка (не предусмотрена, предусмотрена)	предусмотрена	
Действие диф.отсечки с ВВ		Действие диф.отсечки с ВВ Опер.Ввод	Действие диф.отсечки с выдержкой времени (Опер.Ввод по входу, Введено Постоянно)	Опер.Ввод	
Блокировка ДТЗ по 5 гарм		Блокировка ДТЗ по 5 гарм предусмотрена	Блокировка ДТЗ по 5 гармонике (не предусмотрена, предусмотрена)	предусмотрена	
Вх. Вывод ДТЗ	Вх. Вывод ДТЗ 15 Вывод ДТЗ	Прием сигнала 'Вывод ДТЗ (от SA)' по входу (выбор из списка дискретных сигналов)	15 Вывод ДТЗ		
Вх. ВВ для диф.отсечки	Вх. ВВ для диф.отсечки -	Оперативный ввод выдержки времени для диф.отсечки по входу (выбор из списка дискретных сигналов)	-		

Продолжение таблицы 11

Основное меню	Меню	Подменю 1	Подменю 2	Функция и диапазон изменения параметра	Параметры по умолчанию
Уставки	УРОВ стороны №1(ВН)	Иср УРОВ N1	Иср УРОВ N1, А 0.40	Ток срабатывания реле тока УРОВ стороны №1, (0.04 - 2.00) А	0.40
		Время сраб. УРОВ N1-1ст.	Время сраб. УРОВ N1-1ст., с 0.60	Время срабатывания УРОВ ВН 'на себя', (0.01 - 0.60) с	0.60
		Время сраб. УРОВ N1-2ст.	Время сраб. УРОВ N1-2ст., с 0.60	Время срабатывания УРОВ ВН, (0.10 - 0.60) с	0.60
		Действие УРОВ ВН	Действие УРОВ ВН предусмотрено	Действие УРОВ ВН (предусмотрено, не предусмотрено)	предусмотрено
		Действие УРОВ 'на себя'	Действие УРОВ 'на себя' предусмотрено	Действие УРОВ ВН 'на себя' (не предусмотрено, предусмотрено)	предусмотрено
		Подт.пуска УРОВ ВН от КQC	Подт.пуска УРОВ ВН от КQC предусмотрено	Подтверждение пуска УРОВ от сигнала 'KQC Q2(ВН) инв.' (предусмотрено, не предусмотрено)	предусмотрено
		Вх. Вывод УРОВ ВН	Вх. Вывод УРОВ ВН 3 Вывод УРОВ ВН	Прием сигнала 'Вывод УРОВ ВН (от SA)' по входу (Выв. УРОВ ВН)	3 Вывод УРОВ ВН
		Вх. Пуск УРОВ ВН от защит	Вх. Пуск УРОВ ВН от защит 1 Пуск УРОВ ВН о защит	Прием сигнала 'Пуск УРОВ ВН от защит' по входу (Пуск УРОВ ВН) (выбор из списка дискретных сигналов)	1 Пуск УРОВ ВН от защит
		Вх. КQC Q2 (ВН) инверсный	Вх. КQC Q2 (ВН) инверсный 2 КQC Q2 (ВН) инв.	Прием сигнала 'KQC Q2 (ВН) инверсный' по входу (выбор из списка дискретных сигналов)	2 КQC Q2 (ВН) инв.
	ТЗНП	Иср. ТЗНП ВН	Иср. ТЗНП ВН, А 30.00	Ток срабатывания ТЗНП стороны №1 (ВН), (0.05 – 100.00) А	30.00
		Время сраб.ТЗНП-откл.Т2	Время сраб.ТЗНП-откл.Т2, с 27.00	Время срабатывания ТЗНП в защиту Т2(Т1), (0.05 – 27.00) с	27.00
		Время сраб.ТЗНП-откл.ШСВ	Время сраб.ТЗНП-откл.ШСВ, с 27.00	Время срабатывания ТЗНП на отключение ШСВ ВН и СВ ВН, (0.05 – 27.00) с	27.00
		Время сраб.ТЗНП-откл.ВН	Время сраб.ТЗНП-откл.ВН, с 27.00	Время срабатывания ТЗНП на отключение ВН, (0.05 – 27.00) с	27.00
		Время сраб.ТЗНП-откл.Т1	Время сраб.ТЗНП-откл.Т1, с 27.00	Время срабатывания ТЗНП на отключение трансформатора, (0.05 – 27.00) с	27.00
		Действие ТЗНП ВН	Действие ТЗНП ВН	Действие ТЗНП ВН (предусмотрено, не предусмотрено)	предусмотрено
		Вх. Откл. ВН от ТЗНП Т2	Вх. Откл. ВН от ТЗНП Т2 7 Откл.ВН с АПВ от ТЗНП Т2(Т1)	Отключение ВН с АПВ от схемы ТЗНП Т2(Т1) по входу (ТЗНП Т1(Т2)) (выбор из списка дискретных сигналов)	7 Откл.ВН с АПВ от ТЗНП Т2(Т1)
		Вх. Вывод ТЗНП ВН	Вх. Вывод ТЗНП ВН –	Прием сигнала 'Вывод ТЗНП ВН (от SA)' по входу (Вывод ТЗНП ВН) (выбор из списка дискретных сигналов)	–
	ЗП	Иср. ЗП ВН	Иср. ЗП ВН, А 3.00	Ток срабатывания ЗП по стороне №1 (ВН), (0.05 – 100.00) А	3.00
		Иср. ЗП СН	Иср. ЗП СН, А 3.00	Ток срабатывания ЗП по стороне №2 (СН), (0.05 – 100.00) А	3.00
		Иср. ЗП НН1	Иср. ЗП НН1, А 3.00	Ток срабатывания ЗП по стороне НН1, (0.05 – 100.00) А	3.00
		Иср. ЗП НН2	Иср. ЗП НН2, А 3.00	Ток срабатывания ЗП на стороне НН2, (0.05 – 100.00) А	3.00
		Т ЗП	Т ЗП, с 27.00	Задержка на срабатывание ЗП, (0.05 – 27.00) с	27.00
		ЗП ВН	ЗП ВН предусмотрена	Защита от перегрузки по стороне №1 (ВН) (не предусмотрена, предусмотрена)	предусмотрена
		ЗП СН	ЗП СН не предусмотрена	Защита от перегрузки по стороне №2 (СН) (не предусмотрена, предусмотрена)	не предусмотрена
		ЗП НН1	ЗП НН1 предусмотрена	Защита от перегрузки по стороне №3 (НН1) (не предусмотрена, предусмотрена)	предусмотрена
		ЗП НН2	ЗП НН2 предусмотрена	Защита от перегрузки по стороне №4 (НН2) (не предусмотрена, предусмотрена)	предусмотрена
	Автоматика охлаждения	Иср.АО-1.ВН	Иср.АО-1.ВН, А 3.00	Ток срабатывания пуска АО 1 ступени по стороне №1 (ВН), (0.05 – 100.00) А	3.00
		Иср.АО-2.ВН	Иср.АО-2.ВН, А 3.00	Ток срабатывания пуска АО 2 ступени по стороне №1 (ВН), (0.05 - 100.00) А	3.00
		Иср.АО-3.ВН	Иср.АО-3.ВН, А 3.00	Ток срабатывания пуска АО 3 ступени по стороне №1 (ВН), (0.05 - 100.00) А	3.00
		Иср.АО-1.СН	Иср.АО-1.СН, А 3.00	Ток срабатывания пуска АО 1 ступени по стороне №2 (СН), (0.05 - 100.00) А	3.00
		Иср.АО-2.СН	Иср.АО-2.СН, А 3.00	Ток срабатывания пуска АО 2 ступени по стороне №2 (СН), (0.05 - 100.00) А	3.00
		Иср.АО-3.СН	Иср.АО-3.СН, А 3.00	Ток срабатывания пуска АО 3 ступени по стороне №2 (СН), (0.05 - 100.00) А	3.00
		Иср.АО-1.НН1	Иср.АО-1.НН1, А 3.00	Ток срабатывания пуска АО 1 ступени по стороне №3 (НН1), (0.05 - 100.00) А	3.00
		Иср.АО-2.НН1	Иср.АО-2.НН1, А 3.00	Ток срабатывания пуска АО 2 ступени по стороне №3 (НН1), (0.05 - 100.00) А	3.00
		Иср.АО-3.НН1	Иср.АО-3.НН1, А 3.00	Ток срабатывания пуска АО 3 ступени по стороне №3 (НН1), (0.05 - 100.00) А	3.00

Продолжение таблицы 11

Основное меню	Меню	Подменю 1	Подменю 2	Функция и диапазон изменения параметра	Параметры по умолчанию
Уставки	Автоматика охлаждения	Иср.АО-1.НН2	Иср.АО-1.НН2, А 3.00	Ток срабатывания пуска АО 1 ступени по стороне №4 (НН2), (0.05 - 100.00) А	3.00
		Иср.АО-2.НН2	Иср.АО-2.НН2, А 3.00	Ток срабатывания пуска АО 2 ступени по стороне №4 (НН2), (0.05 - 100.00) А	3.00
		Иср.АО-3.НН2	Иср.АО-3.НН2, А 3.00	Ток срабатывания пуска АО 3 ступени по стороне №4 (НН2), (0.05 - 100.00) А	3.00
		АО по току стороны ВН	АО по току стороны ВН предусмотрена	Автоматика охлаждения по току стороны ВН (не предусмотрена, предусмотрена)	предусмотрена
		АО по току стороны СН	АО по току стороны СН предусмотрена	Автоматика охлаждения по току стороны №2 (СН) (не предусмотрена, предусмотрена)	не предусмотрена
		АО по току стороны НН1	АО по току стороны НН1 предусмотрена	Автоматика охлаждения по току стороны №3 (НН1) (не предусмотрена, предусмотрена)	предусмотрена
		АО по току стороны НН2	АО по току стороны НН2 предусмотрена	Автоматика охлаждения по току стороны №4 (НН2) (не предусмотрена, предусмотрена)	предусмотрена
		Действие ЗПО на откл.	Действие ЗПО на откл. предусмотрено	Действие защиты от потери охлаждения (ЗПО) на откл. тр-ра (не предусмотрено, предусмотрено)	предусмотрено
		Контроль Т°С - ЗПО 1(2)ст	Контроль Т°С - ЗПО 1(2)ст не предусмотрен	Контроль температуры для ЗПО 1(2)ст. (предусмотрен, не предусмотрен)	не предусмотрен
		Контроль Т°С - Нет дутья	Контроль Т°С - Нет дутья предусмотрен	Контроль температуры при потере дутья (не предусмотрен, предусмотрен)	предусмотрен
		Действие ЗПО-1ст.	Действие ЗПО-1ст. предусмотрено	Действие ЗПО 1 ст. (с контролем нагрузки) (не предусмотрено, предусмотрено)	предусмотрено
		Действие ЗПО-2ст.	Действие ЗПО-2ст. предусмотрено	Действие ЗПО 2 ст. (с контролем нагрузки) (не предусмотрено, предусмотрено)	предусмотрено
		Контроль тока для ЗПО-2ст	Контроль тока для ЗПО-2ст не предусмотрен	Контроль нагрузки для ЗПО 2-ой ступени (предусмотрен, не предусмотрен)	не предусмотрен
		Действие ЗПО-3ст.	Действие ЗПО-3ст предусмотрено.	Действие ЗПО 3 ст. (при потере дутья) (не предусмотрено, предусмотрено)	предусмотрено
		Время сраб. ЗПО-1ст.	Время сраб. ЗПО-1ст., мин 10	Время срабатывания ЗПО 1 ступень, (1 - 60) мин	10
		Время сраб. ЗПО-2ст.	Время сраб. ЗПО-2ст., мин 20	Время срабатывания ЗПО 2 ступень, (1 - 60) мин	20
		Время сраб. ЗПО-3ст.	Время сраб. ЗПО-3ст., мин 60	Время срабатывания ЗПО 3 ступень, (1 - 60) мин	60
		Вх. Откл.от внешнего ШАОТ	Вх. Откл.от внешнего ШАОТ	Прием сигнала 'Отключение от ШАОТ' по входу (выбор из списка дискретных сигналов)	-
		Вх. Откл. все охладители	Вх. Откл. все охладители -	Прием сигнала 'Отключены все охладители' по входу (выбор из списка дискретных сигналов)	-
		Вх. Высокая Т°С масла	Вх. Высокая Т°С масла 6 Выс. Темп. Масла (>80С)	Прием сигнала 'Высокая температура масла (>80С)' по входу (выбор из списка дискретных сигналов)	6 Выс. Темп. Масла (>80С)
	Вх. Реле тока ЗПО-1ст	Вх. Реле тока ЗПО-1ст 371 РТ ЗПО 1 ступень	Прием сигнала 'РТ ЗПО 1 ступень' по входу (выбор из списка дискретных сигналов)	371 РТ ЗПО 1 ступень	
	Вх. Реле тока ЗПО-2ст	Вх. Реле тока ЗПО-2ст -	Прием сигнала 'РТ ЗПО 2 ступень' по входу (выбор из списка дискретных сигналов)	-	
	Вх. Вывод ЗПО	Вх. Вывод ЗПО -	Прием сигнала 'Вывод ЗПО (от SA)' по входу (выбор из списка дискретных сигналов)	-	
	Вх. Неиспр. цепей охл.	Вх. Неиспр. цепей охл. 4 Неиспр. цепей охл.	Прием сигнала 'Неисправность цепей охлаждения' по входу (выбор из списка дискретных сигналов)	4 Неиспр. цепей охл.	
	Блокировка РПН	Ивн блокировки РПН	Ивн блокировки РПН, А 3.00	Ток срабатывания блокир.РПН по току стороны №1 (ВН), (0.10 - 100.00) А	3.00
		Исн блокировки РПН	Исн блокировки РПН, А 3.00	Ток срабатывания блокир.РПН по току стороны №2 (СН), (0.10 - 100.00) А	3.00
		Усн блокировки РПН	Усн блокировки РПН, В 85.0	Напряжение сраб. блокир.РПН по напряжению стороны №2 (СН), (80.0 - 100.0) В	85.0
		Унн1 блокировки РПН	Унн1 блокировки РПН, В 85.0	Напряжение сраб. блокир.РПН по напряжению стороны №3 (НН1), (80.0 - 100.0) В	85.0
		Унн2 блокировки РПН	Унн2 блокировки РПН, В 85.0	Напряжение сраб. блокир.РПН по напряжению стороны №4 (НН2), (80.0 - 100.0) В	85.0
		Блокировка РПН по Ивн	Блокировка РПН по Ивн предусмотрена	Блокировка РПН по току стороны ВН (не предусмотрена, предусмотрена)	предусмотрена
		Блокировка РПН по Исн	Блокировка РПН по Исн не предусмотрена	Блокировка РПН по току стороны №2 (СН) (не предусмотрена, предусмотрена)	не предусмотрена
		Блокировка РПН по Усн	Блокировка РПН по Усн не предусмотрена	Блокировка РПН по напряжению стороны №2 (СН) (не предусмотрена, предусмотрена)	не предусмотрена
		Блокировка РПН по Унн1	Блокировка РПН по Унн1 предусмотрена	Блокировка РПН по напряжению стороны №3 (НН1) (не предусмотрена, предусмотрена)	предусмотрена
Блокировка РПН по Унн2		Блокировка РПН по Унн2 предусмотрена	Блокировка РПН по напряжению стороны №4 (НН2) (не предусмотрена, предусмотрена)	предусмотрена	
МТЗ ВН	Иср. МТЗ ВН	Иср. МТЗ ВН, А 30.00	Ток срабатывания МТЗ по стороне №1 (ВН), (0.10 - 100.00) А	30.00	
	И2ср. ВН	И2ср. ВН, А 1.00	Ток срабатывания РТОП по стороне №1 (ВН), (0.10 - 100.00) А	1.00	

Продолжение таблицы 11

Основное меню	Меню	Подменю 1	Подменю 2	Функция и диапазон изменения параметра	Параметры по умолчанию
Уставки	МТЗ ВН	Т МТЗ ВН-отклСВ	Т МТЗ ВН-отклСВ, с 27.00	Время срабатывания МТЗ ВН на отключение СВ СН(НН), (0.05 – 27.00) с	27.00
		Время сраб. МТЗ ВН 1ст	Время сраб. МТЗ ВН 1ст, с 27.00	Время срабатывания МТЗ ВН 1 ступень (СВ СН и НН откл.), (0.05 – 27.00) с	27.00
		Время сраб. МТЗ ВН 2ст	Время сраб. МТЗ ВН 2ст, с 27.00	Время срабатывания МТЗ ВН 2 ступень (СВ СН или НН вкл.), (0.05 – 27.00) с	27.00
		Действие МТЗ ВН	Действие МТЗ ВН предусмотрено	Действие МТЗ ВН (предусмотрено, не предусмотрено)	предусмотрено
		Пуск МТЗ ВН по U	Пуск МТЗ ВН по U предусмотрено	Пуск МТЗ ВН по напряжению (предусмотрен, не предусмотрен)	предусмотрен
		Пуск МТЗВН при выв.МТЗ СН	Пуск МТЗВН при выв.МТЗ СН не предусмотрено	Пуск МТЗ ВН при выводе пуска МТЗ СН по напряжению СН (не предусмотрено, предусмотрен)	не предусмотрен
		Пуск МТЗВН при выв.МТЗНН1	Пуск МТЗВН при выв.МТЗНН1 предусмотрено	Пуск МТЗ ВН при выводе пуска МТЗ НН1 по напряжению НН1 (не предусмотрено, предусмотрен)	предусмотрен
		Пуск МТЗВН при выв.МТЗНН2	Пуск МТЗВН при выв.МТЗНН2 предусмотрено	Пуск МТЗ ВН при выводе пуска МТЗ НН2 по напряжению НН2 (не предусмотрено, предусмотрен)	предусмотрен
		Блокировка МТЗ ВН при БТН	Блокировка МТЗ ВН при БТН не предусмотрено	Блокировка МТЗ ВН при БТН (не предусмотрена, предусмотрена)	не предусмотрена
		Действие РТОП ВН в МТЗ	Действие РТОП ВН в МТЗ не предусмотрено	Реле тока обратной последовательности (РТОП) для МТЗ ВН (не предусмотрено, предусмотрено)	не предусмотрено
		МТЗ ВН-откл.СВ	МТЗ ВН-откл.СВ не предусмотрено	Действие МТЗ ВН на отключение СВ СН(НН) (не предусмотрено, предусмотрено)	предусмотрено
		Ускор.МТЗ ВН при откл.СВ	Ускор.МТЗ ВН при откл.СВ предусмотрено	Ускорение МТЗ ВН при отключенных СВ НН1(НН2) и СН (не предусмотрено, предусмотрено)	предусмотрено
		Действ.КQTсв СН на ускор	Действ.КQTсв СН на ускор не предусмотрено	Действие сигнала КQT СВ СН для ускорения МТЗ ВН (предусмотрено, не предусмотрено)	не предусмотрено
		Действ.КQTсв НН1 на ускор	Действ.КQTсв НН1 на ускор предусмотрено	Действие сигнала КQT СВ НН1 для ускорения МТЗ ВН (предусмотрено, не предусмотрено)	предусмотрено
		Действ.КQTсв НН2 на ускор	Действ.КQTсв НН2 на ускор предусмотрено	Действие сигнала КQT СВ НН2 для ускорения МТЗ ВН (предусмотрено, не предусмотрено)	предусмотрено
	Вх. Вывод МТЗ ВН	Вх. Вывод МТЗ ВН	Прием сигнала 'Вывод МТЗ ВН (от SA)' по входу (выбор из списка дискретных сигналов)	-	
	Вх. Пуск МТЗ ВН по U	Вх. Пуск МТЗ ВН по U	Прием сигнала 'Пуск МТЗ ВН по напряжению' по входу (выбор из списка дискретных сигналов)	-	
	МТЗ СН	Иср. МТЗ СН 1ст	Иср. МТЗ СН 1ст, А 30.00	Ток срабатывания МТЗ 1 ступени по стороне №2 (СН), (0.10 – 100.00) А	30.00
		Иср. МТЗ СН 2ст	Иср. МТЗ СН 2ст, А 30.00	Ток срабатывания МТЗ 2 ступени по стороне №2 (СН), (0.10 – 100.00) А	30.00
		И2ср. СН	И2ср. СН, А 1.00	Ток срабатывания РТОП по стороне №2 (СН), (0.10 – 100.00) А	1.00
		Uл< по стороне СН	Uл< по стороне СН, В 85.0	Напряжение срабатывания минимального РН по стороне №2 (СН), (10.0 – 100.0) В	85.0
		U2> по стороне СН	U2> по стороне СН, В 10.0	Напряжение срабатывания максимального РНОП по стороне №2 (СН), (6.0 – 24.0) В	10.0
		Угол макс.чувств.РНМППсн	Угол макс.чувств.РНМППсн, ° 45	Угол макс. чувствительности РНМПП СН, (30 - 90) °	45
		Время сраб.МТЗ СН-откл.СВ	Время сраб.МТЗ СН-откл.СВ, с 27.00	Время срабатывания МТЗ СН на отключение СВ, (0.05 – 27.00) с	27.00
		Время сраб.МТЗ СН-2ст	Время сраб.МТЗ СН-2ст, с 27.00	Время срабатывания МТЗ СН 2 ступень (СВ СН вкл.), (0.05 – 27.00) с	27.00
		Время сраб.МТЗ СН-1ст	Время сраб.МТЗ СН-1ст, 27.00	Время срабатывания МТЗ СН 1 ступень (СВ СН откл.) (0.05 – 27.00) с	27.00
		Время сраб.МТЗ СН-откл.Т	Время сраб.МТЗ СН-откл.Т, с 27.00	Время срабатывания МТЗ СН на отключение Т(АТ), (0.05 – 27.00) с	27.00
		Время сраб.МТЗ СН-уск. Q3	Время сраб.МТЗ СН-уск. Q3, с 27.00	Время срабатывания МТЗ СН с ускорением при включении Q3, (0.05 – 27.00) с	27.00
		Время ввода ускор.МТЗ СН	Время ввода ускор.МТЗ СН, с 0.05	Время ввода ускорения МТЗ СН, (0.05 – 27.00) с	0.05
		Действие МТЗ СН	Действие МТЗ СН не предусмотрено	Действие МТЗ СН (предусмотрено, не предусмотрено)	не предусмотрено
		Пуск МТЗ СН по U СН	Пуск МТЗ СН по U СН предусмотрен	Пуск МТЗ СН по напряжению СН (предусмотрен, не предусмотрен)	предусмотрен

Продолжение таблицы 11

Основное меню	Меню	Подменю 1	Подменю 2	Функция и диапазон изменения параметра	Параметры по умолчанию
Уставки	МТЗ СН	Действие РТОП СН в МТЗ	Действие РТОП СН в МТЗ не предусмотрено	Действие РТОП СН в МТЗ (не предусмотрено, предусмотрено)	не предусмотрено
		Действие РНМПП СН в МТЗ	Действие РНМПП СН в МТЗ предусмотрено	Действие РНМПП СН в МТЗ (предусмотрено, не предусмотрено)	предусмотрено
		Направление РНМПП СН	Направление РНМПП СН к шинам	Направление РНМПП СН (к шинам, в трансформатор)	к шинам
		Действие КQC Q3 в МТЗ ВН	Действие КQC Q3 в МТЗ ВН предусмотрено	Действие команды 'КQC Q3 (СН)' в МТЗ ВН (не предусмотрено, предусмотрено)	предусмотрено
		Действие КQT Q3 в МТЗ	Действие КQT Q3 в МТЗ предусмотрено	Действие команды 'КQT Q3 (СН)' в МТЗ (не предусмотрено, предусмотрено)	предусмотрено
		Вх. Вывод МТЗ СН	Вх. Вывод МТЗ СН 17 Вывод МТЗ СН	Прием сигнала 'Вывод МТЗ СН (от SA)' по входу (выбор из списка дискретных сигналов)	17 Вывод МТЗ СН
		Вх. Вывод пуска МТЗ СН-U	Вх. Вывод пуска МТЗ СН-U	Прием сигнала 'Вывод пуска МТЗ СН по U (от SA)' по входу (выбор из списка дискретных сигналов)	-
		Вх. КQC Q3 инверсный	Вх. КQC Q3 инверсный 31 КQC Q3 (СН) инв.	Прием сигнала 'КQC Q3 (СН) инверсный' по входу (выбор из списка дискретных сигналов)	31 КQC Q3 (СН) инв.
		Вх. КQC Q3 (СН)	Вх. КQC Q3 (СН) 30 КQC Q3 (СН)	Прием сигнала 'КQC Q3 (СН)' по входу (выбор из списка дискретных сигналов)	30 КQC Q3 (СН)
		Вх. КQT Q3 (СН)	Вх. КQT Q3 (СН) 38 КQT Q3 (СН)	Прием сигнала 'КQT Q3 (СН)' по входу (выбор из списка дискретных сигналов)	38 КQT Q3 (СН)
	Вх. КQT СВ СН	Вх. КQT СВ СН	Прием сигнала 'КQT СВ СН' по входу (выбор из списка дискретных сигналов)	-	
	МТЗ НН1	Иср МТЗ НН1-1ст	Иср МТЗ НН1-1ст, А 30.00	Ток срабатывания МТЗ НН1-1 ступень, (0.10 – 100.00) А	30.00
		Иср МТЗ НН1-2ст	Иср МТЗ НН1-2ст, А 30.00	Ток срабатывания МТЗ НН1-2 ступень, (0.10 – 100.00) А	30.00
		И2ср. НН1	И2ср. НН1, А 1.00	Ток срабатывания РТОП по стороне №3 (НН1), (0.10 – 100.00) А	1.00
		Ул< по стороне НН1	Ул< по стороне НН1, В 85.0	Напряжение срабатывания мин. реле пуска по напряжению НН1, (10.0 – 100.0) В	85.0
		У2> по стороне НН1	У2> по стороне НН1, В 10.0	Напряжение срабатывания максимального РНОП по стороне №3 (НН1), (6.0 – 24.0) В	10.0
		Угол макс.чувств.РНМПП нн1	Угол макс.чувств.РНМППнн1, ° 45	Угол макс. чувствительности РНМПП НН1, (30 - 90) °	45
		Время сраб.МТЗнн1-откл.СВ	Время сраб.МТЗнн1-откл.СВ, с 27.00	Время срабатывания МТЗ НН1 на отключение СВ, (0.05 – 27.00) с	27.00
		Время сраб.МТЗ НН1-2ст	Время сраб.МТЗ НН1-2ст, с 27.00	Время срабатывания МТЗ НН1-2 ступень (СВ НН1 вкл.), (0.05 – 27.00) с	27.00
		Время сраб.МТЗ НН1-1ст	Время сраб.МТЗ НН1-1ст, с 27.00	Время срабатывания МТЗ НН1-1 ступень (СВ НН1 откл.), (0.05 – 27.00) с	27.00
		Время сраб.МТЗ НН1-откл.Т	Время сраб.МТЗ НН1-откл.Т, с 27.00	Время срабатывания МТЗ НН1 на отключение тр-ра, (0.05 – 27.00) с	27.00
		Время сраб.МТЗ НН1-уск. Q1	Время сраб.МТЗ НН1-уск. Q1, с 27.00	Время срабатывания МТЗ НН1 с ускорением при включении Q1, (0.05 – 27.00) с	27.00
		Время ввода ускор.МТЗ НН1	Время ввода ускор.МТЗ НН1, с 27.00	Время ввода ускорения МТЗ НН1, (0.05 – 27.00) с	27.00
		Действие МТЗ НН1	Действие МТЗ НН1 предусмотрено	Действие МТЗ НН1 (предусмотрено, не предусмотрено)	предусмотрено
		Пуск МТЗ НН1 по U НН1	Пуск МТЗ НН1 по U НН1 предусмотрен	Пуск МТЗ НН1 по напряжению (предусмотрен, не предусмотрен)	предусмотрен
		Действие РТОП НН1 в МТЗ	Действие РТОП НН1 в МТЗ не предусмотрено	Действие РТОП НН1 в МТЗ (не предусмотрено, предусмотрено)	не предусмотрено
		Действие РНМПП НН1 в МТЗ	Действие РНМПП НН1 в МТЗ не предусмотрено	Действие РНМПП НН1 в МТЗ (предусмотрено, не предусмотрено)	не предусмотрено
		Направление РНМПП НН1	Направление РНМПП НН1 к шинам	Направление РНМПП НН1 (к шинам, в трансформатор)	к шинам
		Действие КQC Q1 в МТЗ ВН	Действие КQC Q1 в МТЗ ВН предусмотрено	Действие команды 'КQC Q1 (НН1)' в МТЗ ВН (не предусмотрено, предусмотрено)	предусмотрено
		Действие КQT Q1 в МТЗ	Действие КQT Q1 в МТЗ предусмотрено	Действие команды 'КQT Q1 (НН1)' в МТЗ (не предусмотрено, предусмотрено)	предусмотрено
Вх. Вывод МТЗ НН1		Вх. Вывод МТЗ НН1 18 Вывод МТЗ НН1	Прием сигнала 'Вывод МТЗ НН1 (от SA)' по входу (выбор из списка дискретных сигналов)	18 Вывод МТЗ НН1	

Продолжение таблицы 11

Основное меню	Меню	Подменю 1	Подменю 2	Функция и диапазон изменения параметра	Параметры по умолчанию
Уставки	МТЗ НН1	Вх. Вывод пуска МТЗ НН1-U	Вх. Вывод пуска МТЗ НН1-U –	Прием сигнала 'Вывод пуска МТЗ НН1 по U (от SA)' по входу (выбор из списка дискретных сигналов)	–
		Вх. KQC Q1 инверсный	Вх. KQC Q1 инверсный 33 KQC Q1 (НН1) инв.	Прием сигнала 'KQC Q1 (НН1) инверсный' по входу (выбор из списка дискретных сигналов)	33 KQC Q1 (НН1) инв.
		Вх. KQC Q1 (НН1)	Вх. KQC Q1 (НН1) 32 KQC Q1 (НН1)	Прием сигнала 'KQC Q1 (НН1)' по входу (выбор из списка дискретных сигналов)	32 KQC Q1 (НН1)
		Вх. KQT Q1 (НН1)	Вх. KQT Q1 (НН1) 39 KQT Q1 (НН1)	Прием сигнала 'KQT Q1 (НН1)' по входу (выбор из списка дискретных сигналов)	39 KQT Q1 (НН1)
		Вх. KQT СВ НН1	Вх. KQT СВ НН1 36 СВ НН1 откл.	Прием сигнала 'KQT СВ НН1' по входу (выбор из списка дискретных сигналов)	36 СВ НН1 откл.
	МТЗ НН2	Иср МТЗ НН2-1ст	Иср МТЗ НН2-1ст, А 30.00	Ток срабатывания МТЗ НН2-1 ступень, (0.10 – 100.00) А	30.00
		Иср МТЗ НН2-2ст	Иср МТЗ НН2-2ст, А 30.00	Ток срабатывания МТЗ НН2-2 ступень, (0.10 – 100.00) А	30.00
		I2ср. НН2	I2ср. НН2, А 1.00	Ток срабатывания РТОП по стороне №4 (НН2), (0.10 – 100.00) А	1.00
		Uл< по стороне НН2	Uл< по стороне НН2, В 85.0	Напряжение срабатывания мин. реле пуска по напряжению НН2, (10.0 - 100) В	85.0
		U2> по стороне НН2	U2> по стороне НН2, В 10.0	Напряжение срабатывания максимального РНОП по стороне №4 (НН2), (6.0 – 24.0) В	10.0
		Угол макс.чувств.РНМПП нн2	Угол макс.чувств.РНМППнн2, ° 45	Угол макс. чувствительности РНМПП НН2, (30 - 90) °	45
		Время сраб.МТЗнн2-откл.СВ	Время сраб.МТЗнн2-откл.СВ, с 27.00	Время срабатывания МТЗ НН2 на отключение СВ, (0.05 – 27.00) с	27.00
		Время сраб.МТЗ НН2-2ст	Время сраб.МТЗ НН2-2ст, с 27.00	Время срабатывания МТЗ НН2-2ступень, (0.05 – 27.00) с	27.00
		Время сраб.МТЗ НН2-1ст	Время сраб.МТЗ НН2-1ст, с 27.00	Время срабатывания МТЗ НН2-1ступень, (0.05 – 27.00) с	27.00
		Время сраб.МТЗ НН2-откл.Т	Время сраб.МТЗ НН2-откл.Т, с 27.00	Время срабатывания МТЗ НН2 на отключение тр-ра, (0.05 – 27.00) с	27.00
		Время сраб.МТЗ НН2-уск. Q4	Время сраб.МТЗ НН2-уск. Q4, с 27.00	Время срабатывания МТЗ НН2 с ускорением при включении Q4, (0.05 – 27.00) с	27.00
		Время ввода ускор.МТЗ НН2	Время ввода ускор.МТЗ НН2, с 27.00	Время ввода ускорения МТЗ НН2, (0.05 – 27.00) с	27.00
		Действие МТЗ НН2	Действие МТЗ НН2 предусмотрено	Действие МТЗ НН2 (предусмотрено, не предусмотрено)	предусмотрено
		Пуск МТЗ НН2 по U НН2	Пуск МТЗ НН2 по U НН2 предусмотрен	Пуск МТЗ НН2 по напряжению НН2 (предусмотрен, не предусмотрен)	предусмотрен
		Действие РТОП НН2 в МТЗ	Действие РТОП НН2 в МТЗ не предусмотрено	Действие РТОП НН2 в МТЗ (не предусмотрено, предусмотрено)	не предусмотрено
		Действие РНМПП НН2 в МТЗ	Действие РНМПП НН2 в МТЗ предусмотрено	Действие РНМПП НН2 в МТЗ (предусмотрено, не предусмотрено)	предусмотрено
		Направление РНМПП НН2	Направление РНМПП НН2	Направление РНМПП НН2 (к шинам, в трансформатор)	к шинам
		Действие KQC Q4 в МТЗ ВН	Действие KQC Q4 в МТЗ ВН предусмотрено	Действие команды 'KQC Q4 (НН2)' в МТЗ ВН (не предусмотрено, предусмотрено)	предусмотрено
		Действие KQT Q4 в МТЗ	Действие KQT Q4 в МТЗ предусмотрено	Действие команды 'KQT Q4 (НН2)' в МТЗ (не предусмотрено, предусмотрено)	предусмотрено
		Вх. Вывод МТЗ НН2	Вх. Вывод МТЗ НН2 19 Вывод МТЗ НН2	Прием сигнала 'Вывод МТЗ НН2' по входу (выбор из списка дискретных сигналов)	19 Вывод МТЗ НН2
		Вх. Вывод пуска МТЗ НН2-U	Вх. Вывод пуска МТЗ НН2-U –	Прием сигнала 'Вывод пуска МТЗ НН2 по U (от SA)' по входу (выбор из списка дискретных сигналов)	–
		Вх. KQC Q4 инверсный	Вх. KQC Q4 инверсный 35 KQC Q4 (НН2) инв.	Прием сигнала 'KQC Q4 (НН2) инверсный' по входу (выбор из списка дискретных сигналов)	35 KQC Q4 (НН2) инв.
		Вх. KQC Q4(НН2)	Вх. KQC Q4(НН2) 34 KQC Q4 (НН2)	Прием сигнала 'KQC Q4 (НН2)' по входу (выбор из списка дискретных сигналов)	34 KQC Q4 (НН2)
		Вх. KQT Q4 (НН2)	Вх. KQT Q4 (НН2) 40 KQT Q4 (НН2)	Прием сигнала 'KQT Q4 (НН2)' по входу (выбор из списка дискретных сигналов)	40 KQT Q4 (НН2)
	Вх. KQT СВ НН2	Вх. KQT СВ НН2 37 СВ НН2 откл.	Прием сигнала 'KQT СВ НН2' по входу (выбор из списка дискретных сигналов)	37 СВ НН2 откл.	
	ЛЗШ СН	Время сраб. ЛЗШ СН	Время сраб. ЛЗШ СН, с 27.00	Время срабатывания ЛЗШ СН, (0.05 - 27) с	27.00
		Время на неисправ.ЛЗШ СН	Время на неисправ. ЛЗШ СН, с 27.00	Время сигнализации неисправности ЛЗШ СН, (0.50 - 27) с	27.00
		Действие ЛЗШ СН	Действие ЛЗШ СН не предусмотрено	Действие ЛЗШ СН (не предусмотрено, предусмотрено)	не предусмотрено

Продолжение таблицы 11

Основное меню	Меню	Подменю 1	Подменю 2	Функция и диапазон изменения параметра	Параметры по умолчанию
Уставки	ЛЗШ СН	ЛЗШ СН на откл.Q3	ЛЗШ СН на откл.Q3 с АПВ	Действие ЛЗШ СН на отключение Q3 (с АПВ, без АПВ)	с АПВ
		Тип контакта-Пуск ЛЗШ СН	Тип контакта-Пуск ЛЗШ СН НЗК	Тип контакта 'Пуск ЛЗШ СН' (НЗК, НОК)	НЗК
		Вх. Пуск ЛЗШ СН	Вх. Пуск ЛЗШ СН –	Прием сигнала 'Пуск ЛЗШ СН' по входу (выбор из списка дискретных сигналов)	–
		Вх. Питание ЛЗШ СН	Вх. Питание ЛЗШ СН –	Прием сигнала 'Питание ЛЗШ СН' по входу (выбор из списка дискретных сигналов)	–
	ЛЗШ НН1	Время сраб. ЛЗШ НН1	Время сраб. ЛЗШ НН1, с 27.00	Время срабатывания ЛЗШ НН1, (0.05 – 27.00) с	27.00
		Время на неисправ.ЛЗШ НН1	Время на неисправ.ЛЗШ НН1, с 27.00	Время сигнализации неисправности ЛЗШ НН1, (0.50 – 27.00) с	27.00
		Действие ЛЗШ НН1	Действие ЛЗШ НН1 предусмотрено	Действие ЛЗШ НН1 (не предусмотрено, предусмотрено)	предусмотрено
		ЛЗШ НН1 на откл.Q1	ЛЗШ НН1 на откл.Q1 с АПВ	Действие ЛЗШ НН1 на отключение Q1 (с АПВ, без АПВ)	с АПВ
		Тип контакта-Пуск ЛЗШ НН1	Тип контакта-Пуск ЛЗШ НН1 НЗК	Тип контакта 'Пуск ЛЗШ НН1' (НЗК, НОК)	НЗК
		Вх. Пуск ЛЗШ НН1	Вх. Пуск ЛЗШ НН1 24 Пуск ЛЗШ НН1	Прием сигнала 'Пуск ЛЗШ НН1' по входу (выбор из списка дискретных сигналов)	24 Пуск ЛЗШ НН1
	ЛЗШ НН2	Вх. Питание ЛЗШ НН1	Вх. Питание ЛЗШ НН1	Прием сигнала 'Питание ЛЗШ НН1' по входу (выбор из списка дискретных сигналов)	–
		Время сраб. ЛЗШ НН2	Время сраб. ЛЗШ НН2, с 27.00	Время срабатывания ЛЗШ НН2, (0.05 – 27.00) с	27.00
		Время на неисправ.ЛЗШ НН2	Время на неисправ.ЛЗШ НН2, с 27.00	Время сигнализации неисправности ЛЗШ НН2, (0.50 – 27.00) с	27.00
		Действие ЛЗШ НН2	Действие ЛЗШ НН2 предусмотрено	Действие ЛЗШ НН2 (не предусмотрено, предусмотрено)	предусмотрено
		ЛЗШ НН2 на откл.Q4	ЛЗШ НН2 на откл.Q4 с АПВ	Действие ЛЗШ НН2 на отключение Q4 (с АПВ, без АПВ)	с АПВ
		Тип контакта-Пуск ЛЗШ НН2	Тип контакта-Пуск ЛЗШ НН2 НЗК	Тип контакта 'Пуск ЛЗШ НН2' (НЗК,НОК)	НЗК
	ЗДЗ СН	Вх. Пуск ЛЗШ НН2	Вх. Пуск ЛЗШ НН2 25 Пуск ЛЗШ НН2	Прием сигнала 'Пуск ЛЗШ НН2' по входу (выбор из списка дискретных сигналов)	25 Пуск ЛЗШ НН2
		Вх. Питание ЛЗШ НН2	Вх. Питание ЛЗШ НН2 –	Прием сигнала 'Питание ЛЗШ НН2' (выбор из списка дискретных сигналов)	–
		Время сраб. ЛЗШ НН2	Время сраб. ЛЗШ НН2, с 27.00	Время срабатывания ЛЗШ НН2, (0.05 – 27.00) с	27.00
		Время на неисправ.ЛЗШ НН2	Время на неисправ.ЛЗШ НН2, с 27.00	Время сигнализации неисправности ЛЗШ НН2, (0.50 – 27.00) с	27.00
		Действие ЛЗШ НН2	Действие ЛЗШ НН2 предусмотрено	Действие ЛЗШ НН2 (не предусмотрено, предусмотрено)	предусмотрено
		ЛЗШ НН2 на откл.Q4	ЛЗШ НН2 на откл.Q4 с АПВ	Действие ЛЗШ НН2 на отключение Q4 (с АПВ, без АПВ)	с АПВ
		Тип контакта-Пуск ЛЗШ НН2	Тип контакта-Пуск ЛЗШ НН2 НЗК	Тип контакта 'Пуск ЛЗШ НН2' (НЗК,НОК)	НЗК
		Вх. Пуск ЛЗШ НН2	Вх. Пуск ЛЗШ НН2 25 Пуск ЛЗШ НН2	Прием сигнала 'Пуск ЛЗШ НН2' по входу (выбор из списка дискретных сигналов)	25 Пуск ЛЗШ НН2
	ЗДЗ СН	Вх. Питание ЛЗШ НН2	Вх. Питание ЛЗШ НН2 –	Прием сигнала 'Питание ЛЗШ НН2' (выбор из списка дискретных сигналов)	–
		Время сраб. ЛЗШ НН2	Время сраб. ЛЗШ НН2, с 27.00	Время срабатывания ЛЗШ НН2, (0.05 – 27.00) с	27.00
		Время на неисправ.ЛЗШ НН2	Время на неисправ.ЛЗШ НН2, с 27.00	Время сигнализации неисправности ЛЗШ НН2, (0.50 – 27.00) с	27.00
		Действие ЛЗШ НН2	Действие ЛЗШ НН2 предусмотрено	Действие ЛЗШ НН2 (не предусмотрено, предусмотрено)	предусмотрено
		ЛЗШ НН2 на откл.Q4	ЛЗШ НН2 на откл.Q4 с АПВ	Действие ЛЗШ НН2 на отключение Q4 (с АПВ, без АПВ)	с АПВ
		Тип контакта-Пуск ЛЗШ НН2	Тип контакта-Пуск ЛЗШ НН2 НЗК	Тип контакта 'Пуск ЛЗШ НН2' (НЗК,НОК)	НЗК
		Вх. Пуск ЛЗШ НН2	Вх. Пуск ЛЗШ НН2 25 Пуск ЛЗШ НН2	Прием сигнала 'Пуск ЛЗШ НН2' по входу (выбор из списка дискретных сигналов)	25 Пуск ЛЗШ НН2
		Вх. Питание ЛЗШ НН2	Вх. Питание ЛЗШ НН2 –	Прием сигнала 'Питание ЛЗШ НН2' (выбор из списка дискретных сигналов)	–
	ЗДЗ СН	Время захвата бл.откл.Q3	Время захвата бл.откл.Q3, с 0.05	Время захвата срабатывания ЗДЗ СН на блокировку отключения Q3, (0.05 - 27) с	0.05
Время на неисправ.ЗДЗ СН		Время на неисправ.ЗДЗ СН, с 0.01	Время срабатывания неисправности цепи ЗДЗ Q3 (СН), (0.01 – 27.00) с	0.01	
Выбор пуска ЗДЗ СН		Выбор пуска ЗДЗ СН от МТЗ ВН	Выбор пуска ЗДЗ СН (от МТЗ ВН,от МТЗ СН (внт),от МТЗ (внш))	от МТЗ ВН	
Действие ЗДЗ СН		Действие ЗДЗ СН предусмотрено	Действие ЗДЗ СН (не предусмотрено, предусмотрено)	предусмотрено	
Действие ЗДЗ бл.откл.Q3		Действие ЗДЗ бл.откл.Q3 не предусмотрена	Блокировка отключения Q3 от ЗДЗ СН (не предусмотрена, предусмотрена)	не предусмотрена	
Вх. SQH Q3		Вх. SQH Q3 –	Прием сигнала 'SQH Q3' по входу (выбор из списка дискретных сигналов)	–	
Вх. KTD Q3		Вх. KTD Q3 –	Прием сигнала 'KTD Q3' по входу (выбор из списка дискретных сигналов)	–	
Вх. Пуск ЗДЗ Q3-внеш.МТЗ		Вх. Пуск ЗДЗ Q3-внеш.МТЗ –	Прием сигнала 'Пуск ЗДЗ СН от внеш. МТЗ' по входу (выбор из списка дискретных сигналов)	–	
ЗДЗ НН1	Время захвата бл.откл.Q1	Время захвата бл.откл.Q1, с 0.05	Время захвата срабатывания ЗДЗ НН1 на блокировку отключения Q1, (0.05 – 27.00) с	0.05	
	Время на неисправ.ЗДЗ НН1	Время на неисправ.ЗДЗ НН1, с 0.01	Время срабатывания неисправности цепи ЗДЗ Q1 (НН1), (0.01 – 27.00) с	0.01	
	Выбор пуска ЗДЗ НН1	Выбор пуска ЗДЗ НН1 от МТЗ ВН	Выбор пуска ЗДЗ НН1 (от МТЗ ВН, от МТЗ НН1 (внт), от МТЗ (внш))	от МТЗ ВН	
	Действие ЗДЗ НН1	Действие ЗДЗ НН1 предусмотрено	Действие ЗДЗ НН1 (не предусмотрено, предусмотрено)	предусмотрено	
	Действие ЗДЗ бл.откл.Q1	Действие ЗДЗ бл.откл.Q1 не предусмотрена	Блокировка отключения Q1 от ЗДЗ НН1 (не предусмотрена, предусмотрена)	не предусмотрена	
	Вх. SQH Q1	Вх. SQH Q1 26 SQH Q1	Прием сигнала 'SQH Q1' по входу (выбор из списка дискретных сигналов)	26 SQH Q1	
	Вх. KTD Q1	Вх. KTD Q1 27 KTD Q1	Прием сигнала 'KTD Q1' по входу (выбор из списка дискретных сигналов)	27 KTD Q1	
	Вх. Пуск ЗДЗ Q1-внеш.МТЗ	Вх. Пуск ЗДЗ Q1-внеш.МТЗ –	Прием сигнала 'Пуск ЗДЗ НН1 от внеш. МТЗ' по входу (выбор из списка дискретных сигналов)	–	

Продолжение таблицы 11

Основное меню	Меню	Подменю 1	Подменю 2	Функция и диапазон изменения параметра	Параметры по умолчанию
Уставки	ЗДЗ НН2	Время подхвата бл.откл.Q4	Время подхвата бл.откл.Q4, с 0.05	Время подхвата срабатывания ЗДЗ НН2 на блокировку отключения Q4, (0.05 – 27.00) с	0.05
		Время на неисправ.ЗДЗ НН2	Время на неисправ.ЗДЗ НН2, с 0.01	Время срабатывания неисправности цепи ЗДЗ Q4 (НН2), (0.01 – 27.00) с	0.01
		Выбор пуска ЗДЗ НН2	Выбор пуска ЗДЗ НН2 от МТЗ ВН	Выбор пуска ЗДЗ НН2 (от МТЗ ВН, от МТЗ НН2 (внт), от МТЗ (внш))	от МТЗ ВН
		Действие ЗДЗ НН2	Действие ЗДЗ НН2 предусмотрено	Действие ЗДЗ НН2 (не предусмотрено, предусмотрено)	предусмотрено
		Действие ЗДЗ - бл.откл.Q4	Действие ЗДЗ - бл.откл.Q4 не предусмотрена	Блокировка отключения Q4 от ЗДЗ НН2 (не предусмотрена, предусмотрена)	не предусмотрена
		Вх. SQH Q4	Вх. SQH Q4 28 SQH Q4	Прием сигнала 'SQH Q4' по входу (SQH Q4) (выбор из списка дискретных сигналов)	28 SQH Q4
		Вх. KTD Q4	Вх. KTD Q4 29 KTD Q4	Прием сигнала 'KTD Q4' по входу (KTD Q4) (выбор из списка дискретных сигналов)	29 KTD Q4
		Вх. Пуск ЗДЗ Q4-внеш.МТЗ	Вх. Пуск ЗДЗ Q4-внеш.МТЗ -	Прием сигнала 'Пуск ЗДЗ НН2 от внеш. МТЗ' по входу (выбор из списка дискретных сигналов)	-
	Газовые защиты	Время на сраб. КИ ГЗ	Время на сраб. КИ ГЗ, с 1.00	Задержка на срабатывание КИ ГЗ, (0.05 – 27.00) с	1.00
		Действие ГЗ Тр-ра - откл	Действие ГЗ Тр-ра - откл не предусмотрено	Действие ГЗ Тр-ра на отключение (не предусмотрено, предусмотрено)	не предусмотрено
		Действие ГЗ РПН - откл	Действие ГЗ РПН - откл не предусмотрено	Действие ГЗ РПН на отключение (не предусмотрено, предусмотрено)	не предусмотрено
		Перевод ГЗТ сигн.ст.-откл	Перевод ГЗТ сигн.ст.-откл не предусмотрен	Перевод ГЗТ-сигн. ст. на отключение (не предусмотрен, предусмотрен)	не предусмотрен
		Действие КИ-Выв.ГЗТ сигн	Действие КИ-Выв.ГЗТ сигн не предусмотрено	Действие КИ на вывод ГЗ Тр-ра сигн.ст. (не предусмотрено, предусмотрено)	не предусмотрено
		Действие КИ-Выв.ГЗТ откл	Действие КИ-Выв.ГЗТоткл не предусмотрено	Действие КИ на вывод ГЗ Тр-ра откл.ст. (не предусмотрено, предусмотрено)	не предусмотрено
		Действие КИ-Выв.ГЗ РПН	Действие КИ-Выв.ГЗ РПН не предусмотрено	Действие КИ на вывод ГЗ РПН (не предусмотрено, предусмотрено)	не предусмотрено
		Вх. ГЗТ-А сигн.ст.	Вх. ГЗТ-А сигн.ст. -	Прием сигнала 'ГЗТ фаза А сигнальная ступень' по входу (выбор из списка дискретных сигналов)	-
		Вх. ГЗТ-В сигн.ст.	Вх. ГЗТ-В сигн.ст. -	Прием сигнала 'ГЗТ фаза В сигнальная ступень' по входу (выбор из списка дискретных сигналов)	-
		Вх. ГЗТ-С сигн.ст.	Вх. ГЗТ-С сигн.ст. -	Прием сигнала 'ГЗТ фаза С сигнальная ступень' по входу (выбор из списка дискретных сигналов)	-
		Вх. ГЗТ(Общ)сигн.ст.	Вх. ГЗТ(Общ)сигн.ст. 11 ГЗТ сигн. ст.	Прием сигнала 'ГЗТ (общ.) сигнальная ступень' по входу (выбор из списка дискретных сигналов)	11 ГЗТ сигн. ст.
		Вх. ГЗТ-А откл.ст.	Вх. ГЗТ-А откл.ст. -	Прием сигнала 'ГЗТ фаза А отключающая ступень' по входу (выбор из списка дискретных сигналов)	-
		Вх. ГЗТ-В откл.ст.	Вх. ГЗТ-В откл.ст. -	Прием сигнала 'ГЗТ фаза В отключающая ступень' по входу (выбор из списка дискретных сигналов)	-
		Вх. ГЗТ-С откл.ст.	Вх. ГЗТ-С откл.ст. -	Прием сигнала 'ГЗТ фаза С отключающая ступень' по входу (выбор из списка дискретных сигналов)	-
		Вх. ГЗТ (Общ) откл.ст.	Вх. ГЗТ (Общ) откл.ст. 12 ГЗТ откл.ст	Прием сигнала 'ГЗТ (общ.) отключающая ступень' по входу (выбор из списка дискретных сигналов)	12 ГЗТ откл.ст
		Вх. ГЗ РПН-А	Вх. ГЗ РПН-А -	Прием сигнала 'ГЗ РПН фаза А' по входу (выбор из списка дискретных сигналов)	-
		Вх. ГЗ РПН-В	Вх. ГЗ РПН-В -	Прием сигнала 'ГЗ РПН фаза В' по входу (выбор из списка дискретных сигналов)	-
		Вх. ГЗ РПН-С	Вх. ГЗ РПН-С -	Прием сигнала 'ГЗ РПН фаза С' по входу (выбор из списка дискретных сигналов)	-
		Вх. ГЗ РПН (Общ)	Вх. ГЗ РПН (Общ) 13 ГЗ РПН	Прием сигнала 'ГЗ РПН (общ.)' по входу (выбор из списка дискретных сигналов)	13 ГЗ РПН
		Вх. SA ГЗТ-А	Вх. SA ГЗТ-А -	Перевод ГЗ Тр-ра фаза А на сигнал по входу (выбор из списка дискретных сигналов)	-
		Вх. SA ГЗТ-В	Вх. SA ГЗТ-В -	Перевод ГЗ Тр-ра фаза В на сигнал по входу (выбор из списка дискретных сигналов)	-
		Вх. SA ГЗТ-С	Вх. SA ГЗТ-С -	Перевод ГЗ Тр-ра фаза С на сигнал по входу (выбор из списка дискретных сигналов)	-
		Вх. SA ГЗТ	Вх. SA ГЗТ 10 Пер. ГЗТ на сигн.	Перевод ГЗ Тр-ра (общ.) на сигнал по входу (выбор из списка дискретных сигналов)	10 Пер. ГЗТ на сигн.
		Вх. SA ГЗ РПН-А	Вх. SA ГЗ РПН-А -	Перевод ГЗ РПН фаза А на сигнал по входу (выбор из списка дискретных сигналов)	-
		Вх. SA ГЗ РПН-В	Вх. SA ГЗ РПН-В -	Перевод ГЗ РПН фаза В на сигнал по входу (выбор из списка дискретных сигналов)	-
Вх. SA ГЗ РПН-С		Вх. SA ГЗ РПН-С -	Перевод ГЗ РПН фаза С на сигнал по входу (выбор из списка дискретных сигналов)	-	
Вх. SA ГЗ РПН		Вх. SA ГЗ РПН 14 Пер. ГЗ РПН на сигн	Перевод ГЗ РПН (общ.) на сигнал по входу (выбор из списка дискретных сигналов)	14 Пер. ГЗ РПН на сигн	
Вх. КИ ГЗТ-А сигн.ст.		Вх. КИ ГЗТ-А сигн.ст. -	Прием сигнала 'КИ ГЗТ фаза А сигн.ст.' по входу (выбор из списка дискретных сигналов)	-	
Вх. КИ ГЗТ-В сигн.ст.		Вх. КИ ГЗТ-В сигн.ст. -	Прием сигнала 'КИ ГЗТ фаза В сигн.ст.' по входу (выбор из списка дискретных сигналов)	-	

Продолжение таблицы 11

Основное меню	Меню	Подменю 1	Подменю 2	Функция и диапазон изменения параметра	Параметры по умолчанию
Газовые защиты		Вх. КИ ГЗТ-С сигн.ст.	Вх. КИ ГЗТ-С сигн.ст. -	Прием сигнала 'КИ ГЗТ фаза С сигн.ст.' по входу (выбор из списка дискретных сигналов)	-
		Вх. КИ ГЗТ сигн.ст.	Вх. КИ ГЗТ сигн.ст. -	Прием сигнала 'КИ ГЗТ (общ.) сигн.ст.' по входу (выбор из списка дискретных сигналов)	-
		Вх. КИ ГЗТ-А откл.ст.	Вх. КИ ГЗТ-А откл.ст. -	Прием сигнала 'КИ ГЗТ фаза А откл.ст.' по входу (выбор из списка дискретных сигналов)	-
		Вх. КИ ГЗТ-В откл.ст.	Вх. КИ ГЗТ-В откл.ст. -	Прием сигнала 'КИ ГЗТ фаза В откл.ст.' по входу (выбор из списка дискретных сигналов)	-
		Вх. КИ ГЗТ-С откл.ст.	Вх. КИ ГЗТ-С откл.ст. -	Прием сигнала 'КИ ГЗТ фаза С откл.ст.' по входу (выбор из списка дискретных сигналов)	-
		Вх. КИ ГЗТ откл.ст.	Вх. КИ ГЗТ откл.ст. -	Прием сигнала 'КИ ГЗТ (общ.) откл.ст.' по входу (выбор из списка дискретных сигналов)	-
		Вх. КИ ГЗ РПН-А	Вх. КИ ГЗ РПН-А -	Прием сигнала 'КИ ГЗ РПН фаза А' по входу (выбор из списка дискретных сигналов)	-
		Вх. КИ ГЗ РПН-В	Вх. КИ ГЗ РПН-В -	Прием сигнала 'КИ ГЗ РПН фаза В' по входу (выбор из списка дискретных сигналов)	-
		Вх. КИ ГЗ РПН-С	Вх. КИ ГЗ РПН-С -	Прием сигнала 'КИ ГЗ РПН фаза С' по входу (выбор из списка дискретных сигналов)	-
		Вх. КИ ГЗ РПН	Вх. КИ ГЗ РПН -	Прием сигнала 'КИ ГЗ РПН (общ.)' по входу (выбор из списка дискретных сигналов)	-
		Вх. Оперативный ток ГЗ	Вх. Оперативный ток ГЗ -	Прием сигнала 'Контроль опер.тока ГЗ' по входу (выбор из списка дискретных сигналов)	-
	Уставки	Пожаро-тушение	Иср УРОВ N2	Иср УРОВ N2, А 0.40	Ток срабатывания реле тока УРОВ стороны №2, (0.04 - 2.00) А
Иср УРОВ N3			Иср УРОВ N3, А 0.40	Ток срабатывания реле тока УРОВ стороны №3 (НН1), (0.04 - 2.00) А	0.40
Иср УРОВ N4			Иср УРОВ N4, А 0.40	Ток срабатывания реле тока УРОВ стороны №4 (НН2), (0.04 - 2.00) А	0.40
Ул< по стороне СН для ПТ			Ул< по стороне СН для ПТ, В 10.00	Напряжение срабатывания реле минимального напряжения СН, (10.00 - 100.00) В	10.00
U2> по стороне СН для ПТ			U2> по стороне СН для ПТ, В 6.00	Напряжение срабатывания реле обратной последовательности СН, (6.00 - 24.00) В	6.00
Ул< по стороне НН1 для ПТ			Ул< по стороне НН1 для ПТ, В 10.00	Напряжение срабатывания реле минимального напряжения НН1, (10.00 - 100.00) В	10.00
U2> по стороне НН1 для ПТ			U2> по стороне НН1 для ПТ, В 6.00	Напряжение срабатывания реле обратной последовательности НН1, (6.00 - 24.00) В	6.00
Ул< по стороне НН2 для ПТ			Ул< по стороне НН2 для ПТ, В 10.00	Напряжение срабатывания реле минимального напряжения НН2, (10.00 - 100.00) В	10.00
U2> по стороне НН2 для ПТ			U2> по стороне НН2 для ПТ, В 6.00	Напряжение срабатывания реле обратной последовательности НН2, (6.00 - 24.00) В	6.00
Время импульса на пуск ПТ			Время импульса на пуск ПТ, с 1.00	Длительность импульса на пуск ПТ Тр-ра, (0.05 - 27.00) с	1.00
Пожаротушение Тр-ра			Пожаротушение Тр-ра не предусмотрено	Пожаротушение Тр-ра (предусмотрено, не предусмотрено)	не предусмотрено
Действие РТ УРОВ N1-нет U			Действие РТ УРОВ N1-нет U предусмотрено	Действие РТ УРОВ стороны №1 для контроля отсутствия U (не предусмотрено, предусмотрено)	предусмотрено
Действие РТ УРОВ N2-нет U		Действие РТ УРОВ N2-нет U предусмотрено	Действие РТ УРОВ стороны №2 для контроля отсутствия U (не предусмотрено, предусмотрено)	предусмотрено	
Действие РТ УРОВ N3-нет U		Действие РТ УРОВ N3-нет U не предусмотрено	Действие РТ УРОВ стороны №3 (НН1) для контроля отсутствия U (не предусмотрено, предусмотрено)	не предусмотрено	
Действие РТ УРОВ N4-нет U		Действие РТ УРОВ N4-нет U не предусмотрено	Действие РТ УРОВ стороны №4 (НН2) для контроля отсутствия U (не предусмотрено, предусмотрено)	не предусмотрено	
Действие РН СН - нет U		Действие РН СН - нет U не предусмотрено	Действие РН СН для контроля отсутствия напряжения (предусмотрено, не предусмотрено)	не предусмотрено	
Действие РН НН1 - нет U		Действие РН НН1 - нет U предусмотрено	Действие РН НН1 для контроля отсутствия напряжения (предусмотрено, не предусмотрено)	предусмотрено	
Действие РН НН2 - нет U		Действие РН НН2 - нет U предусмотрено	Действие РН НН2 для контроля отсутствия напряжения (предусмотрено, не предусмотрено)	предусмотрено	
Вх. Вывод ПТ Тр-ра		Вх. Вывод ПТ Тр-ра -	Прием сигнала 'Вывод ПТ Тр-ра(от SA)' по входу (выбор из списка дискретных сигналов)	-	
Контроль перевода на ОВ		Вх. SA ВН - 'Тр'	Вх. SA ВН - 'Тр' 23 Перевод-Тр.	Прием сигнала от SA ВН 'Положение - Тр-р' по входу (выбор из списка дискретных сигналов)	23 Перевод-Тр.
	Вх. SG ВН - 'Тр'	Вх. SG ВН - 'Тр' 20 БИ присоед.	Прием сигнала от SG ВН 'Тр-р' по входу (выбор из списка дискретных сигналов)	20 БИ присоед.	
	Вх. SA ВН - 'ОВ'	Вх. SA ВН - 'ОВ' 22 ПереводНаОВ	Прием сигнала от SA ВН 'Положение ОВ' по входу (выбор из списка дискретных сигналов)	22 Перевод-НаОВ	
	Вх. SG ВН - 'ОВ'	Вх. SG ВН - 'ОВ' 21 БИ обходной	Прием сигнала от SG ВН 'ОВ' по входу (выбор из списка дискретных сигналов)	21 БИ обходной	

Продолжение таблицы 11

Основное меню	Меню	Подменю 1	Подменю 2	Функция и диапазон изменения параметра	Параметры по умолчанию
Уставки	Дополнительная логика	Вход ВВ №1	Вход ВВ №1	Вход ВВ №1 сконфигурирован на сигнал (выбор из списка дискретных сигналов)	-
		Значение ВВ1	Значение ВВ1, с 0.00	Значение ВВ №1, (0.00 - 27.00) с	0.00
		ВВ №1	ВВ №1 на срабатывание	Выдержка времени ВВ №1 (на срабатывание, на возврат)	на срабатывание
		Вход ВВ №2	Вход ВВ №2	Вход ВВ №2 сконфигурирован на сигнал (выбор из списка дискретных сигналов)	-
		Значение ВВ2	Значение ВВ2, с 0.00	Значение ВВ №2, (0.00 - 27.00) с	0.00
		ВВ №2	ВВ №2 на срабатывание	Выдержка времени ВВ №2 (на срабатывание, на возврат)	на срабатывание
		Вход ВВ №3	Вход ВВ №3	Вход ВВ №3 сконфигурирован на сигнал (выбор из списка дискретных сигналов)	-
		Значение ВВ3	Значение ВВ3, с 0.00	Значение ВВ №3, (0.00 - 27.00) с	0.00
		ВВ №3	ВВ №3 на срабатывание	Выдержка времени ВВ №3 (на срабатывание, на возврат)	на срабатывание
		Вход ВВ №4	Вход ВВ №4	Вход ВВ №4 сконфигурирован на сигнал (выбор из списка дискретных сигналов)	-
		Значение ВВ4	Значение ВВ4, с 0.00	Значение ВВ №4, (0.00 - 27.00) с	0.00
		ВВ №4	ВВ №4 на срабатывание	Выдержка времени ВВ №4 (на срабатывание, на возврат)	на срабатывание
		Вх.SA1_VIRT	Вх.SA1_VIRT	SA1_VIRT по входу (выбор из списка дискретных сигналов)	-
		Вх.SA2_VIRT	Вх.SA2_VIRT	SA2_VIRT по входу (выбор из списка дискретных сигналов)	-
		Вх.SA3_VIRT	Вх.SA3_VIRT	SA3_VIRT по входу (выбор из списка дискретных сигналов)	-
		Вх.SA4_VIRT	Вх.SA4_VIRT	SA4_VIRT по входу (выбор из списка дискретных сигналов)	-
Служебные параметры	Конф-ие дискр.-гр. уставок	Вх.бит 0 гр.уст.	Вх.бит 0 гр.уст.	Прием 0 бита группы уставок по входу N (выбор из списка дискретных сигналов)	-
		Вх.бит 1 гр.уст.	Вх.бит 1 гр.уст.	Прием 1 бита группы уставок по входу N (выбор из списка дискретных сигналов)	-
		Вх.бит 2 гр.уст.	Вх.бит 2 гр.уст.	Прием 2 бита группы уставок по входу N (выбор из списка дискретных сигналов)	-
	Конф-ие эл.кл.-гр. уставок	Эл.кл.1 гр.уст	Эл.кл.1 гр.уст	Прием сигнала выбора 1 группы уставок по входу N (выбор из списка дискретных сигналов)	-
		Эл.кл.2 гр.уст	Эл.кл.2 гр.уст	Прием сигнала выбора 2 группы уставок по входу N (выбор из списка дискретных сигналов)	-
		Эл.кл.3 гр.уст	Эл.кл.3 гр.уст	Прием сигнала выбора 3 группы уставок по входу N (выбор из списка дискретных сигналов)	-
		Эл.кл.4 гр.уст	Эл.кл.4 гр.уст	Прием сигнала выбора 4 группы уставок по входу N (выбор из списка дискретных сигналов)	-
		Эл.кл.5 гр.уст	Эл.кл.5 гр.уст	Прием сигнала выбора 5 группы уставок по входу N (выбор из списка дискретных сигналов)	-
		Эл.кл.6 гр.уст	Эл.кл.6 гр.уст	Прием сигнала выбора 6 группы уставок по входу N (выбор из списка дискретных сигналов)	-
		Эл.кл.7 гр.уст	Эл.кл.7 гр.уст	Прием сигнала выбора 7 группы уставок по входу N (выбор из списка дискретных сигналов)	-
	Конфиг. вых.реле	Конфиг. K01	Конфиг. K01 355 Бл.Откл.Q1-НО	Вывод на выходное реле K1:X101 дискретного сигнала N (выбор из списка дискретных сигналов)	355 Бл.Откл.Q1-НО
		Конфиг. K02	Конфиг. K02 295 ТЗНП откл. T2	Вывод на выходное реле K2:X101 дискретного сигнала N (выбор из списка дискретных сигналов)	295 ТЗНП откл. T2
		Конфиг. K03	Конфиг. K03 364 Блок.РПН-НО	Вывод на выходное реле K3:X101 дискретного сигнала N (выбор из списка дискретных сигналов)	364 Блок.РПН-НО
		Конфиг. K04	Конфиг. K04 294 Отключение шин	Вывод на выходное реле K4:X101 дискретного сигнала N (выбор из списка дискретных сигналов)	294 Отключение шин
		Конфиг. K05	Конфиг. K05 296 Откл.СВ(ШСВ) ВН	Вывод на выходное реле K5:X101 дискретного сигнала N (выбор из списка дискретных сигналов)	296 Откл.СВ(ШСВ) ВН
		Конфиг. K06	Конфиг. K06 326 Откл.Q1 без АПВ	Вывод на выходное реле K6:X101 дискретного сигнала N (выбор из списка дискретных сигналов)	326 Откл.Q1 без АПВ
		Конфиг. K07	Конфиг. K07 325 Откл.Q1 с АПВ	Вывод на выходное реле K7:X101 дискретного сигнала N (выбор из списка дискретных сигналов)	325 Откл.Q1 с АПВ
		Конфиг. K08	Конфиг. K08 299 ЗАПВ ВН(Q2)	Вывод на выходное реле K8:X101 дискретного сигнала N (выбор из списка дискретных сигналов)	299 ЗАПВ ВН(Q2)
		Конфиг. K09	Конфиг. K09 298 Откл. ВН(Q2)	Вывод на выходное реле K9:X102 дискретного сигнала N (выбор из списка дискретных сигналов)	298 Откл. ВН(Q2)
		Конфиг. K10	Конфиг. K10 341 Откл.Q4 без АПВ	Вывод на выходное реле K10:X102 дискретного сигнала N (выбор из списка дискретных сигналов)	341 Откл.Q4 без АПВ
Конфиг. K11		Конфиг. K11 340 Откл.Q4 с АПВ	Вывод на выходное реле K11:X102 дискретного сигнала N (выбор из списка дискретных сигналов)	340 Откл.Q4 с АПВ	
Конфиг. K12		Конфиг. K12 356 Бл.Откл.Q4-НО	Вывод на выходное реле K12:X102 дискретного сигнала N (выбор из списка дискретных сигналов)	356 Бл.Откл.Q4-НО	
Конфиг. K13		Конфиг. K13 369 Авт.Охл.-1ст.	Вывод на выходное реле K13:X102 дискретного сигнала N (выбор из списка дискретных сигналов)	369 Авт.Охл.-1ст.	
Конфиг. K14		Конфиг. K14 312 Отключение СН	Вывод на выходное реле K14:X102 дискретного сигнала N (выбор из списка дискретных сигналов)	312 Отключение СН	
Конфиг. K15		Конфиг. K15 307 Откл.СВ СН	Вывод на выходное реле K15:X102 дискретного сигнала N (выбор из списка дискретных сигналов)	307 Откл.СВ СН	
Конфиг. K16		Конфиг. K16 323 Бл.АВР СВ НН1	Вывод на выходное реле K16:X102 дискретного сигнала N (выбор из списка дискретных сигналов)	323 Бл.АВР СВ НН1	

Продолжение таблицы 11

Основное меню	Меню	Подменю 1	Подменю 2	Функция и диапазон изменения параметра	Параметры по умолчанию
Служебные параметры	Конфиг. вых.реле	Конфиг. K17	Конфиг. K17 313 U мин. N2	Вывод на выходное реле K17:X103 дискретного сигнала N (выбор из списка дискретных сигналов)	313 U мин. N2
		Конфиг. K18	Конфиг. K18 131 PH HH1 U2>	Вывод на выходное реле K18:X103 дискретного сигнала N (выбор из списка дискретных сигналов)	131 PH HH1 U2>
		Конфиг. K19	Конфиг. K19 328 U HH1 мин.	Вывод на выходное реле K19:X103 дискретного сигнала N (выбор из списка дискретных сигналов)	328 U HH1 мин.
		Конфиг. K20	Конфиг. K20 137 PH HH2 U2>	Вывод на выходное реле K20:X103 дискретного сигнала N (выбор из списка дискретных сигналов)	137 PH HH2 U2>
		Конфиг. K21	Конфиг. K21 343 U HH2 мин.	Вывод на выходное реле K21:X103 дискретного сигнала N (выбор из списка дискретных сигналов)	343 U HH2 мин.
		Конфиг. K22	Конфиг. K22 320 Пуск ЗДЗ-НН1	Вывод на выходное реле K22:X103 дискретного сигнала N (выбор из списка дискретных сигналов)	320 Пуск ЗДЗ-НН1
		Конфиг. K23	Конфиг. K23 338 Бл.АВР СВ НН2	Вывод на выходное реле K23:X103 дискретного сигнала N (выбор из списка дискретных сигналов)	338 Бл.АВР СВ НН2
		Конфиг. K24	Конфиг. K24 335 Пуск ЗДЗ-НН2	Вывод на выходное реле K24:X103 дискретного сигнала N (выбор из списка дискретных сигналов)	335 Пуск ЗДЗ-НН2
		Конфиг. K25	Конфиг. K25 -	Вывод на выходное реле K25:X104 дискретного сигнала N (выбор из списка дискретных сигналов)	-
		Конфиг. K26	Конфиг. K26 -	Вывод на выходное реле K26:X104 дискретного сигнала N (выбор из списка дискретных сигналов)	-
		Конфиг. K27	Конфиг. K27 -	Вывод на выходное реле K27:X104 дискретного сигнала N (выбор из списка дискретных сигналов)	-
		Конфиг. K28	Конфиг. K28 -	Вывод на выходное реле K28:X104 дискретного сигнала N (выбор из списка дискретных сигналов)	-
		Конфиг. K29	Конфиг. K29 -	Вывод на выходное реле K29:X104 дискретного сигнала N (выбор из списка дискретных сигналов)	-
		Конфиг. K30	Конфиг. K30 -	Вывод на выходное реле K30:X104 дискретного сигнала N (выбор из списка дискретных сигналов)	-
		Конфиг. K31	Конфиг. K31 -	Вывод на выходное реле K31:X104 дискретного сигнала N (выбор из списка дискретных сигналов)	-
		Конфиг. K32	Конфиг. K32 -	Вывод на выходное реле K32:X104 дискретного сигнала N (выбор из списка дискретных сигналов)	-
	Конфиг. K4 БП	Конфиг. K4 БП 375 Несоотв. ОВ	Вывод на выходное реле K4:X31 БП дискретного сигнала N (выбор из списка дискретных сигналов)	375 Несоотв. ОВ	
	Конфиг. сигн	Светодиод 1	Светодиод 1 257 Сраб. ДТЗ-А	Светодиод 1 от дискретного сигнала N (выбор из списка дискретных сигналов)	257 Сраб. ДТЗ-А
		Светодиод 2	Светодиод 2 258 Сраб. ДТЗ-В	Светодиод 2 от дискретного сигнала N (выбор из списка дискретных сигналов)	258 Сраб. ДТЗ-В
		Светодиод 3	Светодиод 3 259 Сраб. ДТЗ-С	Светодиод 3 от дискретного сигнала N (выбор из списка дискретных сигналов)	259 Сраб. ДТЗ-В
		Светодиод 4	Светодиод 4 292 УРОВ ВН на себя	Светодиод 4 от дискретного сигнала N (выбор из списка дискретных сигналов)	292 УРОВ ВН на себя
		Светодиод 5	Светодиод 5 293 УРОВ ВН	Светодиод 5 от дискретного сигнала N (выбор из списка дискретных сигналов)	293 УРОВ ВН
		Светодиод 6	Светодиод 6 11 ГЗТ сигн. ст.	Светодиод 6 от дискретного сигнала N (выбор из списка дискретных сигналов)	11 ГЗТ сигн. ст.
		Светодиод 7	Светодиод 7 12 ГЗТ откл.	Светодиод 7 от дискретного сигнала N (выбор из списка дискретных сигналов)	12 ГЗТ откл.
		Светодиод 8	Светодиод 8 13 ГЗ РПН	Светодиод 8 от дискретного сигнала N (выбор из списка дискретных сигналов)	13 ГЗ РПН
		Светодиод 9	Светодиод 9 269 ГЗ на сигнал	Светодиод 9 от дискретного сигнала N (выбор из списка дискретных сигналов)	269 ГЗ на сигнал
		Светодиод 10	Светодиод 10 16 Внesh.откл.	Светодиод 10 от дискретного сигнала N (выбор из списка дискретных сигналов)	16 Внesh.откл.
		Светодиод 11	Светодиод 11 297 ТЗНП ВН	Светодиод 11 от дискретного сигнала N (выбор из списка дискретных сигналов)	297 ТЗНП ВН
		Светодиод 12	Светодиод 12 7 ТЗНП Т1(Т2)	Светодиод 12 от дискретного сигнала N (выбор из списка дискретных сигналов)	7 ТЗНП Т1(Т2)
		Светодиод 13	Светодиод 13 368 ЗП	Светодиод 13 от дискретного сигнала N (выбор из списка дискретных сигналов)	368 ЗП
		Светодиод 14	Светодиод 14 302 МТЗ ВН	Светодиод 14 от дискретного сигнала N (выбор из списка дискретных сигналов)	302 МТЗ ВН
		Светодиод 15	Светодиод 15 306 МТЗ СН	Светодиод 15 от дискретного сигнала N (выбор из списка дискретных сигналов)	306 МТЗ СН
		Светодиод 17	Светодиод 17 321 МТЗ НН1	Светодиод 17 от дискретного сигнала N (выбор из списка дискретных сигналов)	321 МТЗ НН1
Светодиод 18		Светодиод 18 349 ЗДЗ НН1	Светодиод 18 от дискретного сигнала N (выбор из списка дискретных сигналов)	349 ЗДЗ НН1	
Светодиод 19		Светодиод 19 331 ЛЗШ НН1	Светодиод 19 от дискретного сигнала N (выбор из списка дискретных сигналов)	331 ЛЗШ НН1	
Светодиод 20		Светодиод 20 336 МТЗ НН2	Светодиод 20 от дискретного сигнала N (выбор из списка дискретных сигналов)	336 МТЗ НН2	
Светодиод 21		Светодиод 21 350 ЗДЗ НН2	Светодиод 21 от дискретного сигнала N (выбор из списка дискретных сигналов)	350 ЗДЗ НН2	
Светодиод 22		Светодиод 22 346 ЛЗШ НН2	Светодиод 22 от дискретного сигнала N (выбор из списка дискретных сигналов)	346 ЛЗШ НН2	
Светодиод 23	Светодиод 23 5 Уровень масла	Светодиод 23 от дискретного сигнала N (выбор из списка дискретных сигналов)	5 Уровень масла		
Светодиод 24	Светодиод 24 6 Выс.Т°С масла	Светодиод 24 от дискретного сигнала N (выбор из списка дискретных сигналов)	6 Выс.Т°С масла		
Светодиод 25	Светодиод 25 393 Неисп.Цеп.Охл.	Светодиод 25 от дискретного сигнала N (выбор из списка дискретных сигналов)	393 Неисп.Цеп.Охл		
Светодиод 26	Светодиод 26 332 Неиспр. ЛЗШ НН1	Светодиод 26 от дискретного сигнала N (выбор из списка дискретных сигналов)	332 Неиспр. ЛЗШ НН1		
Светодиод 27	Светодиод 27 347 Неиспр. ЛЗШ НН2	Светодиод 27 от дискретного сигнала N (выбор из списка дискретных сигналов)	347 Неиспр. ЛЗШ НН2		

Продолжение таблицы 11

Основное меню	Меню	Подменю 1	Подменю 2	Функция и диапазон изменения параметра	Параметры по умолчанию	
Служебные параметры	Кон-фиг.сигн	Светодиод 28	Светодиод 28 315 Неиспр. ЦН-N2	Светодиод 28 от дискретного сигнала N (выбор из списка дискретных сигналов)	315 Неиспр. ЦН-N2	
		Светодиод 29	Светодиод 29 330 Неиспр. ЦН НН1	Светодиод 29 от дискретного сигнала N (выбор из списка дискретных сигналов)	330 Неиспр. ЦН НН1	
		Светодиод 30	Светодиод 30 345 Неиспр. ЦН НН2	Светодиод 30 от дискретного сигнала N (выбор из списка дискретных сигналов)	345 Неиспр. ЦН НН2	
		Светодиод 31	Светодиод 31 -	Светодиод 31 от дискретного сигнала N (выбор из списка дискретных сигналов)	-	
		Светодиод 32	Светодиод 32 -	Светодиод 32 от дискретного сигнала N (выбор из списка дискретных сигналов)	-	
		Светодиод 33	Светодиод 33 -	Светодиод 33 от дискретного сигнала N (выбор из списка дискретных сигналов)	-	
		Светодиод 34	Светодиод 34 -	Светодиод 34 от дискретного сигнала N (выбор из списка дискретных сигналов)	-	
		Светодиод 35	Светодиод 35 -	Светодиод 35 от дискретного сигнала N (выбор из списка дискретных сигналов)	-	
		Светодиод 36	Светодиод 36 -	Светодиод 36 от дискретного сигнала N (выбор из списка дискретных сигналов)	-	
		Светодиод 37	Светодиод 37 -	Светодиод 37 от дискретного сигнала N (выбор из списка дискретных сигналов)	-	
		Светодиод 38	Светодиод 38 -	Светодиод 38 от дискретного сигнала N (выбор из списка дискретных сигналов)	-	
		Светодиод 39	Светодиод 39 -	Светодиод 39 от дискретного сигнала N (выбор из списка дискретных сигналов)	-	
		Светодиод 40	Светодиод 40 -	Светодиод 40 от дискретного сигнала N (выбор из списка дискретных сигналов)	-	
		Светодиод 41	Светодиод 41 -	Светодиод 41 от дискретного сигнала N (выбор из списка дискретных сигналов)	-	
		Светодиод 42	Светодиод 42 -	Светодиод 42 от дискретного сигнала N (выбор из списка дискретных сигналов)	-	
		Светодиод 43	Светодиод 43 -	Светодиод 43 от дискретного сигнала N (выбор из списка дискретных сигналов)	-	
		Светодиод 44	Светодиод 44 -	Светодиод 44 от дискретного сигнала N (выбор из списка дискретных сигналов)	-	
		Светодиод 45	Светодиод 45 -	Светодиод 45 от дискретного сигнала N (выбор из списка дискретных сигналов)	-	
		Светодиод 46	Светодиод 46 -	Светодиод 46 от дискретного сигнала N (выбор из списка дискретных сигналов)	-	
		Светодиод 47	Светодиод 47 -	Светодиод 47 от дискретного сигнала N (выбор из списка дискретных сигналов)	-	
	Светодиод 48	Светодиод 48 -	Светодиод 48 от дискретного сигнала N (выбор из списка дискретных сигналов)	-		
		Фиксация состояния светодиодов	465 Сраб. ДТЗ-А	465 Фикс. светод. Сраб. ДТЗ-А Вкл.	Фиксация состояния светодиода №1 (вкл. / откл.)	Вкл.
			466 Сраб. ДТЗ-В	466 Фикс. светод. Сраб. ДТЗ-В Вкл.	Фиксация состояния светодиода №2 (вкл. / откл.)	Вкл.
			467 Сраб. ДТЗ-С	467 Фикс. светод. Сраб. ДТЗ-С Вкл.	Фиксация состояния светодиода №3 (вкл. / откл.)	Вкл.
			468 УРОВ ВН на себя	468 Фикс. светод. УРОВ ВН на себя Вкл.	Фиксация состояния светодиода №4 (вкл. / откл.)	Вкл.
			469 УРОВ ВН	469 Фикс. светод. УРОВ ВН Вкл.	Фиксация состояния светодиода №5 (вкл. / откл.)	Вкл.
			470 ГЗТ сигн. ст.	470 Фикс. светод. ГЗТ сигн. ст. Вкл.	Фиксация состояния светодиода №6 (вкл. / откл.)	Вкл.
			471 ГЗТ откл. ст.	471 Фикс. светод. ГЗТ откл. ст. Вкл.	Фиксация состояния светодиода №7 (вкл. / откл.)	Вкл.
			472 ГЗ РПН	472 Фикс. светод. ГЗ РПН Вкл.	Фиксация состояния светодиода №8 (вкл. / откл.)	Вкл.
			473 ГЗ на сигнал	473 Фикс. светод. ГЗ на сигнал Откл.	Фиксация состояния светодиода №9 (вкл. / откл.)	Откл.
			474 Внеш.откл.	474 Фикс. светод. Внеш.откл. Вкл.	Фиксация состояния светодиода №10 (вкл. / откл.)	Вкл.
			475 ТЗНП ВН	475 Фикс. светод. 297 ТЗНП ВН Вкл.	Фиксация состояния светодиода №11 (вкл. / откл.)	Вкл.
			476 ТЗНП Т1(Т2)	476 Фикс. светод. 7 ТЗНП Т1(Т2) Вкл.	Фиксация состояния светодиода №12 (вкл. / откл.)	Вкл.
			477 ЗП	477 Фикс. светод. 368 ЗП Вкл.	Фиксация состояния светодиода №13 (вкл. / откл.)	Вкл.
			478 МТЗ ВН	478 Фикс. светод. МТЗ ВН Вкл.	Фиксация состояния светодиода №14 (вкл. / откл.)	Вкл.
			479 МТЗ СН	479 Фикс. светод. МТЗ СН Вкл.	Фиксация состояния светодиода №15 (вкл. / откл.)	Вкл.
			480 Тестирование	480 Фикс. светод. Тестирование Откл.	Фиксация состояния светодиода №16 (вкл. / откл.)	Откл.
			481 МТЗ НН1	481 Фикс. светод. МТЗ НН1 Вкл.	Фиксация состояния светодиода №17 (вкл. / откл.)	Вкл.
			482 ЗДЗ НН1	482 Фикс. светод. ЗДЗ НН1 Вкл.	Фиксация состояния светодиода №18 (вкл. / откл.)	Вкл.
			483 ЛЗШ НН1	483 Фикс. светод. ЛЗШ НН1 Вкл.	Фиксация состояния светодиода №19 (вкл. / откл.)	Вкл.
			484 МТЗ НН2	484 Фикс. светод. МТЗ НН2 Вкл.	Фиксация состояния светодиода №20 (вкл. / откл.)	Вкл.
		485 ЗДЗ НН2	485 Фикс. светод. ЗДЗ НН2 Вкл.	Фиксация состояния светодиода №21 (вкл. / откл.)	Вкл.	
		486 ЛЗШ НН2	486 Фикс. светод. ЛЗШ НН2 Вкл.	Фиксация состояния светодиода №22 (вкл. / откл.)	Вкл.	

Продолжение таблицы 11

Основное меню	Меню	Подменю 1	Подменю 2	Функция и диапазон изменения параметра	Параметры по умолчанию	
Служебные параметры	Фиксация состояния светодиодов	487 Уровень масла	487 Фикс. светод. 5 Уровень масла Вкл.	Фиксация состояния светодиода №23 (вкл. / откл.)	Вкл.	
		488 Выс.Т°С масла	488 Фикс. светод. Выс.Т°С масла Вкл.	Фиксация состояния светодиода №24 (вкл. / откл.)	Вкл.	
		489 Неисп.Цеп.Охл.	489 Фикс. светод. Неисп.Цеп.Охл. Вкл.	Фиксация состояния светодиода №25 (вкл. / откл.)	Вкл.	
		490 Неиспр. ЛЗШ НН1	490 Фикс. светод. Неиспр. ЛЗШ НН1 Вкл.	Фиксация состояния светодиода №26 (вкл. / откл.)	Вкл.	
		491 Неиспр. ЛЗШ НН2	491 Фикс. светод. Неиспр. ЛЗШ НН2 Вкл.	Фиксация состояния светодиода №27 (вкл. / откл.)	Вкл.	
		492 Неиспр. ЦН-Н2	492 Фикс. светод. Неиспр. ЦН-Н2 Вкл.	Фиксация состояния светодиода №28 (вкл. / откл.)	Вкл.	
		493 Неиспр. ЦН НН1	493 Фикс. светод. Неиспр. ЦН НН1 Вкл.	Фиксация состояния светодиода №29 (вкл. / откл.)	Вкл.	
		494 Неиспр. ЦН НН2	494 Фикс. светод. Неиспр. ЦН НН2 Вкл.	Фиксация состояния светодиода №30 (вкл. / откл.)	Вкл.	
		495 Светодиод 31	495 Фикс. светод. Светодиод 31 Вкл.	Фиксация состояния светодиода №31 (вкл. / откл.)	Вкл.	
		496 Светодиод 32	496 Фикс. светод. Светодиод 32 Вкл.	Фиксация состояния светодиода №32 (вкл. / откл.)	Вкл.	
		497 Светодиод 33	497 Фикс. светод. Светодиод 33 Вкл.	Фиксация состояния светодиода №33 (вкл. / откл.)	Вкл.	
		498 Светодиод 34	498 Фикс. светод. Светодиод 34 Вкл.	Фиксация состояния светодиода №34 (вкл. / откл.)	Вкл.	
		499 Светодиод 35	499 Фикс. светод. Светодиод 35 Вкл.	Фиксация состояния светодиода №35 (вкл. / откл.)	Вкл.	
		500 Светодиод 36	500 Фикс. светод. Светодиод 36 Вкл.	Фиксация состояния светодиода №36 (вкл. / откл.)	Вкл.	
		501 Светодиод 37	501 Фикс. светод. Светодиод 37 Вкл.	Фиксация состояния светодиода №37 (вкл. / откл.)	Вкл.	
		502 Светодиод 38	502 Фикс. светод. Светодиод 38 Вкл.	Фиксация состояния светодиода №38 (вкл. / откл.)	Вкл.	
		503 Светодиод 39	503 Фикс. светод. Светодиод 39 Вкл.	Фиксация состояния светодиода №39 (вкл. / откл.)	Вкл.	
		504 Светодиод 40	504 Фикс. светод. Светодиод 40 Вкл.	Фиксация состояния светодиода №40 (вкл. / откл.)	Вкл.	
		505 Светодиод 41	505 Фикс. светод. Светодиод 41 Вкл.	Фиксация состояния светодиода №41 (вкл. / откл.)	Вкл.	
		506 Светодиод 42	506 Фикс. светод. Светодиод 42 Вкл.	Фиксация состояния светодиода №42 (вкл. / откл.)	Вкл.	
		507 Светодиод 43	507 Фикс. светод. Светодиод 43 Вкл.	Фиксация состояния светодиода №43 (вкл. / откл.)	Вкл.	
		508 Светодиод 44	508 Фикс. светод. Светодиод 44 Вкл.	Фиксация состояния светодиода №44 (вкл. / откл.)	Вкл.	
		509 Светодиод 45	509 Фикс. светод. Светодиод 45 Вкл.	Фиксация состояния светодиода №45 (вкл. / откл.)	Вкл.	
		510 Светодиод 46	510 Фикс. светод. Светодиод 46 Вкл.	Фиксация состояния светодиода №46 (вкл. / откл.)	Вкл.	
		511 Светодиод 47	511 Фикс. светод. Светодиод 47 Вкл.	Фиксация состояния светодиода №47 (вкл. / откл.)	Вкл.	
		512 Светодиод 48	512 Фикс. светод. Светодиод 48 Вкл.	Фиксация состояния светодиода №48 (вкл. / откл.)	Вкл.	
		Маска сигнализации срабатывания	465 Сраб. ДТЗ-А	465 Сигн. сраб. Сраб. ДТЗ-А Вкл.	Маска сигнализации срабатывания светодиода №1 (вкл. / откл.)	Вкл.
			466 Сраб. ДТЗ-В	466 Сигн. сраб. Сраб. ДТЗ-В Вкл.	Маска сигнализации срабатывания светодиода №2 (вкл. / откл.)	Вкл.
	467 Сраб. ДТЗ-С		467 Сигн. сраб. Сраб. ДТЗ-С Вкл.	Маска сигнализации срабатывания светодиода №3 (вкл. / откл.)	Вкл.	
	468 УРОВ ВН на себя		468 Сигн. сраб. УРОВ ВН на себя Вкл.	Маска сигнализации срабатывания светодиода №4 (вкл. / откл.)	Вкл.	
	469 УРОВ ВН		469 Сигн. сраб. УРОВ ВН Вкл.	Маска сигнализации срабатывания светодиода №5 (вкл. / откл.)	Вкл.	
	470 ГЗТ сигн. ст.		470 Сигн. сраб. ГЗТ сигн. ст. Откл.	Маска сигнализации срабатывания светодиода №6 (вкл. / откл.)	Откл.	
	471 ГЗТ откл. ст.		471 Сигн. сраб. ГЗТ откл. ст. Вкл.	Маска сигнализации срабатывания светодиода №7 (вкл. / откл.)	Вкл.	
	472 ГЗ РПН		472 Сигн. сраб. ГЗ РПН Вкл.	Маска сигнализации срабатывания светодиода №8 (вкл. / откл.)	Вкл.	
	473 ГЗ на сигнал		473 Сигн. сраб. ГЗ на сигнал Откл.	Маска сигнализации срабатывания светодиода №9 (вкл. / откл.)	Откл.	
	474 Внеш.откл.		474 Сигн. сраб. Внеш.откл. Вкл.	Маска сигнализации срабатывания светодиода №10 (вкл. / откл.)	Вкл.	
	475 ТЗНП ВН		475 Сигн. сраб. 297 ТЗНП ВН Вкл.	Маска сигнализации срабатывания светодиода №11 (вкл. / откл.)	Вкл.	
	476 ТЗНП Т1(Т2)		476 Сигн. сраб. 7 ТЗНП Т1(Т2) Вкл.	Маска сигнализации срабатывания светодиода №12 (вкл. / откл.)	Вкл.	
	477 ЗП		477 Сигн. сраб. 368 ЗП Откл.	Маска сигнализации срабатывания светодиода №13 (вкл. / откл.)	Откл.	
	478 МТЗ ВН		478 Сигн. сраб. МТЗ ВН Вкл.	Маска сигнализации срабатывания светодиода №14 (вкл. / откл.)	Вкл.	
	479 МТЗ СН		479 Сигн. сраб. МТЗ СН Вкл.	Маска сигнализации срабатывания светодиода №15 (вкл. / откл.)	Вкл.	

Продолжение таблицы 11

Основное меню	Меню	Подменю 1	Подменю 2	Функция и диапазон изменения параметра	Параметры по умолчанию
Служебные параметры	Маска сигнализации срабатывания	480 Тестирование	480 Сигн. сраб. Тестирование Откл.	Маска сигнализации срабатывания светодиода №16 (вкл. / откл.)	Откл.
		481 МТЗ НН1	481 Сигн. сраб. МТЗ НН1 Вкл.	Маска сигнализации срабатывания светодиода №17 (вкл. / откл.)	Вкл.
		482 ЗДЗ НН1	482 Сигн. сраб. ЗДЗ НН1 Вкл.	Маска сигнализации срабатывания светодиода №18 (вкл. / откл.)	Вкл.
		483 ЛЗШ НН1	483 Сигн. сраб. ЛЗШ НН1 Вкл.	Маска сигнализации срабатывания светодиода №19 (вкл. / откл.)	Вкл.
		484 МТЗ НН2	484 Сигн. сраб. МТЗ НН2 Вкл.	Маска сигнализации срабатывания светодиода №20 (вкл. / откл.)	Вкл.
		485 ЗДЗ НН2	485 Сигн. сраб. ЗДЗ НН2 Вкл.	Маска сигнализации срабатывания светодиода №21 (вкл. / откл.)	Вкл.
		486 ЛЗШ НН2	486 Сигн. сраб. ЛЗШ НН2 Вкл.	Маска сигнализации срабатывания светодиода №22 (вкл. / откл.)	Вкл.
		487 Уровень масла	487 Сигн. сраб. 5 Уровень масла Откл.	Маска сигнализации срабатывания светодиода №23 (вкл. / откл.)	Откл.
		488 Выс.Т°С масла	488 Сигн. сраб. Выс.Т°С масла Откл.	Маска сигнализации срабатывания светодиода №24 (вкл. / откл.)	Откл.
		489 Неисп.Цеп.Охл.	489 Сигн. сраб. Неисп.Цеп.Охл. Откл.	Маска сигнализации срабатывания светодиода №25 (вкл. / откл.)	Откл.
		490 Неиспр. ЛЗШ НН1	490 Сигн. сраб. Неиспр. ЛЗШ НН1 Откл.	Маска сигнализации срабатывания светодиода №26 (вкл. / откл.)	Откл.
		491 Неиспр. ЛЗШ НН2	491 Сигн. сраб. Неиспр. ЛЗШ НН2 Откл.	Маска сигнализации срабатывания светодиода №27 (вкл. / откл.)	Откл.
		492 Неиспр. ЦН-Н2	492 Сигн. сраб. Неиспр. ЦН-Н2 Откл.	Маска сигнализации срабатывания светодиода №28 (вкл. / откл.)	Откл.
		493 Неиспр. ЦН НН1	493 Сигн. сраб. Неиспр. ЦН НН1 Откл.	Маска сигнализации срабатывания светодиода №29 (вкл. / откл.)	Откл.
		494 Неиспр. ЦН НН2	494 Сигн. сраб. Неиспр. ЦН НН2 Откл.	Маска сигнализации срабатывания светодиода №30 (вкл. / откл.)	Откл.
		495 Светодиод 31	495 Сигн. сраб. Светодиод 31 Откл.	Маска сигнализации срабатывания светодиода №31 (вкл. / откл.)	Откл.
		496 Светодиод 32	496 Сигн. сраб. Светодиод 32 Откл.	Маска сигнализации срабатывания светодиода №32 (вкл. / откл.)	Откл.
		497 Светодиод 33	497 Сигн. сраб. Светодиод 33 Откл.	Маска сигнализации срабатывания светодиода №33 (вкл. / откл.)	Откл.
		498 Светодиод 34	498 Сигн. сраб. Светодиод 34 Откл.	Маска сигнализации срабатывания светодиода №34 (вкл. / откл.)	Откл.
		499 Светодиод 35	499 Сигн. сраб. Светодиод 35 Откл.	Маска сигнализации срабатывания светодиода №35 (вкл. / откл.)	Откл.
		500 Светодиод 36	500 Сигн. сраб. Светодиод 36 Откл.	Маска сигнализации срабатывания светодиода №36 (вкл. / откл.)	Откл.
		501 Светодиод 37	501 Сигн. сраб. Светодиод 37 Откл.	Маска сигнализации срабатывания светодиода №37 (вкл. / откл.)	Откл.
		502 Светодиод 38	502 Сигн. сраб. Светодиод 38 Откл.	Маска сигнализации срабатывания светодиода №38 (вкл. / откл.)	Откл.
		503 Светодиод 39	503 Сигн. сраб. Светодиод 39 Откл.	Маска сигнализации срабатывания светодиода №39 (вкл. / откл.)	Откл.
		504 Светодиод 40	504 Сигн. сраб. Светодиод 40 Откл.	Маска сигнализации срабатывания светодиода №40 (вкл. / откл.)	Откл.
		505 Светодиод 41	505 Сигн. сраб. Светодиод 41 Откл.	Маска сигнализации срабатывания светодиода №41 (вкл. / откл.)	Откл.
		506 Светодиод 42	506 Сигн. сраб. Светодиод 42 Откл.	Маска сигнализации срабатывания светодиода №42 (вкл. / откл.)	Откл.
		507 Светодиод 43	507 Сигн. сраб. Светодиод 43 Откл.	Маска сигнализации срабатывания светодиода №43 (вкл. / откл.)	Откл.
	508 Светодиод 44	508 Сигн. сраб. Светодиод 44 Откл.	Маска сигнализации срабатывания светодиода №44 (вкл. / откл.)	Откл.	
	509 Светодиод 45	509 Сигн. сраб. Светодиод 45 Откл.	Маска сигнализации срабатывания светодиода №45 (вкл. / откл.)	Откл.	
	510 Светодиод 46	510 Сигн. сраб. Светодиод 46 Откл.	Маска сигнализации срабатывания светодиода №46 (вкл. / откл.)	Откл.	
	511 Светодиод 47	511 Сигн. сраб. Светодиод 47 Откл.	Маска сигнализации срабатывания светодиода №47 (вкл. / откл.)	Откл.	
	512 Светодиод 48	512 Сигн. сраб. Светодиод 48 Откл.	Маска сигнализации срабатывания светодиода №48 (вкл. / откл.)	Откл.	
	Маска сигнализации неисправности	465 Сраб. ДТЗ-А	465 Сигн. неисп. Сраб. ДТЗ-А Откл.	Маска сигнализации неисправности светодиода №1 (вкл. / откл.)	Откл.
		466 Сраб. ДТЗ-В	466 Сигн. неисп. Сраб. ДТЗ-В Откл.	Маска сигнализации неисправности светодиода №2 (вкл. / откл.)	Откл.
		467 Сраб. ДТЗ-С	467 Сигн. неисп. Сраб. ДТЗ-С Откл.	Маска сигнализации неисправности светодиода №3 (вкл. / откл.)	Откл.
		468 УРОВ ВН на себя	468 Сигн. неисп. УРОВ ВН на себя Откл.	Маска сигнализации неисправности светодиода №4 (вкл. / откл.)	Откл.
		469 УРОВ ВН	469 Сигн. неисп. УРОВ ВН Откл.	Маска сигнализации неисправности светодиода №5 (вкл. / откл.)	Откл.
		470 ГЗТ сигн. ст.	470 Сигн. неисп. ГЗТ сигн. ст. Вкл.	Маска сигнализации неисправности светодиода №6 (вкл. / откл.)	Вкл.
		471 ГЗТ откл. ст.	471 Сигн. неисп. ГЗТ откл. ст. Откл.	Маска сигнализации неисправности светодиода №7 (вкл. / откл.)	Откл.

Продолжение таблицы 11

Основное меню	Меню	Подменю 1	Подменю 2	Функция и диапазон изменения параметра	Параметры по умолчанию
Служебные параметры	Маска сигнализации неисправности	472 ГЗ РПН	472 Сигн. неисп. ГЗ РПН Откл.	Маска сигнализации неисправности светодиода №8 (вкл. / откл.)	Откл.
		473 ГЗ на сигнал	473 Сигн. неисп. ГЗ на сигнал Откл.	Маска сигнализации неисправности светодиода №9 (вкл. / откл.)	Откл.
		474 Внеш.откл.	474 Сигн. неисп. Внеш.откл. Откл.	Маска сигнализации неисправности светодиода №10 (вкл. / откл.)	Откл.
		475 ТЗНП ВН	475 Сигн. неисп. 297 ТЗНП ВН Откл.	Маска сигнализации неисправности светодиода №11 (вкл. / откл.)	Откл.
		476 ТЗНП Т1(Т2)	476 Сигн. неисп. 7 ТЗНП Т1(Т2) Откл.	Маска сигнализации неисправности светодиода №12 (вкл. / откл.)	Откл.
		477 ЗП	477 Сигн. неисп. 368 ЗП Вкл.	Маска сигнализации неисправности светодиода №13 (вкл. / откл.)	Вкл.
		478 МТЗ ВН	478 Сигн. неисп. МТЗ ВН Откл.	Маска сигнализации неисправности светодиода №14 (вкл. / откл.)	Откл.
		479 МТЗ СН	479 Сигн. неисп. МТЗ СН Откл.	Маска сигнализации неисправности светодиода №15 (вкл. / откл.)	Откл.
		480 Тестирование	480 Сигн. неисп. Тестирование Вкл.	Маска сигнализации неисправности светодиода №16 (вкл. / откл.)	Вкл.
		481 МТЗ НН1	481 Сигн. неисп. МТЗ НН1 Откл.	Маска сигнализации неисправности светодиода №17 (вкл. / откл.)	Откл.
		482 ЗДЗ НН1	482 Сигн. неисп. ЗДЗ НН1 Откл.	Маска сигнализации неисправности светодиода №18 (вкл. / откл.)	Откл.
		483 ЛЗШ НН1	483 Сигн. неисп. ЛЗШ НН1 Откл.	Маска сигнализации неисправности светодиода №19 (вкл. / откл.)	Откл.
		484 МТЗ НН2	484 Сигн. неисп. МТЗ НН2 Откл.	Маска сигнализации неисправности светодиода №20 (вкл. / откл.)	Откл.
		485 ЗДЗ НН2	485 Сигн. неисп. ЗДЗ НН2 Откл.	Маска сигнализации неисправности светодиода №21 (вкл. / откл.)	Откл.
		486 ЛЗШ НН2	486 Сигн. неисп. ЛЗШ НН2 Откл.	Маска сигнализации неисправности светодиода №22 (вкл. / откл.)	Откл.
		487 Уровень масла	487 Сигн. неисп. 5 Уровень масла Вкл.	Маска сигнализации неисправности светодиода №23 (вкл. / откл.)	Вкл.
		488 Выс.Т°С масла	488 Сигн. неисп. Выс.Т°С масла Вкл.	Маска сигнализации неисправности светодиода №24 (вкл. / откл.)	Вкл.
		489 Неисп.Цеп.Охл.	489 Сигн. неисп. Неисп.Цеп.Охл. Вкл.	Маска сигнализации неисправности светодиода №25 (вкл. / откл.)	Вкл.
		490 Неиспр. ЛЗШ НН1	490 Сигн. неисп. Неиспр. ЛЗШ НН1 Вкл.	Маска сигнализации неисправности светодиода №26 (вкл. / откл.)	Вкл.
		491 Неиспр. ЛЗШ НН2	491 Сигн. неисп. Неиспр. ЛЗШ НН2 Вкл.	Маска сигнализации неисправности светодиода №27 (вкл. / откл.)	Вкл.
		492 Неиспр. ЦН-Н2	492 Сигн. неисп. Неиспр. ЦН-Н2 Вкл.	Маска сигнализации неисправности светодиода №28 (вкл. / откл.)	Вкл.
		493 Неиспр. ЦН НН1	493 Сигн. неисп. Неиспр. ЦН НН1 Вкл.	Маска сигнализации неисправности светодиода №29 (вкл. / откл.)	Вкл.
		494 Неиспр. ЦН НН2	494 Сигн. неисп. Неиспр. ЦН НН2 Вкл.	Маска сигнализации неисправности светодиода №30 (вкл. / откл.)	Вкл.
		495 Светодиод 31	495 Сигн. неисп. Светодиод 31 Откл.	Маска сигнализации неисправности светодиода №31 (вкл. / откл.)	Откл.
		496 Светодиод 32	496 Сигн. неисп. Светодиод 32 Откл.	Маска сигнализации неисправности светодиода №32 (вкл. / откл.)	Откл.
		497 Светодиод 33	497 Сигн. неисп. Светодиод 33 Откл.	Маска сигнализации неисправности светодиода №33 (вкл. / откл.)	Откл.
		498 Светодиод 34	498 Сигн. неисп. Светодиод 34 Откл.	Маска сигнализации неисправности светодиода №34 (вкл. / откл.)	Откл.
		499 Светодиод 35	499 Сигн. неисп. Светодиод 35 Откл.	Маска сигнализации неисправности светодиода №35 (вкл. / откл.)	Откл.
		500 Светодиод 36	500 Сигн. неисп. Светодиод 36 Откл.	Маска сигнализации неисправности светодиода №36 (вкл. / откл.)	Откл.
		501 Светодиод 37	501 Сигн. неисп. Светодиод 37 Откл.	Маска сигнализации неисправности светодиода №37 (вкл. / откл.)	Откл.
		502 Светодиод 38	502 Сигн. неисп. Светодиод 38 Откл.	Маска сигнализации неисправности светодиода №38 (вкл. / откл.)	Откл.
		503 Светодиод 39	503 Сигн. неисп. Светодиод 39 Откл.	Маска сигнализации неисправности светодиода №39 (вкл. / откл.)	Откл.
		504 Светодиод 40	504 Сигн. неисп. Светодиод 40 Откл.	Маска сигнализации неисправности светодиода №40 (вкл. / откл.)	Откл.
		505 Светодиод 41	505 Сигн. неисп. Светодиод 41 Откл.	Маска сигнализации неисправности светодиода №41 (вкл. / откл.)	Откл.
		506 Светодиод 42	506 Сигн. неисп. Светодиод 42 Откл.	Маска сигнализации неисправности светодиода №42 (вкл. / откл.)	Откл.
		507 Светодиод 43	507 Сигн. неисп. Светодиод 43 Откл.	Маска сигнализации неисправности светодиода №43 (вкл. / откл.)	Откл.
		508 Светодиод 44	508 Сигн. неисп. Светодиод 44 Откл.	Маска сигнализации неисправности светодиода №44 (вкл. / откл.)	Откл.
		509 Светодиод 45	509 Сигн. неисп. Светодиод 45 Откл.	Маска сигнализации неисправности светодиода №45 (вкл. / откл.)	Откл.
		510 Светодиод 46	510 Сигн. неисп. Светодиод 46 Откл.	Маска сигнализации неисправности светодиода №46 (вкл. / откл.)	Откл.

Продолжение таблицы 11

Основное меню	Меню	Подменю 1	Подменю 2	Функция и диапазон изменения параметра	Параметры по умолчанию
Маска сигнализации неисправности		511 Светодиод 47	511 Сигн. неисправ. Светодиод 47 Откл.	Маска сигнализации неисправности светодиода №47 (вкл. / откл.)	Откл.
		512 Светодиод 48	512 Сигн. неисправ. Светодиод 48 Откл.	Маска сигнализации неисправности светодиода №48 (вкл. / откл.)	Откл.
Службные параметры	Цвет светодиода	465 Сраб. ДТЗ-А	465 Сигн. светод. Сраб. ДТЗ-А Крсн.	Цвет светодиода №1 (красный / зеленый)	Крсн
		466 Сраб. ДТЗ-В	466 Цвет светод. Сраб. ДТЗ-В Крсн.	Цвет светодиода №2 (красный / зеленый)	Крсн
		467 Сраб. ДТЗ-С	467 Цвет светод. Сраб. ДТЗ-С Крсн.	Цвет светодиода №3 (красный / зеленый)	Крсн
		468 УРОВ ВН на себя	468 Цвет светод. УРОВ ВН на себя Крсн.	Цвет светодиода №4 (красный / зеленый)	Крсн
		469 УРОВ ВН	469 Цвет светод. УРОВ ВН Крсн.	Цвет светодиода №5 (красный / зеленый)	Крсн
		470 ГЗТ сигн. ст.	470 Цвет светод. ГЗТ сигн. ст. Крсн.	Цвет светодиода №6 (красный / зеленый)	Крсн
		471 ГЗТ откл. ст.	471 Цвет светод. ГЗТ откл. ст. Крсн.	Цвет светодиода №7 (красный / зеленый)	Крсн
		472 ГЗ РПН	472 Цвет светод. ГЗ РПН Крсн.	Цвет светодиода №8 (красный / зеленый)	Крсн
		473 ГЗ на сигнал	473 Цвет светод. ГЗ на сигнал Крсн.	Цвет светодиода №9 (красный / зеленый)	Крсн
		474 Внеш.откл.	474 Цвет светод. Внеш.откл. Крсн.	Цвет светодиода №10 (красный / зеленый)	Крсн
		475 ТЗНП ВН	475 Цвет светод. 297 ТЗНП ВН Крсн.	Цвет светодиода №11 (красный / зеленый)	Крсн
		476 ТЗНП Т1(Т2)	476 Цвет светод. 7 ТЗНП Т1(Т2) Крсн.	Цвет светодиода №12 (красный / зеленый)	Крсн
		477 ЗП	477 Цвет светод. 368 ЗП Крсн.	Цвет светодиода №13 (красный / зеленый)	Крсн
		478 МТЗ ВН	478 Цвет светод. МТЗ ВН Крсн.	Цвет светодиода №14 (красный / зеленый)	Крсн.
		479 МТЗ СН	479 Цвет светод. МТЗ СН Крсн.	Цвет светодиода №15 (красный / зеленый)	Крсн.
		480 Тестирование	480 Цвет светод. Тестирование Крсн.	Цвет светодиода №16 (красный / зеленый)	Крсн
		481 МТЗ НН1	481 Цвет светод. МТЗ НН1 Крсн.	Цвет светодиода №17 (красный / зеленый)	Крсн
		482 ЗДЗ НН1	482 Цвет светод. ЗДЗ НН1 Крсн.	Цвет светодиода №18 (красный / зеленый)	Крсн
		483 ЛЗШ НН1	483 Цвет светод. ЛЗШ НН1 Крсн.	Цвет светодиода №19 (красный / зеленый)	Крсн
		484 МТЗ НН2	484 Цвет светод. МТЗ НН2 Крсн.	Цвет светодиода №20 (красный / зеленый)	Крсн
		485 ЗДЗ НН2	485 Цвет светод. ЗДЗ НН2 Крсн.	Цвет светодиода №21 (красный / зеленый)	Крсн
		486 ЛЗШ НН2	486 Цвет светод. ЛЗШ НН2 Крсн.	Цвет светодиода №22 (красный / зеленый)	Крсн
		487 Уровень масла	487 Цвет светод. 5 Уровень масла Крсн.	Цвет светодиода №23 (красный / зеленый)	Крсн
		488 Выс.Т°С масла	488 Цвет светод. Выс.Т°С масла Крсн.	Цвет светодиода №24 (красный / зеленый)	Крсн
		489 Неисп.Цеп.Охл.	489 Цвет светод. Неисп.Цеп.Охл. Крсн.	Цвет светодиода №25 (красный / зеленый)	Крсн
		490 Неиспр. ЛЗШ НН1	490 Цвет светод. Неиспр. ЛЗШ НН1 Крсн.	Цвет светодиода №26 (красный / зеленый)	Крсн
		491 Неиспр. ЛЗШ НН2	491 Цвет светод. Неиспр. ЛЗШ НН2 Крсн.	Цвет светодиода №27 (красный / зеленый)	Крсн
		492 Неиспр. ЦН-Н2	492 Цвет светод. Неиспр. ЦН-Н2 Крсн.	Цвет светодиода №28 (красный / зеленый)	Крсн
		493 Неиспр. ЦН НН1	493 Цвет светод. Неиспр. ЦН НН1 Крсн.	Цвет светодиода №29 (красный / зеленый)	Крсн
		494 Неиспр. ЦН НН2	494 Цвет светод. Неиспр. ЦН НН2 Крсн.	Цвет светодиода №30 (красный / зеленый)	Крсн
495 Светодиод 31	495 Цвет светод. Светодиод 31 Крсн.	Цвет светодиода №31 (красный / зеленый)	Крсн		
496 Светодиод 32	496 Цвет светод. Светодиод 32 Крсн.	Цвет светодиода №32 (красный / зеленый)	Крсн		
497 Светодиод 33	497 Цвет светод. Светодиод 33 Крсн.	Цвет светодиода №33 (красный / зеленый)	Крсн		
498 Светодиод 34	498 Цвет светод. Светодиод 34 Крсн.	Цвет светодиода №34 (красный / зеленый)	Крсн		
499 Светодиод 35	499 Цвет светод. Светодиод 35 Крсн.	Цвет светодиода №35 (красный / зеленый)	Крсн		
500 Светодиод 36	500 Цвет светод. Светодиод 36 Крсн.	Цвет светодиода №36 (красный / зеленый)	Крсн		
501 Светодиод 37	501 Цвет светод. Светодиод 37 Крсн.	Цвет светодиода №37 (красный / зеленый)	Крсн		
502 Светодиод 38	502 Цвет светод. Светодиод 38 Крсн.	Цвет светодиода №38 (красный / зеленый)	Крсн		

Продолжение таблицы 11

Основное меню	Меню	Подменю 1	Подменю 2	Функция и диапазон изменения параметра	Параметры по умолчанию
Служебные параметры	Цвет светодиода	503 Светодиод 39	503 Цвет светод. Светодиод 39 Крсн.	Цвет светодиода №39 (красный / зеленый)	Крсн
		504 Светодиод 40	504 Цвет светод. Светодиод 40 Крсн.	Цвет светодиода №40 (красный / зеленый)	Крсн
		505 Светодиод 41	505 Цвет светод. Светодиод 41 Крсн.	Цвет светодиода №41 (красный / зеленый)	Крсн
		506 Светодиод 42	506 Цвет светод. Светодиод 42 Крсн.	Цвет светодиода №42 (красный / зеленый)	Крсн
		505 Светодиод 41	505 Цвет светод. Светодиод 41 Крсн.	Цвет светодиода №41 (красный / зеленый)	Крсн
		506 Светодиод 42	506 Цвет светод. Светодиод 42 Крсн.	Цвет светодиода №42 (красный / зеленый)	Крсн
		507 Светодиод 43	507 Цвет светод. Светодиод 43 Крсн.	Цвет светодиода №43 (красный / зеленый)	Крсн
		508 Светодиод 44	508 Цвет светод. Светодиод 44 Крсн.	Цвет светодиода №44 (красный / зеленый)	Крсн
		509 Светодиод 45	509 Цвет светод. Светодиод 45 Крсн.	Цвет светодиода №45 (красный / зеленый)	Крсн
		510 Светодиод 46	510 Цвет светод. Светодиод 46 Крсн.	Цвет светодиода №46 (красный / зеленый)	Крсн
		511 Светодиод 47	511 Цвет светод. Светодиод 47 Крсн.	Цвет светодиода №47 (красный / зеленый)	Крсн
		512 Светодиод 48	512 Цвет светод. Светодиод 48 Крсн.	Цвет светодиода №48 (красный / зеленый)	Крсн

Таблица 12 - Наблюдение текущих значений сигналов терминала БЭ2704 207

Основное Меню	Меню	Подменю 1	Подменю 2	Содержание сообщения
Текущие величины	Аналоговые входы	Ia, A 0.00	1 втор Ia A° 0.00 / 0.0	Ток стороны ВН, фаза А, А°
		Ib, A 0.00	2 втор Ib A° 0.00 / 0.0	Ток стороны ВН, фаза В, А°
		Ic, A 0.00	3 втор Ic A° 0.00 / 0.0	Ток стороны ВН, фаза С, А°
		----, A 0.00	4 втор ----, A° 0.00 / 0.0	Неиспользуемый канал, А°
		----, A 0.00	5 втор ----, A° 0.00 / 0.0	Неиспользуемый канал, А°
		----, A 0.00	6 втор ----, A° 0.00 / 0.0	Неиспользуемый канал, А°
		----, A 0.00	7 втор ----, A° 0.00 / 0.0	Неиспользуемый канал, А°
		Ua, B 0.00	8 втор Ua, В° 0.00 / 0.0	Напряжение стороны НН1, АВ
		Ub, B 0.00	9 втор Ub, В° 0.00 / 0.0	Напряжение стороны НН1, ВС
		Uc, B 0.00	10втор Uc, В° 0.00 / 0.0	Напряжение стороны НН2, АВ
		Уни, B 0.00	11втор Уни, В° 0.00 / 0.0	Напряжение стороны НН2, ВС
		----, B 0.00	12 втор ----, В° 0.00 / 0.0	Неиспользуемый канал, В°
		----, B 0.00	13 втор ----, В° 0.00 / 0.0	Неиспользуемый канал, В°
	Аналоговые величины	ВН I1, A 0.00	втор I1, A° 0.00 / 0.0	Ток прямой последовательности стороны ВН
		ВН I2, A 0.00	втор I2, A° 0.00 / 0.0	Ток обратной последовательности стороны ВН
		ВН I3o, A 0.00	втор I3o, A° 0.00 / 0.0	Ток нулевой последовательности стороны ВН
		I AB, A 0.00	втор Iab, A° 0.00 / 0.0	Ток разности фаз АВ
		I BC, A 0.00	втор Ibc, A° 0.00 / 0.0	Ток разности фаз ВС
		I CA, A 0.00	втор Ica, A° 0.00 / 0.0	Ток разности фаз СА
		НН1 U1, B 0.00	втор НН1 U1, В° 0.00 / 0.0	Напряжение прямой последовательности ТН НН1
		НН1 U2, B 0.00	втор НН1 U2, В° 0.00 / 0.0	Напряжение обратной последовательности ТН НН1
		НН2 U1, B 0.00	втор НН2 U1, В° 0.00 / 0.0	Напряжение прямой последовательности ТН НН2
		НН2 U2, B 0.00	втор НН2 U2, В° 0.00 / 0.0	Напряжение обратной последовательности ТН НН2
		Частота, Гц 50.00	Частота, Гц 50.00	Частота

Таблица 13 - Основное меню для дисплея терминала БЭ2704 207

Основное меню	Меню	Подменю 1	Подменю 2	Содержание сообщения	Параметры по умолчанию	
МТЗ	Уставки ПО	Иср I ст. МТЗ фаз	Иср I ст. МТЗ фаз, А втор 5.00	Ток срабатывания ПО I ст. МТЗ вкл. на фазные токи, (0,05-30) Ином, А	1 Ином	
		Иср I ст. МТЗ разн	Иср I ст. МТЗ лин, А втор 5.00	Ток срабатывания ПО I ст. МТЗ вкл. на разность фазных токов, (0,35-50) Ином, А	1 Ином	
		Иср II ст. МТЗ фаз	Иср II ст. МТЗ фаз, А втор 5.00	Ток срабатывания ПО II ст. МТЗ вкл. на фазные токи, (0,05-30) Ином, А	1 Ином	
		Иср II ст. МТЗ разн	Иср II ст. МТЗ лин, А втор 5.00	Ток срабатывания ПО II ст. МТЗ вкл. на разность фазных токов, (0,35-50) Ином, А	1 Ином	
		Уср ПО Унн1 мин	Уср ПО Унн1 мин, В 40	Напряжение срабатывания ПО минимального напряжения НН1 (3.0-40.0) В	40	
		Уср ПО U2 НН1 макс	Уср ПО U2 НН1 макс, В 6	Напряжение срабатывания ПО напряжения по U2 НН1 (3.0-40.0) В	6	
		Уср ПО Унн2 мин	Уср ПО Унн2 мин, В 40	Напряжение срабатывания ПО минимального напряжения НН2 (3.0-40.0) В	40	
		Уср ПО U2 НН2 макс	Уср ПО U2 НН2 макс, В 6	Напряжение срабатывания ПО напряжения по U2 НН2 (3.0-40.0) В	6	
	Уставки времени	тср I ст. МТЗ	тср I ст. МТЗ, с 0.1	DT01 Задержка на срабатывание I ст. МТЗ (0.05 – 27.00) с	0.1	
		тср II ст. МТЗ	тср II ст. МТЗ, с 0.2	DT02 Задержка на срабатывание II ст. МТЗ (0.05 – 27.00) с	0.2	
		тукс при вкл.В	тукс при вкл.В, с 0.1	DT03 Задержка на срабатывание МТЗ при вкл. выключателя (0.05 – 2.00) с	0.1	
		твв при вкл.В	твв при вкл.В, с 0.7	DT08 Время ввода ускорения при включении выключателя (0.7 – 2.00) с	0.7	
		тср ОУ МТЗ	тср ОУ МТЗ, с 0.0	DT04 Задержка на срабатывание МТЗ при оперативном ускорении (0.0 – 5.0) с	0.0	
	Логика работы	МТЗ на разн фазных токов	МТЗ на разн фазных токов не предусмотрено	ХВ90 Включение МТЗ на разность фазных токов (предусмотрено / не предусмотрено)	не предусмотрено	
		Работа с контр. от СВ НН	Работа с контр. от СВ НН предусмотрена	ХВ91 Работа МТЗ с контр. полож. СВ НН (не предусмотрено / предусмотрено)	предусмотрена	
		Ускорение при вкл. выкл	Ускорение при вкл. выкл не предусмотрено	ХВ94 Ускор. действия МТЗ при вкл. выкл. (не предусмотрено / предусмотрено)	не предусмотрено	
		Ускоряем.ст. при вкл.В	Ускоряем.ст. при вкл.В II ступень	ХВ92 Ускор. ступень МТЗ при вкл. выкл. (I ступень / II ступень)	II ступень	
		Оперативно ускор. ст.	Оперативно ускор. ст. II ступень	ХВ93 Оперативно ускор. ступень МТЗ (I ступень / II ступень)	II ступень	
		Пуск МТЗ по U	Пуск МТЗ по U не предусмотрен	ХВ95 Пуск МТЗ по напряжению (предусмотрен / не предусмотрен)	не предусмотрен	
		Пуск по напряжению НН1	Пуск по напряжению НН1 предусмотрен	ХВ96 Пуск МТЗ по напряжению НН1 (не предусмотрен / предусмотрен)	предусмотрен	
		Пуск по напряжению НН2	Пуск по напряжению НН2 не предусмотрен	ХВ97 Пуск МТЗ по напряжению НН2 (не предусмотрен / предусмотрен)	не предусмотрен	
		Инверсия РПВ НН1	Инверсия РПВ НН1 не предусмотрена	ХВ87 Инверсия входа РПВ НН1 (не предусмотрена / предусмотрена)	не предусмотрена	
		Инверсия РПВ НН2	Инверсия РПВ НН2 не предусмотрена	ХВ88 Инверсия входа РПВ НН2 (не предусмотрена / предусмотрена)	не предусмотрена	
		Инверсия РПВ СВ	Инверсия РПВ СВ предусмотрена	ХВ89 Инверсия входа РПВ СВ (не предусмотрена / предусмотрена)	предусмотрена	
		Контроль U стороны НН1	Контроль U стороны НН1 не предусмотрен	ХВ130 Контроль цепей напряжения НН1 (не предусмотрен / предусмотрен)	не предусмотрен	
		Контроль U стороны НН2	Контроль U стороны НН2 не предусмотрен	ХВ131 Контроль цепей напряжения НН2 (не предусмотрен / предусмотрен)	не предусмотрен	
		ТЗНП	Уставки ПО	Иср ТЗНП	Иср ТЗНП, А втор 5	Ток срабатывания ПО ТЗНП (0.05 – 30.00) Ином, А
	Уставки по времени			тср. в Т2	тср. в Т2, с 1.00	DT16 Задержка на срабатывание ТЗНП в защиту Т2 (0.01 – 27.00) с
			тоткл. ШСВ	тоткл. ШСВ, с 2.00	DT15 Задержка на отключение ШСВ, СВ от ТЗНП (0.01 – 27.00) с	2
			тоткл. выкл	тоткл. выкл, с 3.00	DT13 Задержка на отключение выключателя от ТЗНП (0.01 – 27.00) с	3
			тоткл. тр-ра	тоткл. тр-ра, с 4.00	DT14 Задержка на отключение трансформатора от ТЗНП (0.01 – 27.00) с	4
			тукс.вкл.В ТЗНП	тукс.вкл.В ТЗНП, с 0.50	DT12 Задержка на срабатыв. ускор. ТЗНП при вкл. выключателя (0.05 – 5.00) с	0.5
твв.при вкл.В			твв.при вкл.В, с 0.70	DT09 Время ввода ускорения ТЗНП при включении выключателя (0.7 – 2.0) с	0.7	
Логика работы	Уск.при вкл.В		Ускорение при вкл. выкл не предусмотрено	ХВ28 Ускорение ТЗНП при включ. выкл. (не предусмотрено / предусмотрено)	не предусмотрено	

Продолжение таблицы 13

Основное меню	Меню	Подменю 1	Подменю 2	Содержание сообщения	Параметры по умолчанию
Технолог. защиты	Логика работы	Действие ТЗ на откл.	Действие ТЗ на откл. не предусмотрено	XB141 Действие технологических защит на откл. трансформатора (не предусмотрено / предусмотрено)	не предусмотрено
		Действ.пред.кл.на откл	Действ.пред.кл.на откл не предусмотрено	XB142 Действие предохран-ого клапана на откл. трансформатора (не предусмотрено / предусмотрено)	не предусмотрено
		Действ.отсеч.кл.на откл	Действ.отсеч.кл.на откл не предусмотрено	XB143 Действие отсечного клапана на откл. трансформатора (не предусмотрено / предусмотрено)	не предусмотрено
		Контроль Т масла сигн.ст.	Контроль Т масла сигн.ст. предусмотрен	XB144 Контроль сигнала 'Температура масла сигн.ст.' (не предусмотрен / предусмотрен)	предусмотрен
		Действ.Т масла на откл	Действ.Т масла на откл не предусмотрено	XB145 Действие 'Температура масла' на откл. трансформатора (не предусмотрено / предусмотрено)	не предусмотрено
		Контроль Т обмотки сигн	Контроль Т обмотки сигн предусмотрен	XB146 Контроль сигнала 'Температура обмотки сигн.ст.' (не предусмотрен / предусмотрен)	предусмотрен
		Действ.Т обм. на откл	Действ.Т обм. на откл не предусмотрено	XB147 Действие 'Температура обмотки' на откл. трансформатора (не предусмотрено / предусмотрено)	не предусмотрено
		Действ.Ур.Масла на откл	Действ.Ур.Масла на откл не предусмотрено	XB148 Действие 'Уровень масла в баке Т' на откл. трансформатора (не предусмотрено / предусмотрено)	не предусмотрено
	Конфиг. входов логики	Вх. Технолог.защиты	Вх. Технолог.защиты 0 0	Прием сигнала 'Срабатывание технологических защит' по входу	-
		Вх. Сраб.предохр.клапана	Вх. Сраб.предохр.клапана 0 0	Прием сигнала 'Сраб. предохранительного клапана' по входу	-
		Вх. Сраб.отсеч.клапана	Вх. Сраб.отсеч.клапана 0 0	Прием сигнала 'Сраб. отсечного клапана' по входу	-
		Вх. Темп-ра масла-сигн.	Вх. Темп-ра масла-сигн. 0 0	Прием сигнала 'Температура масла (сигн.ст.)' по входу	-
		Вх. Темп-ра масла-откл.	Вх. Темп-ра масла-откл. 0 0	Прием сигнала 'Температура масла (откл.ст.)' по входу	-
		Вх. Темп-ра обмотки-сигн.	Вх. Темп-ра обмотки-сигн. 0 0	Прием сигнала 'Температура обмотки (сигн.ст.)' по входу	-
		Вх. Темп-ра обмотки-откл."	Вх. Темп-ра обмотки-откл." 0 0	Прием сигнала 'Температура обмотки (откл.ст.)' по входу	-
Вх. Уровень масла Т(АТ)	Вх. Уровень масла Т(АТ) 0 0	Прием сигнала 'Уровень масла в баке тр-ра' по входу	-		
УРОВ	Уставки ПО	Иср ПО УРОВ	Иср ПО УРОВ,А втор 0.25	Ток срабатывания ПО УРОВ (0.04 - 0.40) ном, А	0.25 ном
		Иср УРОВ	Иср УРОВ,с 0.30	DT10 Задержка на срабатывание УРОВ (0.10 - 0.60) с	0.3
	Логика работы	Иср УРОВ «на себя»,	Иср УРОВ «на себя»,с 0.02	DT11 Задержка на срабатывание УРОВ «на себя» (0.01 - 0.20) с	0.02
		Подтвержден УРОВ от РПВ	Подтвержден УРОВ отРПВ не предусмотрено	XB5 Подтверждение пуска УРОВ от сигнала РПВ не предусмотрено / предусмотрено	не предусмотрено
		УРОВ "на себя"	УРОВ "на себя" не предусмотрено	XB6 Действие УРОВ "на себя" не предусмотрено / предусмотрено	не предусмотрено
Подхват УРОВ от ПО тока	Подхват УРОВ от ПО тока не предусмотрен	XB115 Подхват пуска УРОВ от ПО тока УРОВ не предусмотрен / предусмотрен	не предусмотрен		
Газовые защиты	-	Время на сраб. КИ ГЗ	Время на сраб. КИ ГЗ, с 0.00	DT31 Задержка на срабатывание КИ ГЗ (0.00 – 27.0) с	0
		Действие ГЗ Тр-ра - откл	Действие ГЗ Тр-ра – откл предусмотрено	XB35 Действие ГЗ Тр-ра на отключение (не предусмотрено / предусмотрено)	предусмотрено
		Действие ГЗ РПН - откл	Действие ГЗ РПН – откл предусмотрено	XB36 Действие ГЗ РПН на отключение (не предусмотрено / предусмотрено)	предусмотрено
		Перевод ГЗТ сигн.ст.-откл	Перевод ГЗТ сигн.ст.-откл предусмотрено	XB34 Перевод ГЗТ-сигн. ст. на отключение (не предусмотрен / предусмотрен)	предусмотрено
		Действие КИ-Выв.ГЗТ сигн	Действие КИ-Выв.ГЗТ сигн предусмотрено	XB31 Действие КИ на вывод ГЗ Тр-ра сигн.ст. (не предусмотрено / предусмотрено)	предусмотрено
		Действие КИ-Выв.ГЗТ откл	Действие КИ-Выв.ГЗТ откл предусмотрено	XB32 Действие КИ на вывод ГЗ Тр-ра откл.ст. (не предусмотрено / предусмотрено)	предусмотрено
		Действие КИ-Выв.ГЗ РПН	Действие КИ-Выв.ГЗ РПН предусмотрено	XB33 Действие КИ на вывод ГЗ РПН (не предусмотрено / предусмотрено)	предусмотрено
		Вх. ГЗТ сигн.ст.	Вх. ГЗТ сигн.ст. 0 0	Прием сигнала 'ГЗТ сигнальная ступень' по входу N	-
		Вх. ГЗТ откл.ст.	Вх. ГЗТ откл.ст. 17 ГЗТ откл	Прием сигнала 'ГЗТ отключающая ступень' по входу N	17 ГЗТ откл
		Вх.ГЗ РПН	Вх.ГЗ РПН 18 ГЗ РПН	Прием сигнала 'ГЗ РПН' по входу N	18 ГЗ РПН

Продолжение таблицы 13

Основное меню	Меню	Подменю 1	Подменю 2	Содержание сообщения	Параметры по умолчанию
Газовые защиты	-	Вх.ГЗ РПН А	ГЗ РПН А 0 0	Прием сигнала ГЗ РПН фаза А по входу N	-
		Вх.ГЗ РПН В	ГЗ РПН В 0 0	Прием сигнала ГЗ РПН фаза В по входу N	-
		Вх.ГЗ РПН С	ГЗ РПН С 0 0	Прием сигнала ГЗ РПН фаза С по входу N	-
		Вх. КИ ГЗТ сигн.ст.	Вх. КИ ГЗТ сигн.ст. 0 0	Прием сигнала 'КИ ГЗТ сигн.ст.' по входу N	-
		Вх. КИ ГЗТ откл.ст.	Вх. КИ ГЗТ откл.ст. 0 0	Прием сигнала 'КИ ГЗТ откл.ст.' по входу N	-
		Вх. КИ ГЗ РПН	Вх. КИ ГЗ РПН 0 0	Прием сигнала 'КИ ГЗ РПН' по входу N	-
		Вх.опер.ток ГЗ	Опер. ток ГЗ 0 0	Прием сигнала "Оперативный ток ГЗ" по входу №	-
Дополнительные DT и ХВ	-	Вх.DT200	Вх.DT200 0 0	DT200 от дискретного сигнала N (1 – 512)	-
		tcp DT200	tcp DT200,c 0.00	DT200 Задержка на срабатывание (0.00 - 27.00) с	0
		Вх.DT201	Вх.DT201 0 0	DT201 от дискретного сигнала N (1 – 512)	-
		tcp DT201	tcp DT201,c 0.00	DT201 Задержка на срабатывание (0.00 - 210.00) с	0
		Вх.DT203	Вх.DT203 0 0	DT203 от дискретного сигнала N (1 – 512)	-
		tcp DT203	tcp DT203,c 0.0	DT203 Задержка на срабатывание (0.0 - 840.0) с	0
		Вх.DT202	Вх.DT202 0 0	DT202 от дискретного сигнала N (1 – 512)	-
		tcp DT202	tcp DT202,c 0.00	DT202 Задержка на возврат (0.00 - 27.00) с	0
		Вх.DT204	Вх.DT204 0 0	DT204 от дискретного сигнала N (1 – 512)	-
		tcp DT204	tcp DT204,c 0.00	DT204 Задержка на возврат (0.00 - 27.00) с	0
Вх.ХВ200	Вх.ХВ200 состояние 0	ХВ200 Программная накладка (состояние 0 / состояние 1)	состояние 0		
Состояние переключателей	-	Терминал	Терминал SA1 работа	SA1 "Терминал" (работа / вывод)	
		УРОВ	УРОВ SA2 работа	SA2 «УРОВ» (работа / вывод)	
		MT3	MT3 SA3 работа	SA3 «MT3» (вывод / работа)	
		ТЗНП	ТЗНП SA4 работа	SA4 «ТЗНП» (работа / вывод)	
		ГЗТ	ГЗТ SA8 отключение	SA8 "ГЗТ" (отключение / сигнал)	
		ГЗ РПН	ГЗ РПН SA8 отключение	SA9 "ГЗ РПН" (отключение / сигнал)	
		ОУ MT3	ОУ MT3 SA вывод	SA "ОУ MT3" (вывод/ ввод)	
		Обходной выкл.	Обходной выкл.	SA "Обходной выключатель"	
		Технологические защиты	Технологические защиты	SA "Технологические защиты"	
		Предохранительный клапан	Предохранительный клапан	SA "Предохранительный клапан"	
		Отсечной клапан	Отсечной клапан	SA "Отсечной клапан"	
		Температура масла	Температура масла	SA "Температура масла"	
		Температура обмотки	Температура обмотки	SA "Температура обмотки"	
		Уровень масла в баке Т	Уровень масла в баке Т	SA "Уровень масла в баке тр-ра"	
		SA1_VIRT	SA1_VIRT состояние 0	SA1_VIRT (состояние 0 / состояние 1)	
		SA2_VIRT	SA2_VIRT состояние 0	SA2_VIRT (состояние 0 / состояние 1)	
		SA3_VIRT	SA3_VIRT состояние 0	SA3_VIRT (состояние 0 / состояние 1)	

Продолжение таблицы 13

Основное меню	Меню	Подменю 1	Подменю 2	Содержание сообщения	Параметры по умолчанию
Служебные параметры	Конфиг. дис. входов для гр. уставок	Вх.0 бит группы уставок	Вх.0 бит группы уставок 0 0	Прием 0 бита группы уставок по входу N	-
		Вх.1 бит группы уставок	Вх.1 бит группы уставок 0 0	Прием 1 бита группы уставок по входу N	-
		Вх.2 бит группы уставок	Вх.2 бит группы уставок 0 0	Прием 2 бита группы уставок по входу N	-
	Конфиг. эл. ключей для гр. уставок	Эл.кл.1 гр.уст	Эл.кл.1 гр.уст 0 0	Приём сигнала выбора 1 группы уставок по входу N	-
		Эл.кл.2 гр.уст	Эл.кл.2 гр.уст 0 0	Приём сигнала выбора 2 группы уставок по входу N	-
		Эл.кл.3 гр.уст	Эл.кл.3 гр.уст 0 0	Приём сигнала выбора 3 группы уставок по входу N	-
		Эл.кл.4 гр.уст	Эл.кл.4 гр.уст. 0 0	Приём сигнала выбора 4 группы уставок по входу N	-
		Эл.кл.5 гр.уст	Эл.кл.5 гр.уст 0 0	Приём сигнала выбора 5 группы уставок по входу N	-
		Эл.кл.6 гр.уст	Эл.кл.6 гр.уст 0 0	Приём сигнала выбора 6 группы уставок по входу N	-
		Эл.кл.7 гр.уст	Эл.кл.7 гр.уст 0 0	Приём сигнала выбора 7 группы уставок по входу N	-
	Конфиг. переключателей SA	Вх.Вывод ТЗНП	Вх.Вывод ТЗНП 4 Вывод ТЗНП	Прием сигнала на вывод ТНЗНП по входу N	4 Вывод ТЗНП
		Вх.Вывод МТЗ	Вх.Вывод МТЗ 3 Вывод МТЗ	Прием сигнала на вывод МТЗ по входу N	3 Вывод МТЗ
		Вх.Вывод УРОВ	Вх.Вывод УРОВ 2 Вывод УРОВ	Прием сигнала на вывод УРОВ по входу N	2 Вывод УРОВ
		Вх. ГЗТ на сигнал	Вх. ГЗТ на сигнал 5 ГЗТ на сигнал	Перевод ГЗТ на сигнал по входу N	5 Перевод ГЗТ на сигнал
		Вх. ГЗ РПН на сигнал	Вх. ГЗ РПН на сигнал 6 ГЗ РПН на сигнал	Перевод ГЗ РПН на сигнал по входу N	6 Перевод ГЗ РПН на сигнал
		Вх.Ввод ОУ МТЗ	Вх.Ввод ОУ МТЗ 0 0	Прием сигнала ввода оперативного ускорения МТЗ по входу N	-
		Вх.Обходной выключатель	Вх.Обходной выключатель 0 0	Прием сигнала перевода на обходной выключатель по входу N	-
		Вх. Технологич.защиты	Вх. Технологич.защиты 0 0	Перевод 'Технологические защиты' на сигнал по входу N	-
		Вх. Предохран.Клапан	Вх. Предохран.Клапан 0 0	Перевод 'Предохранительный клапан' на сигнал по входу N	-
		Вх. Отсечной клапан	Вх. Отсечной клапан 0 0	Перевод 'Отсечной клапан' на сигнал по входу N	-
		Вх. Температура масла	Вх. Температура масла 0 0	Перевод 'Температура масла (откл.ст.)' на сигнал по входу N	-
		Вх. Темп-ра обмотки	Вх. Темп-ра обмотки 0 0	Перевод 'Температура обмотки (откл.ст.)' на сигнал по входу N	-
		Вх.Уровень масла Т	Вх.Уровень масла Т 0 0	Перевод 'Уровень масла в баке Т' на сигнал по входу N	-
		Вх.SA1_VIRT	Вх.SA1_VIRT 0 0	Прием сигнала на переключатель по входу №	-
		Вх.SA2_VIRT	Вх.SA2_VIRT 0 0		
		Вх.SA3_VIRT	Вх.SA3_VIRT 0 0		
		Конфиг. дискретных входов	Вх.РПО ВН	Вх.РПО ВН 10 РПО ВН	Прием сигнала РПО стороны ВН по входу N
	Вх.РПВ ВН		Вх.РПВ ВН 11 РПВ ВН	Прием сигнала РПВ стороны ВН по входу N	11 РПВ ВН
	Вх.Пуск УРОВ ВЗ		Вх.Пуск УРОВ ВЗ 65 Пуск УРОВ ВЗ	Прием сигнала пуска УРОВ от внешних защит по входу N	1 Пуск УРОВ от ВЗ
	Вх.от ТЗНП Т2		Вх.Откл от ТЗНП Т2 83 Откл от ТЗНП Т2	Прием сигнала на отключение от ТЗНП паралл. тр-ра по входу N	19 Откл от ТЗНП Т2
	Вх.РПВ НН1		Вх.РПВ НН1 91 РПВ НН1	Прием сигнала РПВ вводного выключателя стороны НН1 по входу N	27 РПВ НН1
	Вх.РПВ НН2		Вх.РПВ НН2 92 РПВ НН2	Прием сигнала РПВ вводного выключателя стороны НН2 по входу N	28 РПВ НН2
	Вх.РПВ СВ НН		Вх.РПВ СВ НН 93 РПВ СВ НН	Прием сигнала РПВ секционного выключателя стороны НН по входу N	29 РПВ СВ НН
Вх. Откл.трансформатора	Вх.Откл.трансформатора 0 0		Прием сигнала на отключ. трансформатора по входу N	-	
Вх.Отключение выключ. ВН	Вх.Отключен выключ. ВН 0 0		Прием сигнала на отключение выключателя ВН по входу N	-	
Вх.РПО ОВ	Вх.РПО ОВ 0 0		Прием сигнала РПО обходного выключателя по входу N	-	

Продолжение таблицы 13

Основное меню	Меню	Подменю 1	Подменю 2	Содержание сообщения	Параметры по умолчанию
Служебные параметры	Конфиг. дискретных входов	Вх.Ввод ускор. МТЗ	Вх.Ввод ускор. МТЗ 0 0	Прием сигнала на ввод ускорения МТЗ при включ. выкл. по входу N	-
		Вх.Ввод ускор. ТЗНП	Вх.Ввод ускор. ТЗНП 0 0	Прием сигнала на ввод ускорения ТЗНП при включ. выкл. по входу N	-
		Вх.Блокировка МТЗ	Вх.Блокировка МТЗ 0 0	Прием сигнала блокировки МТЗ по входу N	-
		Вх.Внешний пуск МТЗ	Вх.Внешний пуск МТЗ 0 0	Прием сигнала внешнего пуска МТЗ по напряжению по входу N	-
Дополнительная логика		ПРМ пуска УРОВ	ПРМ пуска УРОВ 0 0	Прием сигнала пуска УРОВ от дискретного сигнала №	-
		ПО УРОВ	ПО УРОВ 392 Внутр.ПО УРОВ	ПО УРОВ от дискретного сигнала №	392 Внутр. ПО УРОВ
Конфиг. выходных реле		Конфиг. реле K1	Конфиг. реле K1 0 0	Вывод на выходное реле K1 дискретного сигнала №	-
		Конфиг. реле K2	Конфиг. реле K2 0 0	Вывод на выходное реле K2 дискретного сигнала №	-
		Конфиг. реле K3	Конфиг. реле K3 0 0	Вывод на выходное реле K3 дискретного сигнала №	-
		Конфиг. реле K4	Конфиг. реле K4 0 0	Вывод на выходное реле K4 дискретного сигнала №	-
		Конфиг. реле K5	Конфиг. реле K5 0 0	Вывод на выходное реле K5 дискретного сигнала №	-
		Конфиг. реле K6	Конфиг. реле K6 335 СрабатывЗащиты	Вывод на выходное реле K6 дискретного сигнала №	335 СрабатывЗащиты
		Конфиг. реле K7	Конфиг. реле K7 394 Действие УРОВ	Вывод на выходное реле K7 дискретного сигнала №	394 Действие УРОВ
		Конфиг. реле K8	Конфиг. реле K8 326 Откл.выключателей НН	Вывод на выходное реле K8 дискретного сигнала №	326 Откл. выключателей НН
		Конфиг. реле K9	Конфиг. реле K9 0 0	Вывод на выходное реле K9 дискретного сигнала №	-
		Конфиг. реле K10	Конфиг. реле K10 0 0	Вывод на выходное реле K10 дискретного сигнала №	-
		Конфиг. реле K11	Конфиг. реле K11 323 Отключение СВ	Вывод на выходное реле K11 дискретного сигнала №	323 Отключение СВ
		Конфиг. реле K12	Конфиг. реле K12 324 В ТЗНП Т2	Вывод на выходное реле K12 дискретного сигнала №	324 В ТЗНП Т2
		Конфиг. реле K13	Конфиг. реле K13 0 0	Вывод на выходное реле K13 дискретного сигнала №	-
		Конфиг. реле K14	Конфиг. реле K14 327 Откл. выключателя ВН	Вывод на выходное реле K14 дискретного сигнала №	327 Откл. выключателя ВН
		Конфиг. реле K15	Конфиг. реле K15 0 0	Вывод на выходное реле K15 дискретного сигнала №	-
		Конфиг. реле K16	Конфиг. реле K16 0 0	Вывод на выходное реле K16 дискретного сигнала №	-
Конфиг. светодиодов		Светодиод 1	Светодиод 1 361 Сигнализация Ист. МТЗ	Светодиод 1 от дискретного сигнала №	361 Сигнализация Ист. МТЗ
		Светодиод 2	Светодиод 2 362 Сигнализация Ист. МТЗ	Светодиод 2 от дискретного сигнала №	362 Сигнализация Ист. МТЗ
		Светодиод 3	Светодиод 3 338 Уск. МТЗ при включении	Светодиод 3 от дискретного сигнала №	338 Уск. МТЗ при включении
		Светодиод 4	Светодиод 4 366 ОУ МТЗ	Светодиод 5 от дискретного сигнала №	366 ОУ МТЗ
		Светодиод 5	Светодиод 5 323 Отключение СВ от ТЗНП	Светодиод 6 от дискретного сигнала №	323 Отключение СВ от ТЗНП
		Светодиод 6	Светодиод 6 321 Откл. выкл. от ТЗНП	Светодиод 7 от дискретного сигнала №	321 Откл. выкл. от ТЗНП
		Светодиод 7	Светодиод 7 322 Откл. тр-ра от ТЗНП	Светодиод 7 от дискретного сигнала №	322 Откл. тр-ра от ТЗНП
		Светодиод 8	Светодиод 8 340 Уск. ТЗНП при включении	Светодиод 8 от дискретного сигнала №	340 Уск. ТЗНП при включении
		Светодиод 9	Светодиод 9 325 От ТЗНП Т2	Светодиод 9 от дискретного сигнала №	325 От ТЗНП Т2
		Светодиод 10	Светодиод 10 3296 Откл. трансформатора	Светодиод 10 от дискретного сигнала №	329 Откл. транс- форматора
		Светодиод 11	Светодиод 11 0 0	Светодиод 11 от дискретного сигнала №	-
		Светодиод 12	Светодиод 12 0 0	Светодиод 12 от дискретного сигнала №	-
		Светодиод 13	Светодиод 13 348 Сигнализация ГЗТ(сигн)	Светодиод 13 от дискретного сигнала №	348 Сигнализация ГЗТ (сигн)

Продолжение таблицы 13

Основное меню	Меню	Подменю 1	Подменю 2	Содержание сообщения	Параметры по умолчанию		
Служебные параметры	Конфиг. светодиодов	Светодиод 14	Светодиод 14 349 Сигнализация ГЗТ	Светодиод 14 от дискретного сигнала №	349 Сигнализация ГЗТ		
		Светодиод 15	Светодиод 15 350 Сигнализация ГЗ РПН	Светодиод 15 от дискретного сигнала №	350 Сигнализация ГЗ РПН		
		Светодиод 17	Светодиод 17 394 Действие УРОВ	Светодиод 17 от дискретного сигнала №	394 Действие УРОВ		
		Светодиод 18	Светодиод 18 333 НеиспЦепНапряжНН1	Светодиод 18 от дискретного сигнала №	333 НеиспЦепУНН1		
		Светодиод 19	Светодиод 19 334 НеиспЦепНапряжНН2	Светодиод 19 от дискретного сигнала №	334 Неис. цеп.У НН2		
		Светодиод 20	Светодиод 20 0 0	Светодиод 20 от дискретного сигнала №	-		
		Светодиод 21	Светодиод 21 342 НИ ГЗТ сигн.	Светодиод 21 от дискретного сигнала №	342 НИ ГЗТ сигн.		
		Светодиод 22	Светодиод 22 343 НИ ГЗТ откл.	Светодиод 22 от дискретного сигнала №	343 НИ ГЗТ откл.		
		Светодиод 23	Светодиод 23 344 НИ ГЗ РПН	Светодиод 23 от дискретного сигнала №	344 НИ ГЗ РПН		
		Светодиод 24	Светодиод 24 0 0	Светодиод 24 от дискретного сигнала №	-		
		Светодиод 25	Светодиод 25 0 0	Светодиод 25 от дискретного сигнала №	-		
		Светодиод 26	Светодиод 26 0 0	Светодиод 26 от дискретного сигнала №	-		
		Светодиод 27	Светодиод 27 0 0	Светодиод 27 от дискретного сигнала №	-		
		Светодиод 28	Светодиод 28 0 0	Светодиод 28 от дискретного сигнала №	-		
		Светодиод 29	Светодиод 29 0 0	Светодиод 29 от дискретного сигнала №	-		
		Светодиод 30	Светодиод 30 0 0	Светодиод 30 от дискретного сигнала №	-		
		Светодиод 31	Светодиод 31 0 0	Светодиод 31 от дискретного сигнала №	-		
		Светодиод 32	Светодиод 32 0 0	Светодиод 32 от дискретного сигнала №	-		
		Светодиод 33	Светодиод 33 0 0	Светодиод 33 от дискретного сигнала №	-		
		Светодиод 34	Светодиод 34 0 0	Светодиод 34 от дискретного сигнала №	-		
		Светодиод 35	Светодиод 35 0 0	Светодиод 35 от дискретного сигнала №	-		
		Светодиод 36	Светодиод 36 0 0	Светодиод 36 от дискретного сигнала №	-		
		Светодиод 37	Светодиод 37 0 0	Светодиод 37 от дискретного сигнала №	-		
		Светодиод 38	Светодиод 38 0 0	Светодиод 38 от дискретного сигнала №	-		
		Светодиод 39	Светодиод 39 0 0	Светодиод 39 от дискретного сигнала №	-		
		Светодиод 40	Светодиод 40 0 0	Светодиод 40 от дискретного сигнала №	-		
		Светодиод 41	Светодиод 41 0 0	Светодиод 41 от дискретного сигнала №	-		
		Светодиод 42	Светодиод 42 0 0	Светодиод 42 от дискретного сигнала №	-		
		Светодиод 43	Светодиод 43 0 0	Светодиод 43 от дискретного сигнала №	-		
		Светодиод 44	Светодиод 44 0 0	Светодиод 44 от дискретного сигнала №	-		
		Светодиод 45	Светодиод 45 0 0	Светодиод 45 от дискретного сигнала №	-		
		Светодиод 46	Светодиод 46 0 0	Светодиод 46 от дискретного сигнала №	-		
		Светодиод 47	Светодиод 47 0 0	Светодиод 47 от дискретного сигнала №	-		
		Светодиод 48	Светодиод 48 0 0	Светодиод 48 от дискретного сигнала №	-		
			Риксация сост. светодиода	465 Сигнализация Ист. МТЗ	465 Фиксация светодиода Сигнализация Ист. МТЗ вкл	1 Сигнализация работы I ступени МТЗ (откл / вкл)	вкл

Продолжение таблицы 13

Основное меню	Меню	Подменю 1	Подменю 2	Содержание сообщения	Параметры по умолчанию
Служебные параметры	Фиксация сост. светодиода	466 Сигнализац Ист. МТЗ	466 Фиксация светодиода Сигнализац Ист. МТЗ вкл	2 Сигнализация работы II ступени МТЗ (откл / вкл)	вкл
		467 Уск.МТЗ при включ	467 Фиксация светодиода Уск. МТЗ при включ вкл	3 Ускорение МТЗ при включении выключателя (откл / вкл)	вкл
		468 ОУ МТЗ	468 Фиксация светодиода ОУ МТЗ вкл	4 Оперативное ускорение МТЗ (откл / вкл)	вкл
		469 Отключение СВ от ТЗНП	469 Фиксация светодиода Отключ СВ от ТЗНП вкл	5 Отключение СВ(ШСВ) от ТЗНП (откл / вкл)	вкл
		470 Откл. выкл. от ТЗНП	470 Фиксация светодиода Откл. выкл. от ТЗНП вкл	6 Отключение выключателя от ТЗНП (откл / вкл)	вкл
		471 Откл. тр-ра от ТЗНП	471 Фиксация светодиода Откл. тр-ра от ТЗНП вкл	7 Отключение трансформатора от ТЗНП (откл / вкл)	вкл
		472 Уск. ТЗНП при включ	472 Фиксация светодиода Уск. ТЗНП при включ вкл	8 Ускорение ТЗНП при включении выключ (откл / вкл)	вкл
		473 От ТЗНП Т2	473 Фиксация светодиода От ТЗНП Т2 вкл	9 От ТЗНП параллельного трансформатора (откл / вкл)	вкл
		474 Откл. трансформатора	474 Фиксация светодиода Откл. трансформат вкл	10 Отключение трансформатора (откл / вкл)	вкл
		475 Светодиод 11	475 Фиксация светодиода Светодиод 11 вкл	11 - (откл / вкл)	вкл
		476 Светодиод 12	476 Фиксация светодиода Светодиод 12 вкл	12 - (откл / вкл)	вкл
		477 Сигн. ГЗТсигн	477 Фиксация светодиода Сигн. ГЗТсигн вкл	13 Сигнализация ГЗТ (сигн.) (откл / вкл)	вкл
		478 Сигнализация ГЗТ	478 Фиксация светодиода Сигнализ. ГЗТ вкл	14 Сигнализация ГЗТ (откл / вкл)	вкл
		479 Сигнализация ГЗ РПН	479 Фиксация светодиода Сигнализ. ГЗ РПН вкл	15 Сигнализация ГЗ РПН (откл / вкл)	вкл
		480 Режим теста	480 Фиксация светодиода Режим теста откл	16 Режим теста (откл / вкл)	откл
		481 Действие УРОВ	481 Фиксация светодиода Действие УРОВ вкл	17 Действие УРОВ (откл / вкл)	вкл
		482 НеиспЦепНапряжНН1	482 Фиксация светодиода НеиспЦепНапряжНН1 вкл	18 Неисправность цепей напряжения НН1 (откл / вкл)	вкл
		483 НеиспЦепНапряжНН2	483 Фиксация светодиода НеиспЦепНапряжНН2 вкл	19 Неисправность цепей напряжения НН2 (откл / вкл)	вкл
		484 Светодиод 20	484 Фиксация светодиода Светодиод 20 вкл	20 - (откл / вкл)	вкл
		485 НИ ГЗТ сигн.	485 Фиксация светодиода НИ ГЗТ сигн. вкл	21 Нарушение изоляции ГЗТ (сигн.ст.) (откл / вкл)	вкл
		486 НИ ГЗТ откл.	486 Фиксация светодиода НИ ГЗТ откл. вкл	22 Нарушение изоляции ГЗТ (откл.ст.) (откл / вкл)	вкл
		487 НИ ГЗ РПН	487 Фиксация светодиода НИ ГЗ РПН вкл	23 Нарушение изоляции ГЗ РПН (откл / вкл)	вкл
		488 Светодиод 24	488 Фиксация светодиода Светодиод 24 вкл	24 - (откл / вкл)	вкл
		489 Светодиод 25	489 Фиксация светодиода Светодиод 25 вкл	25 - (откл / вкл)	вкл
		490 Светодиод 26	490 Фиксация светодиода Светодиод 26 вкл	26 - (откл / вкл)	вкл
		491 Светодиод 27	491 Фиксация светодиода Светодиод 27 вкл	27 - (откл / вкл)	вкл
		492 Светодиод 28	492 Фиксация светодиода Светодиод 28 вкл	28 - (откл / вкл)	вкл
		493 Светодиод 29	493 Фиксация светодиода Светодиод 29 вкл	29 - (откл / вкл)	вкл
		494 Светодиод 30	494 Фиксация светодиода Светодиод 30 вкл	30 - (откл / вкл)	вкл
		495 Светодиод 31	495 Фиксация светодиода Светодиод 31 вкл	31 - (откл / вкл)	вкл
		496 Светодиод 32	496 Фиксация светодиода Светодиод 32 откл	32 - (откл / вкл)	откл
		497 Светодиод 33	497 Фиксация светодиода Светодиод 33 вкл	33 - (откл / вкл)	вкл
		498 Светодиод 34	498 Фиксация светодиода Светодиод 34 вкл	34 - (откл / вкл)	вкл
		499 Светодиод 35	499 Фиксация светодиода Светодиод 35 вкл	35 - (откл / вкл)	вкл
		500 Светодиод 36	500 Фиксация светодиода Светодиод 36 вкл	36 - (откл / вкл)	вкл

Продолжение таблицы 13

Основное меню	Меню	Подменю 1	Подменю 2	Содержание сообщения	Параметры по умолчанию
Служебные параметры	Фиксация сост. светодиода	501 Светодиод 37	501 Фиксация светодиода Светодиод 37 вкл	37 - (откл / вкл)	вкл
		502 Светодиод 38	502 Фиксация светодиода Светодиод 38 вкл	38 - (откл / вкл)	вкл
		503 Светодиод 39	503 Фиксация светодиода Светодиод 39 вкл	39 - (откл / вкл)	вкл
		504 Светодиод 40	504 Фиксация светодиода Светодиод 40 вкл	40 - (откл / вкл)	вкл
		505 Светодиод 41	505 Фиксация светодиода Светодиод 41 вкл	41 - (откл / вкл)	вкл
		506 Светодиод 42	506 Фиксация светодиода Светодиод 42 вкл	42 - (откл / вкл)	Вкл
		507 Светодиод 43	507 Фиксация светодиода Светодиод 43 вкл	43 - (откл / вкл)	вкл
		508 Светодиод 44	508 Фиксация светодиода Светодиод 44 вкл	44 - (откл / вкл)	вкл
		509 Светодиод 45	509 Фиксация светодиода Светодиод 45 вкл	45 - (откл / вкл)	вкл
		510 Светодиод 46	510 Фиксация светодиода Светодиод 46 вкл	46 - (откл / вкл)	вкл
		511 Светодиод 47	511 Фиксация светодиода Светодиод 47 вкл	47 - (откл / вкл)	вкл
		512 Светодиод 48	512 Фиксация светодиода Светодиод 48 вкл	48 - (откл / вкл)	вкл
		Маска сигнализации сраб		465 Сигнализация Iст. МТЗ	465 Фиксация светодиода Сигнализация Iст. МТЗ вкл
466 Сигнализация IIст. МТЗ	466 Фиксация светодиода Сигнализация IIст. МТЗ вкл			2 Сигнализация работы II ступени МТЗ (откл / вкл)	вкл
467 Уск. МТЗ при включении	467 Фиксация светодиода Уск. МТЗ при включ вкл			3 Ускорение МТЗ при включении выключателя (откл / вкл)	вкл
468 ОУ МТЗ	468 Фиксация светодиода ОУ МТЗ вкл			4 Оперативное ускорение МТЗ (откл / вкл)	вкл
469 Отключение СВ от ТЗНП	469 Фиксация светодиода Отключ СВ от ТЗНП вкл			5 Отключение СВ(ШСВ) от ТЗНП (откл / вкл)	вкл
470 Откл. выкл. от ТЗНП	470 Фиксация светодиода Откл. выкл. от ТЗНП вкл			6 Отключение выключателя от ТЗНП (откл / вкл)	вкл
471 Откл. тр-ра от ТЗНП	471 Фиксация светодиода Откл. тр-ра от ТЗНП вкл			7 Отключение трансформатора от ТЗНП (откл / вкл)	вкл
472 Уск. ТЗНП при включ	472 Фиксация светодиода Уск. ТЗНП при включ вкл			8 Ускорение ТЗНП при включении выключ (откл / вкл)	вкл
473 От ТЗНП Т2	473 Фиксация светодиода От ТЗНП Т2 вкл			9 От ТЗНП параллельного трансформатора (откл / вкл)	вкл
474 Откл. трансформатора	474 Фиксация светодиода Откл. трансформат вкл			10 Отключение трансформатора (откл / вкл)	вкл
475 Светодиод 11	475 Фиксация светодиода Светодиод 11 вкл			11 - (откл / вкл)	вкл
476 Светодиод 12	476 Фиксация светодиода Светодиод 12 вкл			12 - (откл / вкл)	вкл
477 Сигн. ГЗТсигн	477 Фиксация светодиода Сигн. ГЗТсигн вкл			13 Сигнализация ГЗТ (сигн.) (откл / вкл)	вкл
478 Сигнализация ГЗТ	478 Фиксация светодиода Сигнализация ГЗТ вкл			14 Сигнализация ГЗТ (откл / вкл)	вкл
479 Сигнализация ГЗ РПН	479 Фиксация светодиода Сигнализация ГЗ РПН вкл			15 Сигнализация ГЗ РПН (откл / вкл)	вкл
480 Режим теста	480 Фиксация светодиода Режим теста откл			16 Режим теста (откл / вкл)	откл
481 Действие УРОВ	481 Фиксация светодиода Действие УРОВ вкл	17 Действие УРОВ (откл / вкл)	вкл		
482 НеиспЦепНапряжНН1	482 Фиксация светодиода НеиспЦепНапряжНН1 вкл	18 Неисправность цепей напряжения НН1 (откл / вкл)	вкл		
483 НеиспЦепНапряжНН2	483 Фиксация светодиода НеиспЦепНапряжНН2 вкл	19 Неисправность цепей напряжения НН2 (откл / вкл)	вкл		
484 Светодиод 20	484 Фиксация светодиода Светодиод 20 вкл	20 - (откл / вкл)	вкл		
485 НИ ГЗТ сигн.	485 Фиксация светодиода НИ ГЗТ сигн. вкл	21 Нарушение изоляции ГЗТ (сигн.ст.) (откл / вкл)	вкл		
486 НИ ГЗТ откл.	486 Фиксация светодиода НИ ГЗТ откл. вкл	22 Нарушение изоляции ГЗТ (откл.ст.) (откл / вкл)	вкл		
487 НИ ГЗ РПН	487 Фиксация светодиода НИ ГЗ РПН вкл	23 Нарушение изоляции ГЗ РПН (откл / вкл)	вкл		

Продолжение таблицы 13

Основное меню	Меню	Подменю 1	Подменю 2	Содержание сообщения	Параметры по умолчанию
Служебные параметры	Маска сигнализации неиспр.	476 Светодиод 12	476 Фиксация светодиода Светодиод 12 вкл	12 - (откл / вкл)	откл
		477 Сигн. ГЗТсигн	477 Фиксация светодиода Сигн. ГЗТсигн вкл	13 Сигнализация ГЗТ (сигн.) (откл / вкл)	откл
		478 Сигнализация ГЗТ	478 Фиксация светодиода Сигнализация ГЗТ вкл	14 Сигнализация ГЗТ (откл / вкл)	откл
		479 Сигнализация ГЗ РПН	479 Фиксация светодиода Сигнализация ГЗ РПН вкл	15 Сигнализация ГЗ РПН (откл / вкл)	откл
		480 Режим теста	480 Фиксация светодиода Режим теста откл	16 Режим теста (откл / вкл)	откл
		481 Действие УРОВ	481 Фиксация светодиода Действие УРОВ вкл	17 Действие УРОВ (откл / вкл)	откл
		482 НеиспЦепНапряжНН1	482 Фиксация светодиода НеиспЦепНапряжНН1 вкл	18 Неисправность цепей напряжения НН1 (откл / вкл)	откл
		483 НеиспЦепНапряжНН2	483 Фиксация светодиода НеиспЦепНапряжНН2 вкл	19 Неисправность цепей напряжения НН2 (откл / вкл)	откл
		484 Светодиод 20	4845 Фиксация светодиода Светодиод 20 вкл	20 - (откл / вкл)	откл
		485 НИ ГЗТ сигн.	485 Фиксация светодиода НИ ГЗТ сигн. вкл	21 Нарушение изоляции ГЗТ (сигн.ст.) (откл / вкл)	откл
		486 НИ ГЗТ откл.	486 Фиксация светодиода НИ ГЗТ откл. вкл	22 Нарушение изоляции ГЗТ (откл.ст.) (откл / вкл)	откл
		487 НИ ГЗ РПН	487 Фиксация светодиода НИ ГЗ РПН вкл	23 Нарушение изоляции ГЗ РПН (откл / вкл)	откл
		488 Светодиод 24	488 Фиксация светодиода Светодиод 24 вкл	24 - (откл / вкл)	откл
		489 Светодиод 25	489 Фиксация светодиода Светодиод 25 вкл	25 - (откл / вкл)	откл
		490 Светодиод 26	490 Фиксация светодиода Светодиод 26 вкл	26 - (откл / вкл)	откл
		491 Светодиод 27	491 Фиксация светодиода Светодиод 27 вкл	27 - (откл / вкл)	вкл
		492 Светодиод 28	492 Фиксация светодиода Светодиод 28 вкл	28 - (откл / вкл)	вкл
		493 Светодиод 29	493 Фиксация светодиода Светодиод 29 вкл	29 - (откл / вкл)	вкл
		494 Светодиод 30	494 Фиксация светодиода Светодиод 30 вкл	30 - (откл / вкл)	вкл
		495 Светодиод 31	495 Фиксация светодиода Светодиод 31 вкл	31 - (откл / вкл)	вкл
		496 Светодиод 32	496 Фиксация светодиода Светодиод 32 откл	32 - (откл / вкл)	откл
		497 Светодиод 33	497 Фиксация светодиода Светодиод 33 вкл	33 - (откл / вкл)	откл
		498 Светодиод 34	498 Фиксация светодиода Светодиод 34 вкл	34 - (откл / вкл)	откл
		499 Светодиод 35	499 Фиксация светодиода Светодиод 35 вкл	35 - (откл / вкл)	откл
		500 Светодиод 36	500 Фиксация светодиода Светодиод 36 вкл	36 - (откл / вкл)	откл
		501 Светодиод 37	501 Фиксация светодиода Светодиод 37 вкл	37 - (откл / вкл)	откл
		502 Светодиод 38	502 Фиксация светодиода Светодиод 38 вкл	38 - (откл / вкл)	откл
		503 Светодиод 39	503 Фиксация светодиода Светодиод 39 вкл	39 - (откл / вкл)	откл
		505 Светодиод 41	505 Фиксация светодиода Светодиод 41 вкл	41 - (откл / вкл)	откл
		506 Светодиод 42	506 Фиксация светодиода Светодиод 42 вкл	42 - (откл / вкл)	откл
		507 Светодиод 43	507 Фиксация светодиода Светодиод 43 вкл	43 - (откл / вкл)	откл
508 Светодиод 44	508 Фиксация светодиода Светодиод 44 вкл	44 - (откл / вкл)	откл		
509 Светодиод 45	509 Фиксация светодиода Светодиод 45 вкл	45 - (откл / вкл)	откл		
510 Светодиод 46	510 Фиксация светодиода Светодиод 46 вкл	46 - (откл / вкл)	откл		
511 Светодиод 47	511 Фиксация светодиода Светодиод 47 вкл	47 - (откл / вкл)	откл		

Продолжение таблицы 13

Основное меню	Меню	Подменю 1	Подменю 2	Содержание сообщения	Параметры по умолчанию
Служебные параметры	Маска сигнализации неиспр.	512 Светодиод 48	512 Фиксация светодиода Светодиод 48	48 - (откл / вкл)	откл
	Цвет светодиода	465 Сигнализация Iст. МТЗ	465 Цвет светодиода Сигнализация Iст. МТЗ	1 Сигнализация работы I ступени МТЗ (крсн / злн)	крсн
		466 Сигнализация IIст. МТЗ	466 Цвет светодиода Сигнализация IIст. МТЗ	2 Сигнализация работы II ступени МТЗ (крсн / злн)	крсн
		467 Уск. МТЗ при включении	467 Цвет светодиода Уск. МТЗ при включ	3 Ускорение МТЗ при вкл. выключателя (крсн / злн)	злн
		468 ОУ МТЗ	468 Цвет светодиода ОУ МТЗ	4 Оперативное ускорение МТЗ (крсн / злн)	крсн
		469 Отключение СВ от ТЗНП	469 Цвет светодиода Отключ СВ от ТЗНП	5 Отключение СВ(ШСВ) от ТЗНП (крсн / злн)	крсн
		470 Откл. выкл. от ТЗНП	470 Цвет светодиода Откл. выкл. от ТЗНП	6 Отключение выключателя от ТЗНП (крсн / злн)	крсн
		471 Откл. тр-ра от ТЗНП	471 Цвет светодиода Откл. тр-ра от ТЗНП	7 Отключение трансформатора от ТЗНП (крсн / злн)	крсн
		472 Уск. ТЗНП при включ	472 Цвет светодиода Уск. ТЗНП при включ	8 Ускорение ТЗНП при включении выключ (крсн / злн)	крсн
		473 От ТЗНП Т2	473 Цвет светодиода От ТЗНП Т2	9 От ТЗНП параллельного трансформатора (крсн / злн)	крсн
		474 Откл. трансформатора	474 Цвет светодиода Откл. трансформат	10 Отключение трансформатора (крсн / злн)	крсн
		475 Светодиод 11	475 Цвет светодиода Светодиод 11	11 - (крсн / злн)	крсн
		476 Светодиод 12	476 Цвет светодиода Светодиод 12	12 - (крсн / злн)	крсн
		477 Сигн. ГЗТсигн	477 Цвет светодиода Сигн. ГЗТсигн	13 Сигнализация ГЗТ (сигн.) (крсн / злн)	крсн
		478 Сигнализация ГЗТ	478 Цвет светодиода Сигнализация ГЗТ	14 Сигнализация ГЗТ (крсн / злн)	крсн
		479 Сигнализация ГЗ РПН	479 Цвет светодиода Сигнализация ГЗ РПН	15 Сигнализация ГЗ РПН (крсн / злн)	крсн
		480 Режим теста	480 Цвет светодиода Режим теста	16 Режим теста (крсн / злн)	крсн
		481 Действие УРОВ	481 Цвет светодиода Действие УРОВ	17 Действие УРОВ (крсн / злн)	крсн
		482 НеиспЦепНапряжНН1	482 Цвет светодиода НеиспЦепНапряжНН1	18 Неисправность цепей напряжения НН1 (крсн / злн)	крсн
		483 НеиспЦепНапряжНН2	483 Цвет светодиода НеиспЦепНапряжНН2	19 Неисправность цепей напряжения НН2 (крсн / злн)	крсн
		484 Светодиод 20	484 Цвет светодиода Светодиод 20	20 - (крсн / злн)	крсн
		485 НИ ГЗТ сигн.	485 Цвет светодиода НИ ГЗТ сигн.	21 Нарушение изоляции ГЗТ (сигн.ст.) (крсн / злн)	крсн
		486 НИ ГЗТ откл.	486 Цвет светодиода НИ ГЗТ откл.	22 Нарушение изоляции ГЗТ (откл.ст.) (крсн / злн)	крсн
		487 НИ ГЗ РПН	487 Цвет светодиода НИ ГЗ РПН	23 Нарушение изоляции ГЗ РПН (крсн / злн)	крсн
		488 Светодиод 24	488 Цвет светодиода Светодиод 24	24 - (крсн / злн)	крсн
		489 Светодиод 25	489 Цвет светодиода Светодиод 25	25 - (крсн / злн)	крсн
		490 Светодиод 26	490 Цвет светодиода Светодиод 26	26 - (крсн / злн)	крсн
		491 Светодиод 27	491 Цвет светодиода Светодиод 27	27 - (крсн / злн)	крсн
		492 Светодиод 28	492 Цвет светодиода Светодиод 28	28 - (крсн / злн)	крсн
	493 Светодиод 29	493 Цвет светодиода Светодиод 29	29 - (крсн / злн)	крсн	
	494 Светодиод 30	494 Цвет светодиода Светодиод 30	30 - (крсн / злн)	крсн	
	495 Светодиод 31	495 Цвет светодиода Светодиод 31	31 - (крсн / злн)	крсн	
	496 Светодиод 32	496 Цвет светодиода Светодиод 32	32 - (крсн / злн)	злн	
	497 Светодиод 33	497 Цвет светодиода Светодиод 33	33 - (крсн / злн)	крсн	
498 Светодиод 34	498 Цвет светодиода Светодиод 34	34 - (крсн / злн)	крсн		

Продолжение таблицы 13

Основное меню	Меню	Подменю 1	Подменю 2	Содержание сообщения	Параметры по умолчанию
Служебные параметры	Цвет светодиода эл.ключей	499 Светодиод 35	499 Цвет светодиода Светодиод 35 крсн	35 - (крсн / злн)	крсн
		500 Светодиод 36	500 Цвет светодиода Светодиод 36 крсн	36 - (крсн / злн)	крсн
		501 Светодиод 37	501 Цвет светодиода Светодиод 37 крсн	37 - (крсн / злн)	крсн
		502 Светодиод 38	502 Цвет светодиода Светодиод 38 крсн	38 - (крсн / злн)	крсн
		503 Светодиод 39	503 Цвет светодиода Светодиод 39 крсн	39 - (крсн / злн)	крсн
		504 Светодиод 40	504 Цвет светодиода Светодиод 40 крсн	40 - (крсн / злн)	крсн
		505 Светодиод 41	505 Цвет светодиода Светодиод 41 крсн	41 - (крсн / злн)	крсн
		506 Светодиод 42	506 Цвет светодиода Светодиод 42 крсн	42 - (крсн / злн)	крсн
		507 Светодиод 43	507 Цвет светодиода Светодиод 43 крсн	43 - (крсн / злн)	крсн
		508 Светодиод 44	508 Цвет светодиода Светодиод 44 крсн	44 - (крсн / злн)	крсн
		509 Светодиод 45	509 Цвет светодиода Светодиод 45 крсн	45 - (крсн / злн)	крсн
		510 Светодиод 46	510 Цвет светодиода Светодиод 46 крсн	46 - (крсн / злн)	крсн
		511 Светодиод 47	511 Цвет светодиода Светодиод 47 крсн	47 - (крсн / злн)	крсн
		512 Светодиод 48	512 Цвет светодиода Светодиод 48 крсн	48 - (крсн / злн)	крсн
		449 Местное управл.	449 Цвет светодиода эл.кл. Местное управл. злн		злн
		450 Эл.ключ 1_shift	450 Цвет светодиода эл.кл. Эл.ключ 1_shift крсн		крсн
		451 1 гр.уставок	451 Цвет светодиода эл.кл. 1 гр.уставок злн		злн
		452 Вывод ТЗНП	452 Цвет светодиода эл.кл. Вывод ТЗНП крсн		крсн
		453 2 гр.уставок	453 Цвет светодиода эл.кл. 2 гр.уставок злн		злн
		454 Вывод МТЗ	454 Цвет светодиода эл.кл. Вывод МТЗ крсн		крсн
		455 3 гр.уставок	455 Цвет светодиода эл.кл. 3 гр.уставок злн		злн
		456 Вывод УРОВ	456 Цвет светодиода эл.кл. Вывод УРОВ крсн		крсн
		457 4 гр.уставок	457 Цвет светодиода эл.кл. 4 гр.уставок злн		злн
	458 Эл.ключ 5_shift	458 Цвет светодиода эл.кл. Эл.ключ 5_shift крсн		крсн	
	459 5 гр.уставок	459 Цвет светодиода эл.кл. 5 гр.уставок злн		злн	
	460 ГЗ на сигнал	459 Цвет светодиода эл.кл. ГЗ на сигнал крсн		крсн	
	461 6 гр.уставок	461 Цвет светодиода эл.кл. 6 гр.уставок злн		злн	
	462 ГЗ РПН на сигнал	462 Цвет светодиода эл.кл. ГЗ РПН на сигнал крсн		крсн	
	463 7 гр.уставок	463 Цвет светодиода эл.кл. 7 гр.уставок злн		злн	
	464 Эл.ключ 8_shift	464 Цвет светодиода эл.кл. Эл.ключ 8_shift крсн		Крсн	
	Пер/втор. аналог. входов	Перв.аналог.вх. IaB1	Перв.аналог.вх. IaB1, A 2000	Первичная величина датчика аналогового входа Ia B1 ВН	2000
		Втор.аналог.вх. IaB1	Втор.аналог.вх. IaB1, A 5	Вторичная величина датчика аналогового входа Ia B1 ВН	5
		Перв.аналог.вх. IaB2	Перв.аналог.вх. IaB2, A 2000	Первичная величина датчика аналогового входа Ia B2 ВН	2000
Втор.аналог.вх. IaB2		Втор.аналог.вх. IaB2, A 5	Вторичная величина датчика аналогового входа Ia B2 ВН	5	
Перв.ан.вх. UaНН1		Перв.ан.вх. Ua НН1, B 6000	Первичная величина датчика аналогового входа Ua НН1	6000	

Продолжение таблицы 13

Основное меню	Меню	Подменю 1	Подменю 2	Содержание сообщения	Параметры по умолчанию
Служебные параметры	Пер/втор. аналог. входов	Втор.ан.вх.УаНН1	Втор.ан.вх.Уа НН1, В 100	Вторичная величина датчика аналогового входа Уа НН1	100
		Перв.ан.вх.УаНН2	Перв.ан.вх.Уа НН2, В 6000	Первичная величина датчика аналогового входа Уа НН2	6000
		Втор.ан.вх.УаНН2	Втор.ан.вх.Уа НН2, В 100	Вторичная величина датчика аналогового входа Уа НН2	100
	Цепи ТТ	ТТ В2	ТТ В2 не используется	Токовая цепь В2 (только отображение)	не используется

Таблица 14 - Наблюдаемые текущие значения сигналов терминала БЭ2502А0501

Основное меню	Меню	Подменю 1	Подменю 2	Содержание сообщения
Текущие величины	Аналог. входы	Исв1с, А 0.00	1вторИсв1с, А / ° 0.00 0.0	Ток секционного выключателя 1 секции
		Ив1с, А 0.00	2вторИв1с, А / ° 0.00 0.0	Ток выключателя ввода 1 секции
		Исв2с, А 0.00	3вторИсв2с, А / ° 0.00 0.0	Ток секционного выключателя 2 секции
		Ив2с, А 0.00	4вторИв1с, А / ° 0.00 0.0	Ток выключателя ввода 2 секции
		3Uo1с, В 0.00	5втор3Uo1с, В / ° 0.00 0.0	Утроенное напряжение нулевой последовательности 1 секции, либо напряжение ВС 1 секции
		Uab1с, В 0.00	6вторUab1с, В / ° 0.00 0.0	Напряжение АВ 1 секции
		3U02с, В 0.00	7втор3Uo2с, В / ° 0.00 0.0	Утроенное напряжение нулевой последовательности 2 секции, либо напряжение ВС 2 секции
		Uab2с, В 0.00	8вторUab1с, В / ° 0.00 0.0	Напряжение АВ 2 секции
	Аналог. велич.	U2с1, В 0.00	втор U2с1, В / ° 0.00 0.0	Напряжение обратной последовательности секции 1
		U2с2, В 0.00	втор U2с2, В / ° 0.00 0.0	Напряжение обратной последовательности секции 2
		Uпотр1, В 0.00	вторUпотр1,В/ ° 0.00 0.0	Расчётное значение напряжения у потребителя 1 секции
		Uпотр2, В 0.00	вторUпотр2,В/ ° 0.00 0.0	Расчётное значение напряжения у потребителя 2 секции
		Част, Гц 50.00	Частота, Гц 50.00	Частота

Таблица 15 - Основное меню для дисплея терминала БЭ2502А0501

Основное меню	Меню	Подменю 1	Подменю 2	Содержание сообщения и диапазон изменения параметра
АРКТ	1 секция	Uпод1секции1	Uпод1секции1, В втор 100	Напряжение поддержания 1 секции 1, (85,0 – 145,0) В, с шагом 0,1 В
		Uпод2секции1	Uпод2секции1, В втор 100	Напряжение поддержания 2 секции 1, (85,0 – 145,0) В, с шагом 0,1 В
		Uпод3секции1	Uпод3секции1, В втор 100	Напряжение поддержания 3 секции 1, (85,0 – 145,0) В, с шагом 0,1 В
		Uпод4секции1	Uпод4секции1, В втор 100	Напряжение поддержания 4 секции 1, (85,0 – 145,0) В, с шагом 0,1 В
		ЗонаНечСек1	ЗонаНечСек1, ое 0.02	Зона нечувствительности секции 1, (0,01 - 0,21) о.е., с шагом 0,01

Продолжение таблицы 15

Основное меню	Меню	Подменю 1	Подменю 2	Содержание сообщения и диапазон изменения параметра
АРКТ	1 секция	Uminсекции1	Uminсекции1, В втор 85	Минимальное напряжение запрета регулирования секции 1, (50,0 – 95,0) В, с шагом 0,1 В
		Umaxсекции1	Umaxсекции1, В втор 105	Напряжение перенапряжения секции 1, (105,0 – 130,0) В, с шагом 0,1 В
		РежКомп Сек. 1	РежКомп Сек. 1 R/X	Режим компенсации падения напряжения в сети секции 1, R/X / Z (по току)
		R1 сети1	R1 сети1, Ом втор 1	Активное сопротивление прямой последовательности распределительной сети 1, (0 – 60,000) Ом, с шагом 0,001 Ом
		X1 сети1	X1 сети1, Ом втор 1	Реактивное сопротивление прямой последовательности распределительной сети 1, (0 – 60,000) Ом, с шагом 0,001 Ом
		Фаза тока с1	Фаза тока с1 C	Используемая фаза тока секции 1, A / B / C
		DUном секции1	DUном секции1 0,10	Падение напряжения в сети для секции 1 при Iном нагр, (0,00 – 0,20), с шагом 0,01 о.е.
		DUмакс. секции1	DUмакс. секции1 0,10	Максимальное падение напряжения в сети для секции 1, (0,00 – 0,20), с шагом 0,01 о.е.
		Iном секции 1	Iном секции 1 5	Номинальный ток секции 1, (0,15 - 12,0) А, с шагом 0,01А
		Вкл ТТ 1 секц	Вкл ТТ 1 секц 1вар	Включение ТТ 1секц, 1вар / 2вар
		БлСекции 1 по	БлСекции 1 по 3U0	Блокировка секции 1 по, 3U ₀ / U ₂
		РН 3U0 с1	РН 3U0 с1, В втор 10	Напряжение срабатывания 3U ₀ секции 1, (5,0 – 60,0) В, с шагом 0,1 В
		РН U2 с1	РН U2 с1, В втор 10	Напряжение срабатывания U ₂ секции 1, (5,0 – 60,0) В, с шагом 0,1 В
		РТ Iввтах1	РТ Iввтах1, А втор 1	Ток срабатывания ПО токовой перегрузки секции 1, (0,15 – 12,00) А, с шагом 0,01 А
		2 секция	Uпод1секции2	Uпод1секции2, В втор 100
	Uпод2секции2		Uпод2секции2, В втор 100	Напряжение поддержания 2 секции 2, (85,0 – 145,0) В, с шагом 0,1 В
	Uпод3секции2		Uпод3секции2, В втор 100	Напряжение поддержания 3 секции 2, (85,0 – 145,0) В, с шагом 0,1 В
	Uпод4секции2		Uпод4секции2, В втор 100	Напряжение поддержания 4 секции 2, (85,0 – 145,0) В, с шагом 0,1 В
	ЗонаНечСек2		ЗонаНечСек2, ое 0.02	Зона нечувствительности секции 2, (0,01-0,21) о.е., с шагом 0,01
	Uminсекции2		Uminсекции2, В втор 85	Минимальное напряжение запрета регулирования секции 2, (50,0 – 95,0) В, с шагом 0,1 В
	Umaxсекции2		Umaxсекции2, В втор 105	Напряжение перенапряжения секции 2, (105,0 – 130,0) В, с шагом 0,1 В
	РежКомп Сек. 2		РежКомп Сек. 2 R/X	Режим компенсации падения напряжения в сети секции 2, R/X / Z (по току)
	R1 сети2		R1 сети2, Ом втор 1	Активное сопротивление прямой последовательности распределительной сети 2, (0 – 60,000) Ом, с шагом 0,001 Ом
	X1 сети2		X1 сети2, Ом втор 1	Реактивное сопротивление прямой последовательности распределительной сети 2, (0 – 60,000) Ом, с шагом 0,001 Ом

Продолжение таблицы 15

Основное меню	Меню	Подменю 1	Подменю 2	Содержание сообщения и диапазон изменения параметра
АРКТ	2 секция	Фаза тока с2	Фаза тока с2 C	Используемая фаза тока секции 2, A / B / C
		DUном секции2	DUном секции2 0,10	Падение напряжения в сети для секции 2 при Iном нагр, (0,00 – 0,20), с шагом 0,01 о.е.
		DUмакс. секции2	DUмакс. секции2 0,10	Максимальное падение напряжения в сети для секции 2, (0,00 – 0,20), с шагом 0,01 о.е.
		Iном секции 2	Iном секции 2 5	Номинальный ток секции 2, (0,15 - 12,0) A, с шагом 0,01 A
		Вкл ТТ 2 секц	Вкл ТТ 2 секц 1вар	Включение ТТ 2секц, 1вар / 2вар
		БлСекции 2 по	БлСекции 2 по 3U0	Блокировка секции 2 по, 3U ₀ / U ₂
		РН 3U0 с2	РН 3U0 с2, В втор 10	Напряжение срабатывания 3U ₀ секции 2, (5,0 – 60,0) В, с шагом 0,1 В
		РН U2 с2	РН U2 с2, В втор 10	Напряжение срабатывания U ₂ секции 2, (5,0 – 60,0) В, с шагом 0,1 В
		РТ Iввmax2	РТ Iввmax2, A втор 1	Ток срабатывания ПО токовой перегрузки секции 2, (0,15 – 12,00) A, с шагом 0,01 A
	Общие уставки	Тперв.приб	Тперв.приб, с 80	Задержка первичного сигнала управления прибавить, (1,00 – 200,00) с, с шагом 0,01 с
		Тповт.приб	Тповт.приб, с 80	Задержка повторного сигнала управления прибавить, (0,10 – 200,00) с, с шагом 0,01 с
		Тперв.убав	Тперв.убав, с 80	Задержка первичного сигнала управления убавить, (1,00 – 200,00) с, с шагом 0,01 с
		Тповт.убав	Тповт.убав, с 80	Задержка повторного сигнала управления убавить, (0,10 – 200,00) с, с шагом 0,01 с
		Тсигн.перенап	Тсигн.перенап, с 10	Задержка сигнала Перенапряжения, (0,05 – 10,00) с, с шагом 0,01 с
		Тком.перенап	Тком.перенап, с 10	Задержка управления убавить при перенапряжении, (0,05 – 10,00) с, с шагом 0,01 с
		Тпереключения	Тпереключения, с 1	Время ожидания появления сигнала «Переключение», (0,05 – 6,00) с, с шагом 0,01 с
		Тснятия перек	Тснятия перек, с 60	Время ожидания снятия сигнала «Переключение», (0,05 – 60,00) с, с шагом 0,01 с
		Тснят.сиг.упр	Тснят.сиг.упр, с 1	Задержка снятия сигналов управления, (0,001 – 2,000) с, с шагом 0,001 с
		Тконтр.пром.пол.	Тконтр.пром.пол., с 6.00	Время контроля промежуточного положения РПН, (1,00 – 27,00) с, с шагом 0,01 с
		Тсигн.рассогл.	Тсигн.рассогл., с 1	Задержка сигнализации рассогласования, (0,05 – 10,00) с, с шагом 0,01 с
Промежут.Полож.	Промежут.Полож. предусмотрен	Контакт Промежуточное положение в приводе РПН, предусмотрен / не предусмотрен		
БлокРПНвР/ТУ отИО	БлокРПНвР/ТУотИО не предусмотрена	Блокировка РПН в Ручном/ТУ от ИО, не предусмотрена / предусмотрена		
БлокРПНвР/ТУ отДВ	БлокРПНвР/ТУотДВ не предусмотрена	Блокировка РПН в Ручном/ТУ от дискрет. вх., не предусмотрена / предусмотрена		
ПриВкл2-хСекРег	ПриВкл2-хСекРег 1секции	При включении двух секций регулирование по, 1секции / 2секции		
Контр 2 секц	Контр 2 секц предусмотрен	Контроль двух секций, не предусмотрен / предусмотрен		
Режим работы	Режим работы импульсный	Режим работы, непрерывный / импульсный		

Продолжение таблицы 15

Основное меню	Меню	Подменю 1	Подменю 2	Содержание сообщения и диапазон изменения параметра
АРКТ	Общие уставки	ОтклПитанияПМ	ОтклПитанияПМ непрерывно	Время сигнала «Отключение питания ПМ», 1сек / непрерывно
		ЗадерБлокАРТ, с	ЗадерБлокАРТ, с 10	Задержка сигнализации Блокировка АРКТ, (0 – 27,00) с, с шагом 0,01 с
		НапСчетаСтПерек	НапСчетаСтПерек прямое	Направление счета ступеней переключения, прямое / обратное
		КонтрГруппыПМ	КонтрГруппыПМ не предусмотрен	Контроль группы ПМ, не предусмотрен / предусмотрен
		НачСтРегул	НачСтРегул 1	Начальная ступень регулирования, (1 - 40), с шагом 1
		КонСтРегул	КонСтРегул 40	Конечная ступень регулирования, (1 - 40), с шагом 1
		Номер ступени	Номер ступени 20	Номер ступени, (1 - 40), с шагом 1
		Колич. перекл	Колич. перекл 0	Количество переключений, (0 - 65535) с шагом 1
Дополнительная логика и выдержки времени	ПРМ Вход 1	ПРМ Вход 1 10.0		Прием сигнала по входу 1, (см. список сигналов в приложении Г)
	ВремяСраб Вход1	ВремяСрабВход1, с 10.0	-	Задержка на срабатывание по входу 1, (0 – 27,00) с, с шагом 0,01 с
	ПРМ Вход 2	ПРМ Вход 2 10.0		Прием сигнала по входу 2, (см. список сигналов в приложении Г)
	ВремяСраб Вход2	ВремяСрабВход2, с 10.0	-	Задержка на срабатывание по входу 2, (0 – 210,0) с, с шагом 0,1 с
	ПРМ Вход 3	ПРМ Вход 3 10.0		Прием сигнала по входу 3, (см. список сигналов в приложении Г)
	ВремяВозвр Вход3	ВремяВозврВход3, с 1.0	-	Задержка на возврат по входу 3, (0,0 – 27,0), с, с шагом 0,1 с
	ПрогрНакл1	ПрогрНакл1 не предусмотр.	-	Программная накладка 1, не предусмотрена / предусмотрена
	ПрогрНакл2	ПрогрНакл2 не предусмотр.	-	Программная накладка 2, не предусмотрена / предусмотрена
	ПрогрНакл3	ПрогрНакл3 не предусмотр.	-	Программная накладка 3, не предусмотрена / предусмотрена

Работа с терминалом подробно описана в документе ЭКРА.656132.265-03РЭ и ЭКРА.650321.084/0501РЭ.

Более быстро, наглядно и удобно программирование терминала и изменение уставок защит может быть произведено с помощью программы “EKRASMS”, описание которой приведено в документе ЭКРА.00002-01 90 01.

Анализ аварийных осциллограмм производится с помощью программы WAVES, описание которой приведено в документе ЭКРА.0002-01 90 01.

Перечень регистрируемых дискретных сигналов приведен в приложении Б.

2.2.8 Указания по вводу шкафа в эксплуатацию

2.2.8.1 При вводе шкафа в эксплуатацию необходимо выполнить следующие работы:

- проверку сопротивления изоляции шкафа;
- выставление и проверку уставок устройств и защит шкафа;
- проверку шкафа рабочим током и напряжением;

- проверку действия шкафа в центральную сигнализацию;
- проверку взаимодействия шкафа с другими НКУ.

2.2.8.2 Проверка сопротивления изоляции шкафа

Проверку сопротивления изоляции шкафа необходимо производить в соответствии с ГОСТ Р 51321.1-2007 (МЭК 60439-1:2004) в холодном состоянии шкафа в следующей последовательности:

- снять напряжение со всех источников, связанных со шкафом, а подходящие концы отсоединить;
- рабочие крышки испытательных блоков шкафа установить в рабочее положение;
- собрать группы цепей в соответствии с таблицами 16 - 18.

Измерение сопротивления изоляции необходимо производить в холодном состоянии мегомметром на напряжение 1000 В. Сначала измеряется сопротивление изоляции по отношению к корпусу всех цепей, объединенных вместе, а потом – каждой выделенной группы относительно остальных цепей, соединенными между собой. Сопротивление изоляции должно быть не менее 100 МОм при температуре $(25 \pm 10) ^\circ\text{C}$ и относительной влажности до 80 %.

Таблица 16– Группы цепей для комплекта 01

Наименование цепи	Объединяемые зажимы шкафа
1 Цепи переменного тока	X1 – X31, X58-X64
2 Цепи напряжения переменного тока стороны СН	X65 - X67
3 Цепи напряжения переменного тока стороны НН1	X68 - X70
4 Цепи напряжения переменного тока стороны НН2	X71 - X73
5 Цепи оперативного постоянного тока $\pm EC1$	X90 - X129
6 Цепи оперативного тока ГЗ	X130 - X137
7 Выходные цепи	X138 - X193

Таблица 17– Группы цепей для комплекта 02

Наименование цепи	Объединяемые зажимы шкафа
1 Цепи переменного тока	X33 – X39
2 Цепи оперативного постоянного тока $\pm EC3$	X200 - X229
3 Выходные цепи	X230 – X269

Таблица 18 - Группы цепей для комплекта 03

Наименование цепи	Объединяемые зажимы шкафа
1 Цепи переменного тока 1 секции	X41 – X44
2 Цепи переменного тока 2 секции	X45 – X48
3 Цепи напряжения переменного тока 1 секции	X74 - X77
4 Цепи напряжения переменного тока 2 секции	X78 - X81
5 Цепи оперативного постоянного тока $\pm EC6$	X301 - X323

Продолжение таблицы 18

Наименование цепи	Объединяемые зажимы шкафа
6 Цепи переменного напряжения	X324 - X326
7 Выходные цепи	X327 - X347
8 Цепи логометра	X348 - X352
9 Цепи сигнализации X0	X0:1 – X0:51

2.2.8.3 Проверку электрической прочности изоляции независимых цепей относительно корпуса и между собой необходимо производить напряжением 1700 В переменного тока частотой 50 Гц в течение 1 мин.

Проверку электрической прочности изоляции производить в последовательности, указанной в 2.2.8.2. При испытаниях не должно быть пробоя изоляции.

После проверки изоляции все временные перемычки снять.

2.2.8.4 Проверка комплектов шкафа рабочим током и напряжением

Проверку необходимо выполнить для каждого комплекта защиты. Необходимые измерения и переключения выполнять с помощью дисплея и клавиатуры терминала или с помощью программы мониторинга "EKRASMS".

2.2.8.4.1 Проверка правильности подведения к комплекту тока и напряжения от измерительных трансформаторов

Подключить цепи переменного тока и напряжения от измерительных трансформаторов защищаемого трансформатора. По показаниям дисплея терминала или через систему "EKRASMS" снять показания и построить векторные диаграммы токов и напряжений, подведенных к терминалу. Величины модулей и углов векторов токов и напряжений занести в таблицы 19 - 21.

Таблица 19 - Величины модулей и углов векторов токов и напряжений комплекта 01

Наименование	I_{A0} , А	Фаза, °	I_{B0} , А	Фаза, °	I_{C0} , А	Фаза, °
Цепи тока ВН						
Цепи тока ОВ						
Цепи тока НН1						
Напряжение, В	U_{AB}		Фаза, °		U_{BC}	
1 группа ТН (НН1)						

*) - углы векторов отсчитываются относительно опорного вектора – напряжения прямой последовательности стороны НН.

Величина тока небаланса ($I_{НБ}$) не должна превышать 0,05 о.е. (в расчетном положении РПН), при этом должны соблюдаться условия:

1) Нагрузка трансформатора должна составлять не менее 20 % полной номинальной мощности трансформатора.

2) $I_{НБ} < 0,2 * I_{Д0}$, где $I_{Д0}$ - уставка начального тока срабатывания ДТЗ.

Таблица 20 – Величины модулей и углов векторов токов и напряжений комплекта 02

Наименование	Ток, А			Напряжение, В	
				НН1	
	I_A	I_B	I_C	U_{AB}	U_{BC}
Величина					
Угол, эл. град.*)					

*) - углы векторов отсчитываются относительно опорного вектора – напряжения прямой последовательности стороны НН1 (НН2).

Таблица 21 - Величины модулей и углов векторов токов и напряжений комплекта 03

Наименование	Ток, А		Напряжение, В	
			1 секции	
	$I_{CB\ 1\ СЕК}$	$I_{B\ 1\ СЕК}$	U_{AB}	$3U_0 (U_{BC})$
Величина				
Угол, эл. град.*)				

*) - углы векторов отсчитываются относительно опорного вектора – напряжения $U_{ab1c}(U_{ab2c})$

По векторной диаграмме убедиться в правильности чередования фаз токов и напряжений, подключенных к комплекту.

2.2.8.4.2 Проверка симметричных составляющих в подводимых трехфазных системах напряжения и тока

Снять показания векторов напряжения и тока прямой, обратной и нулевой последовательности. Векторы напряжения и тока прямой последовательности во вторичных величинах должны быть близкими к векторам, соответственно, напряжения и тока фазы А.

Модули векторов напряжения и тока обратной последовательности не должны превышать 3 % от модулей векторов, соответственно, напряжения и тока прямой последовательности.

Модуль вектора тока нулевой последовательности не должен превышать 3 % от модуля вектора тока прямой последовательности.

Модуль вектора напряжения нулевой последовательности не должен превышать 4 % от величины модуля вектора напряжения прямой последовательности.

Значения углов векторов напряжений и токов обратной и нулевой последовательностей могут быть произвольными.

2.2.8.4.3 Проверка правильности подключения тока и напряжения фазы А

По показаниям дисплея терминала или через систему “EKRASMS” снять показания активной и реактивной мощности (в первичных величинах) и сравнить с показаниями щитовых приборов (или запросить у диспетчера). Величина и направление активной и реактивной мощности по показаниям терминала и по приборам должны совпадать.

2.2.8.4.4 Проверка поведения защит комплекта при отключении цепей напряжения

При поданном токе нагрузки отключением и включением напряжения оперативного

постоянного тока с помощью переключателя комплекта убедиться, что ложного срабатывания защит не происходит.

2.2.8.4.5 Проверка поведения шкафа при снятии и подаче напряжения оперативного постоянного тока

При поданном токе нагрузки, отключением и включением напряжения оперативного постоянного тока с помощью переключателя «Питание» убедиться, что ложного срабатывания шкафа не происходит.

2.2.8.4.6 Проверка уставок защит шкафа

При проверке уставок измерительных реле тока и напряжения необходимо конфигурировать проверяемое реле на контрольный выход терминала с помощью программы "EKRASMS". Срабатывание проверяемого реле фиксировать по замыканию контактов реле контрольного выхода на зажимах X353, X354 для комплекта 01, X355, X356 для комплекта 02 и X357, X358 для комплекта 03.

С помощью системы мониторинга "EKRASMS" или с помощью клавиатуры и дисплея на терминале выставить значения уставок защит в соответствии с заданными в бланке уставок.

Начинать выставление уставок (обязательно) с установки первичных и вторичных величин измерительных ТТ, напряжения сторон трансформатора.

Также не следует изменять (без необходимости) параметры настройки коэффициентов передачи по цепям тока и напряжения и параметры балансировки АЦП по постоянному току.

Проверка уставок производится в соответствии с пуско-наладочным протоколом. Токи и напряжения подаются от внешнего источника.

2.2.8.5 Проверка действия на центральную сигнализацию и проверка взаимодействия шкафа с другими НКУ.

Проверка производится наладочным персоналом в установленном порядке.

2.3 Возможные неисправности и методы их устранения

2.3.1 Неисправности могут возникнуть при нарушении условий транспортирования, хранения и эксплуатации.

2.3.2 При включении питания и в процессе работы шкафа могут возникнуть неисправности, обнаруживаемые системой контроля терминала. Описание возможных неисправностей и методов их устранения приведено в ЭКРА.656132.265-03РЭ и ЭКРА.650321.084РЭ.

3 Техническое обслуживание шкафа

3.1 Общие указания

3.1.1 Цикл технического обслуживания (ТО) шкафа в процессе его эксплуатации составляет восемь лет в соответствии с требованиями РД 153-34.0-35.617-2001 «Правила технического обслуживания устройств релейной защиты, электроавтоматики, дистанционного управления и сигнализации электростанций и подстанций 110 – 750 кВ» для устройств на микроэлектронной и микропроцессорной базе. Под циклом ТО понимается период эксплуатации шкафа между двумя ближайшими восстановлением, в течение которого выполняются в определённой последовательности виды ТО, предусмотренные вышеуказанными Правилами: проверка (наладка) при новом включении (см. 2.2.8), первый профилактический контроль, профилактический контроль, профилактическое восстановление, проводимые в сроки и в объёме проверок, установленных у потребителя. Установленная продолжительность цикла ТО может быть увеличена или сокращена в зависимости от конкретных условий эксплуатации, длительности эксплуатации с момента ввода в работу, фактического состояния каждого конкретного шкафа, а также квалификации обслуживающего персонала.

3.1.1.1 Профилактический контроль

Терминалы серии БЭ2704 и БЭ2502 имеют встроенную систему самодиагностики и не требуют периодического тестирования.

Особое внимание при проведении профилактического контроля следует уделить протяжке винтов на клеммах терминала и на ряду зажимов шкафа.

При проведении профилактического контроля необходимо измерить переменные токи и напряжения, подводимые к зажимам шкафа, и произвести их сравнение с показаниями токов и напряжений на жидкокристаллических индикаторах терминалов. При соответствии показаний дальнейшую проверку уставок защит допускается не производить.

При проведении профилактического контроля целесообразно проверить исправность дискретных входов терминалов, а также замыкание выходных зажимов шкафа. Перед выполнением проверки необходимо принять меры для исключения действия шкафа во внешние цепи.

Проверку исправности дискретных входов, выведенных на ряд зажимов шкафа, а также оперативных ключей и кнопок на двери шкафа необходимо выполнять контролем состояния входа при выполнении соответствующих переключений с помощью индикатора терминала или программы мониторинга "EKRASMS".

3.1.1.2 Профилактическое восстановление.

При профилактическом восстановлении следует произвести в соответствии с указаниями 3.3 следующие проверки:

- проверку состояния электрической изоляции шкафа;
- проверку уставок защит шкафа;
- проверку шкафа рабочим током и напряжением;
- проверку воздействия на внешние цепи;

- проверку действия на центральную сигнализацию;
- проверку взаимодействия шкафа с другими НКУ.

Персонал, обслуживающий шкаф, может самостоятельно произвести ремонт или замену внешних реле шкафа, переключателей, светосигнальной арматуры и т.д.

В случае обнаружения дефектов в терминале БЭ2704, БЭ2502 или в устройстве связи с ПК, необходимо немедленно поставить в известность предприятие-изготовитель. Восстановление вышеуказанной аппаратуры может производить только специально подготовленный персонал.

3.2 Меры безопасности

3.2.1 Конструкция шкафа пожаробезопасна в соответствии с ГОСТ 12.1.004-91 и обеспечивает безопасность обслуживания в соответствии с ГОСТ Р 51321.1-2007 (МЭК 60439-1:2004), ГОСТ 12.2007.0-75. По требованиям защиты человека от поражения электрическим током шкаф соответствует классу I по ГОСТ 12.2.007.0-75.

3.2.2 Аппаратура шкафа для защиты от соприкосновения с токоведущими частями имеет оболочку.

3.2.3 При эксплуатации и испытаниях шкафа необходимо руководствоваться «Правилами технической эксплуатации электрических станций и сетей» и «Правилами по охране труда при эксплуатации электроустановок».

3.2.4 Требования к персоналу и правила работ со шкафом, необходимые при обслуживании и эксплуатации шкафа, приведены в 2.2.1 настоящего РЭ.

3.2.5 При соблюдении требований эксплуатации и хранения шкаф не создает опасность для окружающей среды.

3.3 Проверка работоспособности (эксплуатационные проверки)

3.3.1 При профилактическом восстановлении следует пользоваться методикой, приведенной в 2.2.5 настоящего РЭ.

В процессе эксплуатации объем проверок может быть сокращен, а порядок их проведения изменен.

3.3.2 Проверка и настройка терминала защиты производятся в соответствии с указаниями п.3.3 документа ЭКРА.656132.265-03РЭ и ЭКРА.650321.084РЭ.

4 Рекомендации по выбору уставок

Неиспользуемые защиты должны выводиться ключами или накладками, уставки неиспользуемых реле должны задаваться максимальными, неиспользуемые выдержки времени на срабатывание - максимальные значения, неиспользуемые выдержки времени на возврат - минимальные значения.

Перед вводом уставок защит необходимо произвести конфигурирование терминала БЭ2704.

4.1 Конфигурирование терминала БЭ2704 308

Терминал БЭ2704 308 предназначен для защиты трансформатора и содержит 28 аналоговых входов:

- 2 датчик постоянного тока (ДПТ);
- 8 трансформаторов напряжения (ТН);
- 18 трансформаторов тока (ТТ), образующие четыре трехфазные группы (стороны),

для подключения к цепям тока защищаемого объекта. Наименование данных групп для соответствующего терминала защиты приведены в таблице 22.

Таблица 22 – Наименование сторон для терминала БЭ2704 защит Т (АТ)

Группа ТТ терминала Тип терминала БЭ2704	Сторона			
	№1	№2	№3	№4
308	ВН/ВН1	СН/ВН2	НН1	НН2

В разделе «Общая логика» для терминалов БЭ2704 308 задаются следующие параметры:

- базисный ток стороны №1;
- базисный ток стороны №2;
- базисный ток стороны №3;
- базисный ток стороны №4;
- схема соединения стороны №1;
- схема соединения стороны №2;
- схема соединения стороны №3;
- схема соединения стороны №4;
- наличие/отсутствие стороны №1;
- наличие/отсутствие стороны №2;
- наличие/отсутствие стороны №3;
- наличие/отсутствие стороны №4.

4.1.1 Определение схемы соединения сторон

Параметр «Схема соединения стороны» ($XВ_{CX_C\text{TOP}}$) для терминала защиты Т(АТ)

зависит:

- от схемы соединения вторичных обмоток главных ТТ соответствующей стороны

($B_{C\text{TOP}}$);

ЭКРА.656453.887РЭ

- от схемы соединения обмоток силового Т(АТ) соответствующей стороны ($A_{\text{СТОП}}$);
- от схемы включения ТТ данной стороны (на фазные/линейные токи) ($C_{\text{СТОП}}$).

Пример однолинейной схемы приведен на рисунке 1.8 б.

Параметр $XB_{\text{СХ_СТОП}}$ определяется по выражению в таблице 23.

Таблица 23 - Выражение для определения параметра $XB_{\text{СХ_СТОП}}$

Логическое выражение	Логическая схема	
$XB_{\text{СХ_СТОП}} = (A_{\text{СТОП}} + \overline{A_{\text{СТОП}}} * C_{\text{СТОП}}) * B_{\text{СТОП}}$		(17)
<p>$B_{\text{СТОП}} = 1$ - если вторичные обмотки главных ТТ, соответствующей стороны Т(АТ), собраны в «звезду» и $B_{\text{СТОП}} = 0$ - если вторичные обмотки главных ТТ собраны в «треугольник»;</p> <p>$A_{\text{СТОП}} = 1$ - если обмотка, соответствующей стороны, силового Т(АТ) собрана в «звезду» и $A_{\text{СТОП}} = 0$ - если обмотка силового Т(АТ) собрана в «треугольник»;</p> <p>$C_{\text{СТОП}}$ – параметр учитывающий установку ТТ.</p> <p>$C_{\text{СТОП}} = 0$ - при включении ТТ на «линейные» токи, когда ТТ установлены за «треугольником» созданный обмотками силового Т(АТ) данной стороны. Также при соединении обмотки силового Т/АТ данной стороны в «звезду».</p> <p>$C_{\text{СТОП}} = 1$ - при включении ТТ на «фазные» токи, когда ТТ установлены внутри «треугольника» созданный обмотками силового Т(АТ) данной стороны.</p>		

По рассчитанному параметру $XB_{\text{СХ_СТОП}}$ определяется схема соединения стороны в таблице 24. В случае отсутствия стороны (силовая обмотка отсутствует) $XB_{\text{СХ_СТОП}} = 1$.

Таблица 24 – Определение уставки схемы соединения стороны по параметру - $XB_{\text{СХ_СТОП}}$

	$XB_{\text{СХ_СТОП}}$	
	0	1
Схема соединения стороны	Δ	Y

4.1.2 Задание параметра - «Наличие стороны №1...№4»

Данный параметр позволяет включить/отключить использование аналоговых входов данной стороны в формировании дифференциального и тормозного тока для ДТЗ Т(АТ).

Параметры наличия стороны ($XB_{\text{СТОП_№1(2,3,4)}}$) определяется из таблицы 25.

Таблица 25 – Определение параметра «наличие стороны»

Наименование	Значение	
	1	0
«Сторона №1 (ВН, ВН1)» - ($XB_{\text{СТОП_№1}}$)	«есть»	«нет»
«Сторона №1 (СН, ВН2)» - ($XB_{\text{СТОП_№2}}$)		
«Сторона №3 (НН1)» - ($XB_{\text{СТОП_№3}}$)		
«Сторона №4 (НН2)» - ($XB_{\text{СТОП_№4}}$)		

4.1.3 Включение стороны на расчетную разность (см. таблицу 30 столбец «1») определяется по выражениям в таблице 26.

Таблица 26 – Выражения для определения включения сторон на расчетную разность

Логическое выражение	Логическая схема	
$K_{ВКЛ_СТОП_№1} = XB_{СХ_СТОП_№1} + \overline{XB_{СТОП_№1}}$ $K_{ВКЛ_СТОП_№2} = XB_{СХ_СТОП_№2} + \overline{XB_{СТОП_№2}}$ $K_{ВКЛ_СТОП_№3} = XB_{СХ_СТОП_№3} + \overline{XB_{СТОП_№3}}$ $K_{ВКЛ_СТОП_№4} = XB_{СХ_СТОП_№4} + \overline{XB_{СТОП_№4}}$		(18)

4.1.4 Определяется параметр ($K_{ВКЛ}$) по выражению в таблице 27.

Таблица 27 – Выражения для определения параметра ($K_{ВКЛ}$)

Логическое выражение	Логическая схема	
$K_{ВКЛ} = K_{ВКЛ_СТОП_1} * K_{ВКЛ_СТОП_2} * K_{ВКЛ_СТОП_3} * K_{ВКЛ_СТОП_4} * XB_{3I0}$		(19)
<p>где XB_{3I0} - уставка «Компенсация 3I0 при одинаковой схеме соединения Y».</p> <p>$XB_{3I0} = 0$ – если «Компенсация 3I0 при одинаковой схеме соединения Y» – «предусмотрена» и</p> <p>$XB_{3I0} = 1$ – если «Компенсация 3I0 при одинаковой схеме соединения Y» – «не предусмотрена».</p>		

По рассчитанному параметру ($K_{ВКЛ}$) определяется наличие компенсации токов 3I0 в ДТЗ Т АТ по таблице 28.

Таблица 28 – Определение параметра $K_{ВКЛ}$

	$K_{ВКЛ}$	
	0	1
Компенсация токов 3I0	выполняется	не выполняется

4.1.5 Определение расчетных формул в ДТЗ Т(АТ)

Расчетные формулы для плеч ДТЗ Т(АТ) ($K_{КОМП_№1(2,3,4)}$) определяются по выражениям из таблицы 29.

Таблица 29 – Определение параметра $K_{ВКЛ}$

Логическое выражение	Логическая схема	
$K_{КОМП_№1} = K_{ВКЛ_СТОП_№1} * \overline{K_{ВКЛ}}$ $K_{КОМП_№2} = K_{ВКЛ_СТОП_№2} * \overline{K_{ВКЛ}}$ $K_{КОМП_№3} = K_{ВКЛ_СТОП_№3} * \overline{K_{ВКЛ}}$ $K_{КОМП_№4} = K_{ВКЛ_СТОП_№4} * \overline{K_{ВКЛ}}$		(20)

По рассчитанным параметрам $K_{КОМП_№1(2,3,4)}$ определяются формулы для расчета плеч в ДТЗ Т(АТ) по таблице 30.

Таблица 30 – Определение расчетных формул в ДТЗ Т(АТ)

	$K_{КОМП_№1(2,3,4)}$	
	0	1
Фаза А	$\dot{i}_{A-СТОП}^* = \frac{\dot{i}_{a-СТОП}}{I_{БАЗ.СТОП}}$	$\dot{i}_{A-СТОП}^* = \frac{\dot{i}_{a-СТОП} - \dot{i}_{b-СТОП}}{\sqrt{3} I_{БАЗ.СТОП}}$
Фаза В	$\dot{i}_{B-СТОП}^* = \frac{\dot{i}_{b-СТОП}}{I_{БАЗ.СТОП}}$	$\dot{i}_{B-СТОП}^* = \frac{\dot{i}_{b-СТОП} - \dot{i}_{c-СТОП}}{\sqrt{3} I_{БАЗ.СТОП}}$
Фаза С	$\dot{i}_{C-СТОП}^* = \frac{\dot{i}_{c-СТОП}}{I_{БАЗ.СТОП}}$	$\dot{i}_{C-СТОП}^* = \frac{\dot{i}_{c-СТОП} - \dot{i}_{a-СТОП}}{\sqrt{3} I_{БАЗ.СТОП}}$
<p>где $\dot{i}_{a-СТОП}$, $\dot{i}_{b-СТОП}$, $\dot{i}_{c-СТОП}$ - измеряемые токи соответствующей стороны №1, №2, №3, №4 А; $I_{БАЗ.СТОП}$ - базисный ток соответствующей стороны, А; $\dot{i}_{A-СТОП}^*$, $\dot{i}_{B-СТОП}^*$, $\dot{i}_{C-СТОП}^*$ - расчетные токи стороны №1, №2, №3, №4 для ДТЗ, о.е.</p>		

Обобщенная логическая схема компенсации фазового сдвига и коэффициента схемы приведена на рисунке 1.8 а.

Пример 1:

“Схема соединения стороны ВН - Y”;

“Схема соединения стороны СН - Y”;

“Схема соединения стороны НН1 - Δ”;

“Схема соединения стороны НН2 - Δ”;

“Сторона ВН – Есть”;

“Сторона СН – Есть”;

“Сторона НН1 – Есть”;

“Сторона НН2 – Есть”.

Расчёт для сторон ВН, СН, НН1 и НН2 будет осуществляться по выражениям:

$$\dot{i}_{A-ВН}^* = \frac{\dot{i}_{a-ВН} - \dot{i}_{b-ВН}}{\sqrt{3} I_{БАЗ.ВН}} \quad \dot{i}_{B-ВН}^* = \frac{\dot{i}_{b-ВН} - \dot{i}_{c-ВН}}{\sqrt{3} I_{БАЗ.ВН}} \quad \dot{i}_{C-ВН}^* = \frac{\dot{i}_{c-ВН} - \dot{i}_{a-ВН}}{\sqrt{3} I_{БАЗ.ВН}}$$

$$\dot{i}_{A-СН}^* = \frac{\dot{i}_{a-СН} - \dot{i}_{b-СН}}{\sqrt{3} I_{БАЗ.СН}} \quad \dot{i}_{B-СН}^* = \frac{\dot{i}_{b-СН} - \dot{i}_{c-СН}}{\sqrt{3} I_{БАЗ.СН}} \quad \dot{i}_{C-СН}^* = \frac{\dot{i}_{c-СН} - \dot{i}_{a-СН}}{\sqrt{3} I_{БАЗ.СН}}$$

$$\dot{i}_{A-НН1,2}^* = \frac{\dot{i}_{a-НН1,2}}{I_{БАЗ.НН1,2}} \quad \dot{i}_{B-НН1,2}^* = \frac{\dot{i}_{b-НН1,2}}{I_{БАЗ.НН1,2}} \quad \dot{i}_{C-НН1,2}^* = \frac{\dot{i}_{c-НН1,2}}{I_{БАЗ.НН1,2}}$$

Пример 2:

“Схема соединения стороны ВН - Y”;

“Схема соединения стороны СН - Y”;

“Схема соединения стороны НН1 - Δ”;

“Схема соединения стороны НН2 - Δ”;

“Сторона ВН – Есть”;

“Сторона СН – Есть”;

“Сторона НН1 – Нет”;

“Сторона НН2 – Нет”.

“Компенсация 3I0 при одинаковой схеме соединения Y – **предусмотрена**”.

Расчёт для сторон ВН и СН в этом случае будет осуществляться по формулам:

$$\begin{aligned} \dot{I}_{A-BH}^* &= \frac{\dot{I}_{a-BH} - \dot{I}_{b-BH}}{\sqrt{3}I_{БАЗ.ВН}} & \dot{I}_{B-BH}^* &= \frac{\dot{I}_{b-BH} - \dot{I}_{c-BH}}{\sqrt{3}I_{БАЗ.ВН}} & \dot{I}_{C-BH}^* &= \frac{\dot{I}_{c-BH} - \dot{I}_{a-BH}}{\sqrt{3}I_{БАЗ.ВН}} \\ \dot{I}_{A-CH}^* &= \frac{\dot{I}_{a-CH} - \dot{I}_{b-CH}}{\sqrt{3}I_{CH}} & \dot{I}_{B-CH}^* &= \frac{\dot{I}_{b-CH} - \dot{I}_{c-CH}}{\sqrt{3}I_{БАЗ.СН}} & \dot{I}_{C-CH}^* &= \frac{\dot{I}_{c-CH} - \dot{I}_{a-CH}}{\sqrt{3}I_{БАЗ.СН}} \end{aligned}$$

Пример3:

“Схема соединения стороны ВН - Y”;

“Схема соединения стороны СН - Y”;

“Схема соединения стороны НН1 - Y”;

“Схема соединения стороны НН2 - Δ”;

“Сторона ВН – **Есть**”;

“Сторона СН – **Нет**”;

“Сторона НН1 – **Есть**”;

“Сторона НН2 – **Нет**”;

“Компенсация 3I0 при одинаковой схеме соединения Y – **не предусмотрена**”.

Расчёт для сторон ВН и НН1 в этом случае будет осуществляться по формулам:

$$\begin{aligned} \dot{I}_{A-BH}^* &= \frac{\dot{I}_{a-BH}}{I_{БАЗ.ВН}} & \dot{I}_{B-BH}^* &= \frac{\dot{I}_{b-BH}}{I_{БАЗ.ВН}} & \dot{I}_{C-BH}^* &= \frac{\dot{I}_{c-BH}}{I_{БАЗ.ВН}} \\ \dot{I}_{A-НН1}^* &= \frac{\dot{I}_{a-НН1}}{I_{БАЗ.НН1}} & \dot{I}_{B-НН1}^* &= \frac{\dot{I}_{b-НН1}}{I_{БАЗ.НН1}} & \dot{I}_{C-НН1}^* &= \frac{\dot{I}_{c-НН1}}{I_{БАЗ.НН1}} \end{aligned}$$

4.1.6 Расчёт базисных токов по сторонам

Значения базисных токов по сторонам задаются в меню «Общая логика» в первичных величинах. По заданным значениям программным способом происходит пересчет ба-

зисных токов во вторичной величине.

$$I_{\text{БАЗ_СТОП_ВТОР}} = \frac{I_{\text{БАЗ_СТОП_ПЕРВ.}}}{K_{\text{ТТ_СТОП}}} \quad (21)$$

где $I_{\text{БАЗ_СТОП_ПЕРВ.}}$ – уставка «Базисный ток стороны (перв.величина)», рассчитываемый по формуле (22);

$K_{\text{ТТ_СТОП}}$ - коэффициент трансформации главного ТТ соответствующей стороны.

Результирующие значения базисных токов во вторичной величине доступны для просмотра в меню «Общая логика» терминала.

Значения базисных токов по сторонам задаются в меню "Общая логика".

1) Базисный ток, для терминалов защит Т(АТ), определяется по выражению:

$$I_{\text{БАЗ.СТОП.ПЕРВ.}} = \frac{K_{\text{СХ_ТТ_СТОП}} \cdot K_{\text{ВКЛ_ТТ_СТОП}} \cdot S_{\text{НОМ.Т(АТ)}}}{\sqrt{3} \cdot U_{\text{СТОП.}}}, \quad (22)$$

$$I_{\text{БАЗ.СТОП.ВТОР.}} = \frac{K_{\text{СХ_ТТ_СТОП}} \cdot K_{\text{ВКЛ_ТТ_СТОП}} \cdot K_{\text{АТ_СТОП}}}{K_{\text{ТТ_СТОП}}} \cdot \frac{S_{\text{НОМ.Т(АТ)}}}{\sqrt{3} \cdot U_{\text{СТОП.}}},$$

где $S_{\text{НОМ.Т(АТ)}}$ - номинальная полная мощность трансформатора (автотрансформатора);

$U_{\text{СТОП.}}$ - напряжение на соответствующей стороне. При использовании РПН принимается напряжение в рабочем положении РПН. При неиспользовании РПН принимается номинальное напряжение соответствующей стороны;

$K_{\text{ТТ_СТОП}} = w_2 / w_1 = I_{1 \text{ НОМ}} / I_{2 \text{ НОМ}}$ - коэффициент трансформации главного ТТ соответствующей стороны;

$K_{\text{СХ_ТТ_СТОП}}$ – коэффициент учитывающий схему соединения вторичных обмоток главных ТТ (для ТТ, соединенных в "звезду", $K_{\text{СХ_ТТ_СТОП}} = 1$; для ТТ, соединенных в "треугольник", $K_{\text{СХ_ТТ_СТОП}} = \sqrt{3}$);

$K_{\text{ВКЛ_ТТ_СТОП}}$ - коэффициент учитывающий схему включения ТТ в зависимости от схемы соединения обмотки силового Т(АТ) данной стороны (см. таблицу 31).

Таблица 31

Схема соединения обмотки силового Т(АТ)		
«Звезда»	«Треугольник»	
	Установка ТТ:	
	снаружи «треугольника»	внутри «треугольника»
$K_{\text{ВКЛ_ТТ_СТОП}} = 1$	$K_{\text{ВКЛ_ТТ_СТОП}} = 1$	$K_{\text{ВКЛ_ТТ_СТОП}} = 1/\sqrt{3}$

$K_{\text{АТ_СТОП}}$ – коэффициент трансформации внешнего выравнивающего трансформатора или автотрансформатора (АТ31 или АТ32), используемого для выравнивания значения базисного тока соответствующей стороны, если он выходит за пределы диапазона 0,025 –

50,000 А. При первоначальном расчете базисного тока стороны принимается $K_{AT_STOP} = 1$.

При $0,025 \text{ A} \leq I_{\text{БАЗ.СТОП.ВТОР.}} \leq 0,100 \text{ A}$ необходимо использовать отводы терминала, указанные в таблице 32. Отводы выполнены с $K_T = 4$. Коэффициент трансформации ТТ соответствующей стороны приводится к расчетной величине по выражению:

$$K_{\text{ТТ_СТОП}}^* = I_{1\text{НОМ}} / (I_{2\text{НОМ}} \cdot K_T) \quad (23)$$

Таблица 32 – Отводы терминала БЭ2704 308 для защит Т(АТ)

Значение базисного тока, А	Фаза	Группа датчиков тока терминала					
		№1 (ВН, ВН1)	№2 (СН, ВН2)	№3 (НН1)	№4 (НН2)	№5	№6
0,025 ÷ 0,100 А	А	XA1:1- XA1:3	XA1:10- XA1:12	XA1:19- XA1:21	XA2:1- XA2:3	XA2:10- XA2:12	XA2:19- XA2:21
	В	XA1:4- XA1:6	XA1:13- XA1:15	XA1:22- XA1:24	XA2:4- XA2:6	XA2:13- XA2:15	XA2:22- XA2:24
	С	XA1:7- XA1:9	XA1:16- XA1:18	XA1:25- XA1:27	XA2:7- XA2:9	XA2:16- XA2:18	XA2:25- XA2:27
0,101 ÷ 50,000 А	А	XA1:2- XA1:3	XA1:11- XA1:12	XA1:20- XA1:21	XA2:2- XA2:3	XA2:11- XA2:12	XA2:20- XA2:21
	В	XA1:5- XA1:6	XA1:14- XA1:15	XA1:23- XA1:24	XA2:5- XA2:6	XA2:14- XA2:15	XA2:23- XA2:24
	С	XA1:8- XA1:9	XA1:17- XA1:18	XA1:26- XA1:27	XA2:8- XA2:9	XA2:17- XA2:18	XA2:26- XA2:27

4.2 Выбор уставок защит

Выбор уставок МТЗ, ЗП, токовых реле автоматики охлаждения, токового реле для блокировки РПН, реле напряжения необходимо производить в соответствии с требованиями "Руководящих указаний по релейной защите трансформаторов и автотрансформаторов", требований завода-изготовителя трансформатора (автотрансформатора) и руководством по эксплуатации на конкретный шкаф ШЭ2607 защиты трансформатора (автотрансформатора) и ошиновки низкого напряжения Т(АТ).

4.2.1 Выбор уставок дифференциальной токовой защиты

Для ДТЗ Т(АТ), ошиновки НН Т(АТ) выбираются уставки:

- ток срабатывания ДТЗ;
- ток начала торможения ДТЗ;
- ток торможения блокировки ДТЗ;
- коэффициент торможения ДТЗ;
- уровень блокировки по 2-й гармонике ДТЗ;
- уровень блокировки по 5-й гармонике ДТЗ;
- ток срабатывания дифференциальной отсечки ДТЗ.

4.2.1.1 Определение начального тока срабатывания ДТЗ

Относительный начальный ток срабатывания ДТЗ Т(АТ), ошиновки НН Т(АТ) (чувствительного органа) $I_{\text{Д0}^* \text{ РАСЧ}}$ при отсутствии торможения определяется с помощью выражения:

$$I_{\text{Д0}^* \text{ РАСЧ}} = K_{\text{ОТС}} \cdot I_{\text{НБРАСЧ}} \quad (24)$$

где $K_{\text{ОТС}}$ - коэффициент отстройки, учитывающий погрешности измерительного органа терминала, ошибки расчета и необходимый запас. Может быть, принята равным $K_{\text{ОТС}} = 1,1 \dots 1,3$. При этом большее значение используется для пускорезервных Т(АТ) и трансформаторов на которых возможно несинхронное АВР.

Уставка $I_{\text{ДО}^* \text{РАСЧ}}$ должна приниматься не менее 0,2.

Значение $I_{\text{НБРАСЧ}^*}$ согласно [5] определяется с помощью выражения:

$$I_{\text{НБРАСЧ}^*} = K_{\text{ПЕР.}} \cdot K_{\text{ОДН.}} \cdot \varepsilon + \Delta U_{\text{РПН}} + \Delta f_{\text{ВЫР.}} + \Delta f_{\text{ПТТ}}, \quad (25)$$

где $K_{\text{ПЕР.}}$ - коэффициент, учитывающий переходный процесс, в соответствии с [5] следует принимать:

$K_{\text{ПЕР.}} = 1,5 \dots 2,5$ - при использовании на разных сторонах защищаемого трансформатора (автотрансформатора) односторонних трансформаторов тока (только встроенных или только выносных);

$K_{\text{ПЕР.}} = 2 \dots 3$ - при использовании на разных сторонах защищаемого трансформатора (автотрансформатора) разносторонних трансформаторов тока.

При этом меньшие значения $K_{\text{ПЕР.}}$ принимаются при одинаковой схеме соединения ТТ защиты на разных сторонах (например, в звезду), а большее значение - при разных схемах соединения ТТ защиты (на одной из сторон в звезду, на других - в треугольник);

$K_{\text{ОДН}}$ - коэффициент односторонности трансформатора тока; при внешних КЗ на той стороне, где защищаемый трансформатор имеет два присоединения и трансформаторы тока рассматриваемой защиты установлены в цепях этих присоединений, принимается равным 0,5 - 1, причём меньшее из указанных значений принимается в случаях, когда указанные ТТ обтекаются мало различающимися между собой токами и примерно одинаково загружены: при внешних КЗ на сторонах, где защищаемый трансформатор имеет одно присоединение, $K_{\text{ОДН}}$ - следует принимать равным 1 [5];

ε - относительное значение полной погрешности ТТ в режиме, соответствующем установившемуся КЗ. В соответствии с [3] полная погрешность для ТТ 5Р и 10Р составляет 0,05 и 0,10 соответственно. При соединении вторичных обмоток ТТ по схеме «неполная звезда» полная погрешность для ТТ 5Р и 10Р составляет $\sqrt{3} \cdot \varepsilon$;

$$\Delta U_{\text{РПН}} = \frac{|\Delta U_{\text{РПНmax}} - \Delta U_{\text{РПНmin}}|}{2 \cdot 100\%} - \text{относительная погрешность, обусловленная нали-}$$

чием РПН, принимается равной половине действительного диапазона регулирования (например, при половине регулировочного диапазона $\pm 10\%$,

$$\Delta U_{\text{РПН}} = \frac{|(+10\%) - (-10\%)|}{2 \cdot 100\%} = 0,1).$$

Если РПН не используется, то $\Delta U_{\text{РПН}}=0$, но расчет базисных токов должен производиться по значению напряжения на конкретном выводе РПН;

$\Delta f_{\text{ВЫР.}}$ – относительная погрешность выравнивания токов плеч. Данная погрешность определяется погрешностями входных ТТ и аналого-цифровыми преобразователями терминала. Может быть принята $\Delta f_{\text{ВЫР.}} = 0,02$;

$\Delta f_{\text{ПТТ}}$ – относительная погрешность внешнего выравнивающего трансформатора или автотрансформатора (АТ31 или АТ32), используемого для выравнивания значения базисного тока соответствующей стороны, если он выходит за пределы диапазона. Токковая погрешность внешних выравнивающих автотрансформаторов АТ-31, АТ-32 не превышает 5 % ($\Delta f_{\text{ПТТ}} = 0,05$) при двадцатикратном токе ответвления и подключения цепей защиты к вторичной обмотке выравнивающих автотрансформаторов, по данным завода изготовителя.

Уставка $I_{\text{ДО}}$ должна приниматься не менее 0,2 о.е.

4.2.1.2 Ток начала торможения ДТЗ Т(АТ), ошиновки НН Т(АТ)

Ток начала торможения для пускорезервных Т(АТ) и Т(АТ) на которых возможно не-синхронное АВР НН равным $I_{\text{T0}} = 0,6$ о.е., и $I_{\text{T0}} = 1,0$ о.е. во всех остальных случаях.

4.2.1.3 Ток торможения блокировки

Определяется исходя из отстройки от максимально возможного сквозного тока нагрузки Т(АТ). Своего наибольшего значения сквозной ток нагрузки достигает при действии АВР секционного выключателя или АПВ питающих линий и может быть принят равным

$$I_{\text{Т.БЛ.}} = K_{\text{ОТС}} \cdot K_{\text{ПРЕД.НАГР}} \cdot \frac{I_{\text{НОМ. НАГР.}}}{I_{\text{БАЗ.СТОП}}} \cdot \frac{K_{\text{СХ_ТТ_СТОП}}}{K_{\text{ТТ_СТОП}}} \text{ о.е.,} \quad (26)$$

где $K_{\text{ОТС}} = 1,1$ – коэффициент отстройки;

$K_{\text{ПРЕД.НАГР}} = 1,5 \dots 2,0$ – коэффициент, определяющий предельную нагрузочную способность Т(АТ) в зависимости от его мощности [6]: $K_{\text{ПРЕД.НАГР}} = 1,5$ - для Т(АТ) большой мощности; $K_{\text{ПРЕД.НАГР}} = 1,8$ - для Т(АТ) средней мощности; $K_{\text{ПРЕД.НАГР}} = 2,0$ - для распределительных Т(АТ);

$K_{\text{ТТ_СТОП}}$ – коэффициент трансформации ТТ, соответствующей стороны Т(АТ), ошиновки НН Т(АТ);

$K_{\text{СХ_ТТ_СТОП}}$ - коэффициент, учитывающий схему соединения вторичных обмоток главных ТТ соответствующей стороны.

4.2.1.4 Коэффициент торможения

С помощью правильного выбора коэффициента торможения обеспечивается несрабатывание ДТЗ Т(АТ) в диапазоне значений тормозного тока от I_{T0} до $I_{\text{Т.БЛ.}}$

Алгоритм формирования тормозного тока для ДТЗ Т(АТ), ошиновки НН Т(АТ) приведен выше.

Если по защищаемому Т(АТ), ошиновке НН Т(АТ) протекает $I_{СКВ.}$, то он может вызвать дифференциальный ток, который можно определить по выражению:

$$I_{Д} = (K_{ПЕР} \cdot K_{ОДН} \cdot \varepsilon + \Delta U_{РПН} + \Delta f_{ВЫР} + \Delta f_{ПТТ}) \cdot I_{СКВ.} \quad (27)$$

где ε - относительное значение полной погрешности ТТ в режиме КЗ. В соответствии с [5] для ТТ 10Р погрешность принимается – 0,1, а для ТТ 5Р – 0,05;

$$I_{СКВ.} = \frac{I_{КЗ_МЕ_СТОП}}{I_{БАЗ.СТОП}} \cdot \frac{K_{СХ_ТТ_СТОП}}{K_{ТТ_СТОП}} \text{ о.е. - максимальное значение тока, равное току внешне-}$$

го металлического КЗ, приведенное к базисному току стороны внешнего КЗ.

При принятом способе формирования торможения для ДТЗ Т(АТ), ошиновки НН Т(АТ), тормозной ток равен:

$$I_{Т} = \sqrt{I_{СКВ.} \cdot (I_{СКВ.} - I_{Д}) \cdot \cos \beta}, \beta = 180 - \alpha \quad (28)$$

где α - угол между векторами токов $I_{СКВ.}$ и $(I_{СКВ.} - I_{Д})$.

В проектных расчетах может быть принят $\beta = 10 - 20^\circ$.

Тогда коэффициент торможения определяется по формуле:

$$K_{Т} \geq \frac{K_{ОТС.} \cdot I_{Д} - I_{Д0}}{I_{Т} - I_{Т0}} \quad (29)$$

где $K_{ОТС} = 1,1$ – коэффициент отстройки.

4.2.1.5 Уровень блокировки по второй гармонике

Дополнительно для предотвращения ложной работы ДТЗ Т (АТ) при бросках тока намагничивания в момент включения трансформатора под напряжение, а также для обеспечения не действия защиты от тока небаланса переходного режима внешнего КЗ (когда увеличенная погрешность ТТ, обусловленная насыщением, приводит к появлению второй гармонической составляющей тока) выполнена блокировка защиты по превышению отношения тока второй гармонической составляющей к току промышленной частоты - $I_{Д,100Гц} / I_{Д,50Гц}$.

По опыту эксплуатации рекомендуем уставку по уровню блокировки по второй гармонике для защит трансформаторов выбирать на уровне 10 %, для защит автотрансформаторов выбирать на уровне 15 %.

4.2.1.6 Уровень блокировки по пятой гармонике

Дополнительно для предотвращения ложной работы ДТЗ Т (АТ) при перевозбуждении выполнена блокировка защиты по превышению отношения тока пятой гармонической составляющей к току промышленной частоты – $I_{Д,250Гц} / I_{Д,50Гц}$.

По опыту эксплуатации рекомендуем уставку по уровню блокировки по пятой гармонике для защит трансформаторов и автотрансформаторов выбирать на уровне 30 %.

4.2.1.7 Ток срабатывания дифференциальной отсечки

Для исключения замедления работы ДТЗ Т(АТ) при больших токах внутреннего повреждения вследствие блокировки защиты из-за погрешности ТТ в переходном режиме предусмотрена вторая грубая ступень защиты без блокировки по второй гармонической составляющей тока.

В соответствии с [5] ток срабатывания дифференциальной отсечки должен выбираться исходя из двух условий:

отстройки от броска тока намагничивания силового трансформатора $I_{отс.} \geq 6,5$;

отстройки от максимального первичного тока небаланса при переходном режиме расчетного внешнего КЗ.

$$I_{д} = 1,5 \cdot I_{СКВ.} \cdot (K_{ПЕР} \cdot K_{ОДН} \cdot \varepsilon + \Delta U_{РПН} + \Delta f_{ВЫР} + \Delta f_{ПТТ}) \quad (30)$$

где $I_{СКВ.} = \frac{I_{КЗ_Ме_СТОП}}{I_{БАЗ.СТОП}} \cdot \frac{K_{СХ_ТТ_СТОП}}{K_{ТТ_СТОП}}$ о.е. - максимальное значение тока, равное току

внешнего металлического КЗ, приведенное к базисному току стороны внешнего КЗ;

$K_{ПЕР} = 3$ - коэффициент, учитывающий переходной режим, остальные составляющие см. в «Определение начального тока срабатывания ДТЗ».

4.2.2 Выбор уставок реле контроля исправности цепей переменного тока

Ток срабатывания реле контроля обрыва (неисправности) цепей переменного тока (I_{CP}) выбирается по условию отстройки от тока небаланса максимального рабочего (нагрузочного) режима.

Уставка выбирается с учетом полной погрешности высоковольтных трансформаторов тока и неточности выравнивания коэффициентов трансформации ТТ в защите.

$$I_{CP} = \frac{(K_{НБ} + \Delta f_{ВЫР}) \cdot K_{ОТС} \cdot I_{НАГР.МАКС}}{K_{ТА} \cdot I_{БАЗ}} \quad (31)$$

где $K_{НБ} = 0,02$ – коэффициент небаланса;

$K_{ОТС} = 1,2$ – коэффициент отстройки;

$\Delta f_{ВЫР}$ – полная относительная погрешность выравнивания, принимается 0,02;

$I_{НАГР.МАКС.}$ – первичный ток нагрузки наиболее мощного присоединения для защиты шин (А);

$K_{ТА}$ - коэффициент трансформации трансформатора со стороны наиболее мощного присоединения для защиты шин.

Рекомендуемое значение уставки «ПО Id» ДТЗ для контроля обрыва цепей тока (КОЦТ)» при использовании РПН в среднем положении - 0,10 о.е.

При работе ДТЗ с широким диапазоном регулирования РПН уставка «ПО Id» ДТЗ для контроля обрыва цепей тока (КОЦТ)» может быть увеличена до 0,20 о.е.

Рекомендуемое значение уставки «DT47 Время срабатывания контроля обрыва цепей тока ДТЗ» - 10 с.

4.2.3 Тип отстройки от броска тока намагничивания (БТН)

Для защиты трехфазных трансформаторов (автотрансформаторов) уставку «Тип отстройки от БТН» необходимо задать «перекрестная».

Для защиты группы однофазных трансформаторов (автотрансформаторов) уставку «Тип отстройки от БТН» необходимо задать «пофазная».

4.2.4 Выбор уставок УРОВ ВН

Функция УРОВ шкафа реализует принцип индивидуального устройства, причем схема УРОВ выполнена универсальной и возможна реализация УРОВ как по схеме с дублированным пуском, так и по схеме с автоматической проверкой исправности выключателя.

В соответствии с индивидуальным принципом исполнения, УРОВ шкафа имеет выдержку времени, необходимую для фиксации отказа выключателя. Это позволяет отказаться от запаса по выдержке времени, который предусматривается в централизованных УРОВ с общей выдержкой времени. Выдержка времени УРОВ может быть принята равной (0,2-0,3) с, что улучшает условия сохранения устойчивости энергосистемы и уменьшает выдержки времени резервных защит.

Реле тока УРОВ предназначено для возврата схемы УРОВ при отсутствии отказа выключателя и для определения отказавшего выключателя или КЗ в зоне между выключателем и трансформатором тока с целью выбора направления действия устройства. Ток срабатывания реле тока УРОВ должен выбираться по возможности минимальным. Рекомендованное значение тока срабатывания $(0,05 \pm 0,1) \cdot I_{\text{НОМ.ТТ}}$ присоединения. В отдельных случаях могут возникнуть дополнительные ограничения по выбору минимальной уставки по току срабатывания реле тока УРОВ (отстройка от максимального емкостного тока для УРОВ выключателей с пофазными приводами, отстройка от токов через емкостные делители и т.д.), которые должны учитываться проектировщиками при выборе уставок.

4.2.5 Ток срабатывания ЗП

Выбор уставок ЗП необходимо производить в соответствии с требованиями завода-изготовителя трансформатора (автотрансформатора).

Ток срабатывания ЗП для Т(АТ) определяется по выражению:

$$I_{\text{ЗП_СТОП}} = \frac{I_{\text{НОМ_СТОП}}}{K_{\text{ТТ_СТОП}}} \cdot \frac{K_{\text{ОТС}}}{K_{\text{В}}}, \quad (32)$$

где $K_{\text{ОТС}}$ - коэффициент отстройки ЗП, $K_{\text{ОТС}}=1,05$;

$K_{\text{В}}$ - коэффициент возврата реле тока ЗП, $K_{\text{В}} = 0,9$;

$K_{\text{ТТ_ВН}}$ - коэффициент трансформации ТТ соответствующей стороны Т(АТ);

$I_{\text{НОМ_СТОП}}$ - номинальный первичный ток обмотки соответствующей стороны:

ВН, СН, НН1, НН2 – для трансформатора и ВН, НН – для автотрансформатора.

Ток срабатывания общей обмотки АТ определяется по выражению:

$$I_{\text{ЗПОбщ.Обм.}} = \frac{I_{\text{НОМ.СН}} - I_{\text{НОМ.ВН}}}{K_{\text{ТТ_ВН}}} \cdot \frac{K_{\text{ОТС}}}{K_{\text{В}}}, \quad (33)$$

где $K_{\text{ОТС}}$ - коэффициент отстройки ЗП, $K_{\text{ОТС}} = 1,05$;

$K_{\text{В}}$ - коэффициент возврата реле тока ЗП, $K_{\text{В}} = 0,9$;

$I_{\text{НОМ.ВН}}$ - номинальный первичный ток обмотки стороны ВН;

$I_{\text{НОМ.СН}}$ - номинальный первичный ток обмотки стороны СН;

$K_{\text{ТТ_ВН}}$ - коэффициент трансформации ТТ стороны ВН.

4.2.6 Ток срабатывания реле тока автоматики охлаждения.

Выбор уставок реле тока для автоматики охлаждения необходимо производить в соответствии с требованиями завода-изготовителя трансформатора (автотрансформатора).

Ток срабатывания ЗП для Т(АТ) определяется по выражению:

$$I_{\text{АО_СТОП}} = K_{\text{УСТ}} \cdot \frac{I_{\text{НОМ_СТОП}}}{K_{\text{ТТ_СТОП}}} \cdot \frac{K_{\text{ОТС}}}{K_{\text{В}}}, \quad (34)$$

где $K_{\text{ОТС}}$ - коэффициент отстройки ЗП, $K_{\text{ОТС}} = 1,05$;

$K_{\text{В}}$ - коэффициент возврата реле тока ЗП, $K_{\text{В}} = 0,9$;

$K_{\text{ТТ_ВН}}$ - коэффициент трансформации ТТ соответствующей стороны Т(АТ);

$I_{\text{НОМ_СТОП}}$ - номинальный первичный ток обмотки соответствующей стороны:

ВН, СН, НН1, НН2 – для трансформатора и ВН, НН – для автотрансформатора;

$K_{\text{УСТ}}$ - коэффициент уставки срабатывания. Для реле тока АО АТ 1-ой ступени

$K_{\text{УСТ}} = 0,4$, для 2-ой ступени $K_{\text{УСТ}} = 0,8$.

Ток срабатывания реле тока для автоматики охлаждения по току общей обмотки АТ определяется по выражению:

$$I_{\text{АО_Общ.Обм.}} = K_{\text{УСТ}} \cdot \frac{I_{\text{НОМ.СН}} - I_{\text{НОМ.ВН}}}{K_{\text{ТТ_ВН}}} \cdot \frac{K_{\text{ОТС}}}{K_{\text{В}}}, \quad (35)$$

где $K_{\text{ОТС}}$ - коэффициент отстройки ЗП, $K_{\text{ОТС}} = 1,05$;

$K_{\text{В}}$ - коэффициент возврата реле тока ЗП, $K_{\text{В}} = 0,9$;

$I_{\text{НОМ.ВН}}$ - номинальный первичный ток обмотки стороны ВН;

$I_{\text{НОМ.СН}}$ - номинальный первичный ток обмотки стороны СН;

$K_{\text{ТТ_ВН}}$ - коэффициент трансформации ТТ стороны ВН;

$K_{\text{УСТ}}$ - коэффициент уставки срабатывания. Для 1-ой ступени $K_{\text{УСТ}} = 0,4$, для

2-ой ступени $K_{\text{УСТ}} = 0,8$.

4.3 Пример расчета ДТЗ трехобмоточного трансформатора

В настоящем примере дан расчет ДТЗ понижающего трехобмоточного трансформатора 115/38,5/11 кВ мощностью 40 МВ·А. Трансформатор имеет встроенное регулирование напряжения под нагрузкой (РПН) в нейтрали высшего напряжения в пределах $\pm 16\%$ номинального и переключения (ПБВ) ответвлений обмотки среднего напряжения трансформатора в пределах $\pm (2 \times 2,5\%)$ номинального напряжения.

Трансформатор установлен на двухтрансформаторной подстанции; предусматривается питание трансформаторов со стороны ВН и параллельная работа трансформаторов на стороне 110 и 35 кВ. Исходная схема для примера расчета, а также схема замещения прямой (обратной) последовательности приведены на рисунке 1.7.

Пример рассчитан в именованных единицах. Сопротивления, приведенные к стороне высшего напряжения, на рисунке 1.7 указаны в Омах.

Сопротивления защищаемого трансформатора рассчитаны при двух крайних реально возможных положениях регулятора

Схема соединения силового трансформатора ВН/СН/НН – Y/Y/ Δ

Вторичные обмотки главных ТТ на всех сторонах соединены по схеме «звезда»

Таблица 33

Сторона	Наимен.	Сх. соед. обм. Т ($A_{\text{СТОП}}$)	Сх. соед. втор. обм. ТТ ($B_{\text{СТОП}}$)	Сх. вкл. ТТ ($C_{\text{СТОП}}$)	Коэфф. трансформации ТТ ($K_{\text{ВКЛ_ТТ_СТОП}}$)
№1	ВН	Y ($A_{\text{ВН}} = 1$)	Y ($B_{\text{ВН}} = 1$)	$C_{\text{ВН}} = 0$	400/5
№2	СН	Y ($A_{\text{СН}} = 1$)	Y ($B_{\text{СН}} = 1$)	$C_{\text{СН}} = 0$	1500/5
№3	НН1	Δ ($A_{\text{НН1}} = 0$)	Y ($B_{\text{НН1}} = 1$)	$C_{\text{НН1}} = 0$	3000/5
№4	НН2	Δ ($A_{\text{НН2}} = 0$)	Y ($B_{\text{НН2}} = 1$)	$C_{\text{НН2}} = 0$	3000/5

Таким образом, в соответствии с выражением (17) получаем:

$$XB_{\text{CX_ВН}} = (A_{\text{ВН}} + \overline{A_{\text{ВН}}} * C_{\text{ВН}}) * B_{\text{ВН}} = (1 + 0 * 0) * 1 = 1$$

$$XB_{\text{CX_СН}} = (A_{\text{СН}} + \overline{A_{\text{СН}}} * C_{\text{СН}}) * B_{\text{СН}} = (1 + 0 * 0) * 1 = 1$$

$$XB_{\text{CX_НН1}} = (A_{\text{НН1}} + \overline{A_{\text{НН1}}} * C_{\text{НН1}}) * B_{\text{НН1}} = (0 + 1 * 0) * 1 = 0$$

$$XB_{\text{CX_НН2}} = (A_{\text{НН2}} + \overline{A_{\text{НН2}}} * C_{\text{НН2}}) * B_{\text{НН2}} = (0 + 1 * 0) * 1 = 0$$

В зависимости от результата расчета выбирается значение параметра:

«Схема соединения ВН»	–	Y
«Схема соединения СН»	–	Y
«Схема соединения НН1»	–	Δ
«Схема соединения НН2»	–	Δ

Первичные токи трансформатора, соответствующие типовой мощности, составляют:

$$\text{на стороне ВН 110кВ} \quad - \quad I_{\text{НОМ.ВН}} = \frac{S_{\text{НОМ.ТП-РА}}}{\sqrt{3} \cdot U_{\text{СТОП.}}} = \frac{40000}{\sqrt{3} \cdot 115} = 201 \text{ А,}$$

$$\text{на стороне СН 35кВ} \quad - \quad I_{\text{НОМ.СН}} = \frac{40000}{\sqrt{3} \cdot 38,5} = 600 \text{ А,}$$

$$\text{на стороне НН1 и НН2} \quad - \quad I_{\text{НОМ.НН1(НН2)}} = \frac{40000}{\sqrt{3} \cdot 11} = 2099,5 \text{ А.}$$

10кВ

Базисные токи по сторонам соответственно равны:

$$\text{на стороне ВН 110кВ} \quad - \quad I_{\text{БАЗ.ВН}} = \frac{K_{\text{СХ.ТТ.ВН}} \cdot K_{\text{АТ.ВН}}}{K_{\text{ТТ.ВН}}} \cdot I_{\text{НОМ.ВН}} = \frac{1 \cdot 1}{400/5} \cdot 201 = 2,512 \text{ А,}$$

$$\text{на стороне СН 35кВ} \quad - \quad I_{\text{БАЗ.СН}} = \frac{1 \cdot 1}{1500/5} \cdot 600 = 2,0 \text{ А,}$$

$$\text{на стороне НН1 и} \quad - \quad I_{\text{БАЗ.НН1(НН2)}} = \frac{1 \cdot 1}{3000/5} \cdot 2099,5 = 3,5 \text{ А.}$$

НН2 10кВ

4.3.1 Относительный начальный ток срабатывания ДТЗ Т

Определяется по выражению в соответствии с (24) и (25)

$$I_{\text{ДО*РАСЧ.}} = K_{\text{ОТС.}} \cdot (K_{\text{ПЕР.}} \cdot K_{\text{ОДН.}} \cdot \varepsilon + \Delta U_{\text{РПН}} + \Delta f_{\text{ВЫР.}} + \Delta f_{\text{ПТТ}})$$

$$\Delta U_{\text{РПН}} = \Delta U_{\alpha} \cdot K_{\text{ТОК } \alpha} + \Delta U_{\beta} \cdot K_{\text{ТОК } \beta}$$

где ΔU_{α} и ΔU_{β} — относительные погрешности, обусловленные регулированием напряжения на сторонах защищаемого трансформатора и принимаемые равными половине используемого диапазона регулирования на соответствующей стороне (в условиях эксплуатации следует учитывать реально используемый диапазон регулирования); $K_{\text{ТОК } \alpha}$ и $K_{\text{ТОК } \beta}$ — коэффициенты токораспределения, равные отношению слагающих тока расчетного внешнего КЗ, проходящих на сторонах, где производится регулирование напряжения, к току на стороне, где рассматривается КЗ;

$$\text{Принимаем } K_{\text{ОТС.}} = 1,3, \quad K_{\text{ОДН.}} = 1,0, \quad K_{\text{ПЕР.}} = 2,0, \quad \Delta f_{\text{ВЫР.}} = 0,02, \quad \Delta U_{\alpha} = 0,16, \\ \Delta U_{\beta} = 0,05, \quad K_{\text{ТОК } \alpha} = K_{\text{ТОК } \beta} = 0,5,$$

Внешний промежуточный выравнивающий трансформатор или автотрансформатор (АТ31 или АТ32) не используется, поэтому $\Delta f_{\text{ПТТ}} = 0$.

$\varepsilon = 0,1$ - относительное значение полной погрешности ТТ в режиме КЗ. В соответствии с [5] для ТТ 10Р погрешность принимается – 0,1, а для ТТ 5Р – 0,05;

$$I_{\text{ДО*РАСЧ.}} = 1,3 \cdot (2,0 \cdot 1,0 \cdot 0,10 + 0,16 \cdot 0,5 + 0,05 \cdot 0,5 + 0,02 + 0) = 0,4225 \text{ о.е.}$$

Принимаем $I_{Д0} = 0,43$ о.е.

4.3.2 Ток начала торможения ДТЗ Т

Согласно рекомендациям [5] принимаем уставку начала торможения равной $I_{Т,0}=1,0$ о.е.

4.3.3 Коэффициент торможения

Определяется по выражению в соответствии с (27), (28) и (29).

Принимаем для расчета $\varepsilon = 0,10$, $\beta=15^\circ$.

Определяем максимальный первичный ток, протекающий через защищаемый трансформатор при внешнем КЗ (схема замещения для расчета максимального тока КЗ (К2) приведена на рисунке 1.7в).

$$I_{КЗ_max} = \frac{110 \cdot 10^3}{\sqrt{3} \cdot (15+23,4)} = 1656 \text{ А} \text{ приведенное к стороне высшего напряжения.}$$

$$I_{СКВ} = \frac{I_{КЗ_Me_СТОП}}{I_{БАЗ.СТОП}} \cdot \frac{K_{СХ_ТТ_СТОП}}{K_{ТТ_СТОП}} = \frac{1656}{2,512} \cdot \frac{1}{400/5} = 8,24 \text{ о.е.}$$

$$I_{Д} = (K_{ПЕР} \cdot K_{ОДН} \cdot \varepsilon + \Delta U_{РПН} + \Delta f_{ВЫР.} + \Delta f_{ПТТ}) \cdot I_{СКВ} = \\ = 0,325 \cdot 8,24 = 2,678 \text{ о.е.}$$

$$I_{Т} = \sqrt{I_{СКВ} \cdot (I_{СКВ} - I_{Д}) \cdot \cos \beta} = \sqrt{8,24 \cdot (8,24 - 2,678) \cdot \cos 15^\circ} = 6,65 \text{ о.е.}$$

$$K_{Т} \geq \frac{K_{ОТС} \cdot I_{Д} - I_{Д0}}{I_{Т} - I_{Т0}} = \frac{1,1 \cdot 2,678 - 0,43}{6,65 - 1,0} = 0,445$$

Принимаем $K_{Т} = 0,45$.

4.3.4 Ток торможения блокировки ДТЗ Т

Для исключения отказа защиты при максимальных нагрузках трансформатора рассчитаем ток торможения блокировки в соответствии с (26):

$$I_{Т.БЛ.} = 1,1 \cdot 1,8 \cdot \frac{201}{2,512} \cdot \frac{1}{400/5} = 1,98 \text{ о.е.}$$

Принимаем значение уставки $I_{Т.БЛ.} = 2,0$ о.е.

4.3.5 Ток срабатывания дифференциальной отсечки

По условию отстройки от броска тока намагничивания, которая достигается установкой минимальной уставки:

$$I_{ОТС.} \geq 6,5 \text{ о.е.,}$$

а также по условию отстройки от максимального тока небаланса внешнего КЗ определяемого по выражению (30):

$$I_{отс.} = 1,5 \cdot I_{СКВ} \cdot (K_{ПЕР} \cdot K_{ОДН} \cdot \varepsilon + \Delta U_{РПН} + \Delta f_{ВЫР} + \Delta f_{ПТТ}) = 1,5 \cdot \frac{1656 \cdot 1}{2,512 \cdot 400 / 5} \times \\ \times (3,0 \cdot 1,0 \cdot 0,10 + 0,16 \cdot 0,5 + 0,5 \cdot 0,05 + 0,02 + 0) = 1,5 \cdot 8,24 \cdot 0,425 = 5,25 \text{ о.е.}$$

Принимаем $I_{отс.} = 6,5 \text{ о.е.}$

4.3.6 Уровень блокировки по 2-ой гармонике

Принимаем $K_{2 \text{ БЛ.}} = 0,1$

4.3.7 Проверка чувствительности ДТЗ Т

Таблица 34

Вид КЗ в защищаемой зоне и режим работы систем	Коэффициент чувствительности ДТЗ	
	- РО	+ РО
КЗ между двумя фазами на стороне НН трансформатора Т1 за реактором при раздельной работе Т1(Т2)	$\frac{596 \cdot \sqrt{3} / 2}{0,43 \cdot 2,512 \cdot 400 / 5} = \frac{516,15}{86,413} = 5,97$	$\frac{995 \cdot 0,867}{86,413} = \frac{862,665}{86,413} = 9,98$
КЗ между двумя фазами на стороне НН трансформатора Т1 за реактором при совместной работе Т1(Т2) на стороне ВН и СН	$\frac{745 \cdot 0,867}{86,413} = 7,47$	$\frac{1154 \cdot 0,867}{86,413} = 11,58$
КЗ между двумя фазами на выводе НН трансформатора Т1 при раздельной работе Т1(Т2)	$\frac{716 \cdot 0,867}{86,413} = 7,18$	$\frac{1160 \cdot 0,867}{86,413} = 11,64$
КЗ между двумя фазами на выводе НН трансформатора Т1 при совместной работе Т1(Т2) на стороне ВН и СН	$\frac{941 \cdot 0,867}{86,413} = 9,44$	$\frac{1475 \cdot 0,867}{86,413} = 14,8$

Чувствительность защиты обеспечивается с большим запасом ($K_{\text{ч}} > 2$).

5 Транспортирование и хранение

Условия транспортирования, хранения и допустимые сроки сохраняемости в упаковке до ввода шкафа в эксплуатацию должны соответствовать указанным в таблице 35.

Таблица 35

Вид поставки	Обозначение условий транспортирования в части воздействия		Обозначение условий хранения по ГОСТ 15150-69	Допустимые сроки сохраняемости в упаковке поставщика, годы
	механических факторов по ГОСТ 23216-78	климатических факторов таких, как условия хранения по ГОСТ 15150-69		
1 Для поставок внутри страны (кроме районов Крайнего Севера и приравненные к ним местности по ГОСТ 15846-2002)	Л	5(ОЖ4)	1(Л)	3
2 Для поставок внутри страны в районы Крайнего Севера и приравненные к ним местности по ГОСТ 15846-2002	С	5(ОЖ4)	2(С)	3

Примечания:

1 Шкафы рассчитаны на хранение в неотапливаемых помещениях с верхним значением температуры окружающего воздуха плюс 40 °С и нижним - минус 25 °С с относительной влажностью воздуха 80 % при температуре плюс 25 °С.

2 Шкафы должны транспортироваться надежным и закрытым транспортом. При транспортировании должны допускаться следующие воздействия внешней окружающей среды: верхнее значение температуры окружающего воздуха плюс 50 °С, нижнее - минус 25 °С.

3 Для условий транспортирования в части воздействия механических факторов "Л" допускается общее число перегрузок не более четырёх.

4 Для условий транспортирования в части воздействия механических факторов "С" для экспортных поставок в районы с умеренным климатом, при наличии указания в заказ-наряде, допускается транспортирование морским путём.

5 Требования по условиям хранения распространяются на склады изготовителя и потребителя продукции.

6 Транспортирование упакованных шкафов может производиться железнодорожным транспортом в крытых вагонах, автотранспортом в крытых автомашинах, воздушным и водным транспортом, в универсальных контейнерах по ГОСТ 18477-79.

7 Погрузка, крепление и перевозка шкафов в транспортных средствах должны осуществляться в соответствии с действующими правилами перевозок грузов на соответствующих видах транспорта. При погрузочно-разгрузочных работах нельзя подвергать шкаф ударным нагрузкам.

6 Утилизация

6.1 После снятия с эксплуатации изделие подлежит демонтажу и утилизации. Специальных мер безопасности при демонтаже и утилизации не требуется. Демонтаж и утилизация не требуют специальных приспособлений и инструментов.

6.2 Основным методом утилизации является разборка изделия. При разборке целесообразно разделять материалы по группам. Из состава изделия подлежат утилизации черные и цветные металлы. Черные металлы при утилизации необходимо разделять на сталь конструкционную и электротехническую, а цветные металлы - на медные и алюминиевые сплавы (см. приложение В).

7 Список использованных источников

- 1 Правила устройства электроустановок (ПУЭ). – 6-е изд. – М. Энергоатомиздат, 1985.
- 2 Шабад М.А. - Расчеты релейной защиты и автоматики распределительных сетей. 3-е изд. – М. Энергоатомиздат, 1985.
- 3 ГОСТ 7746-2001. Трансформаторы тока. Общие технические условия.
- 4 ЭКРА.656132.265-03 РЭ. Руководство по эксплуатации. Терминалы защит серии БЭ2704.
- 5 Руководящие указания по релейной защите. Вып. 13Б. Релейная защита понижающих трансформаторов и автотрансформаторов 110-500 кВ: Расчеты.-М.: Энергоатомиздат, 1985.
- 6 Силовые трансформаторы. Справочная книга / Под ред. С.Д. Лизунова, А.К. Лоханина. М: Энергоиздат, 2004. – 616 с.

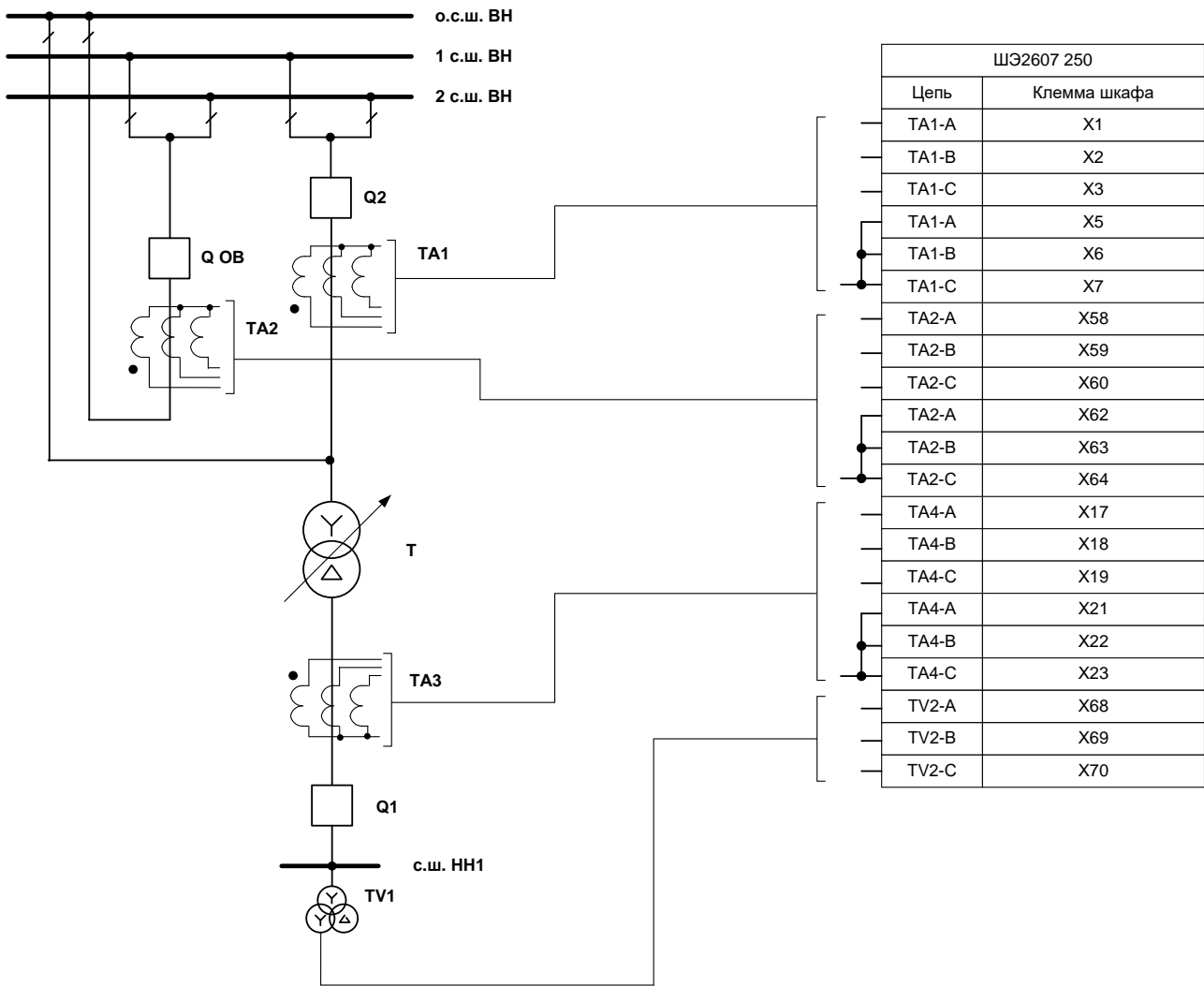


Рисунок 1.1 - Схема подключения комплекта 01 цепям переменного тока и напряжения

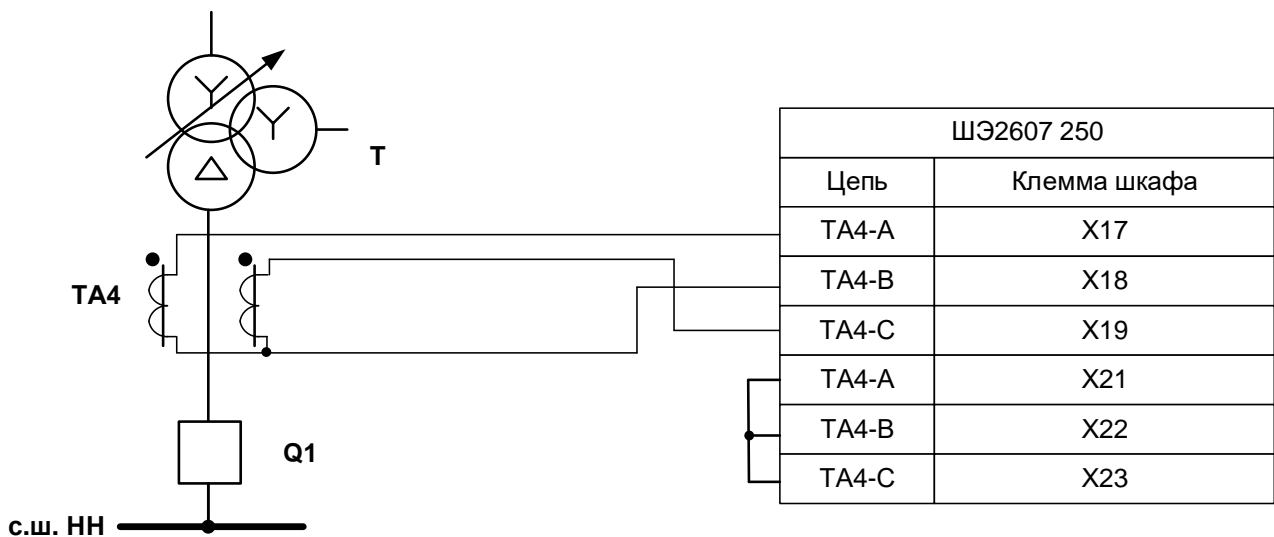


Рисунок 1.2 – Пример подключения шкафа к цепям переменного тока НН1 комплекта 01 по схеме «неполная звезда»

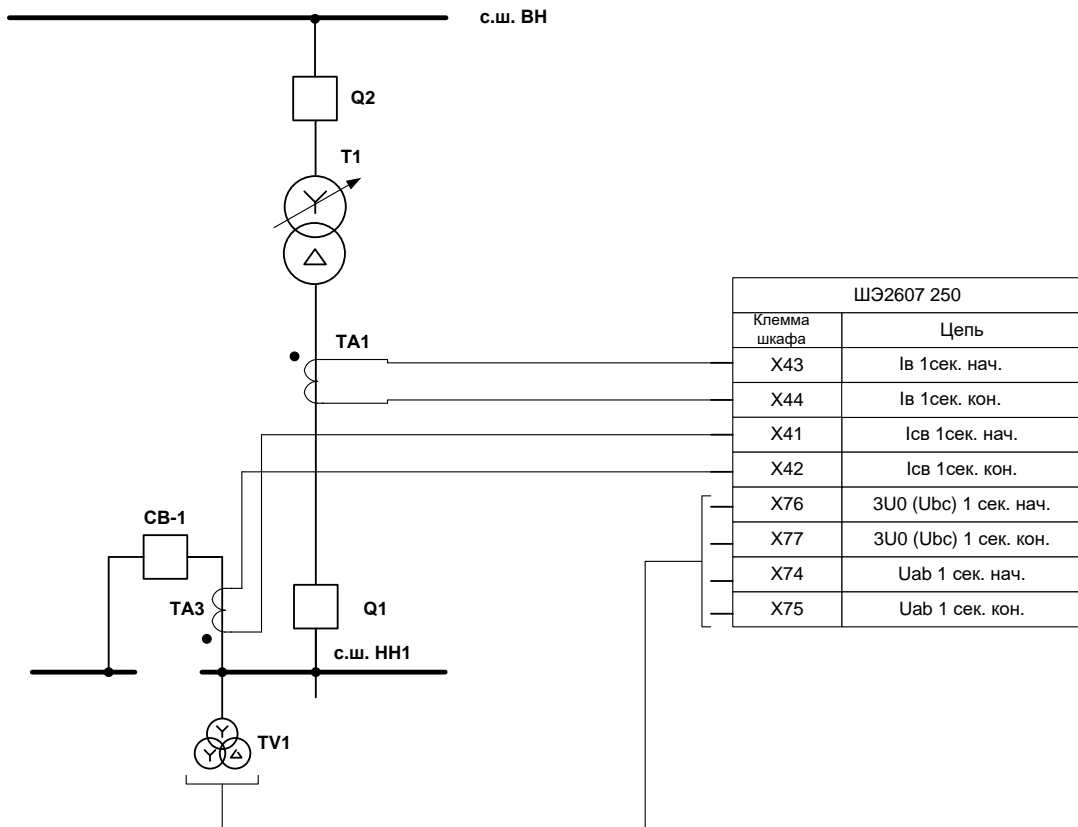


Рисунок 1.3 – Схема подключения комплекта 03 к цепям переменного тока и напряжения

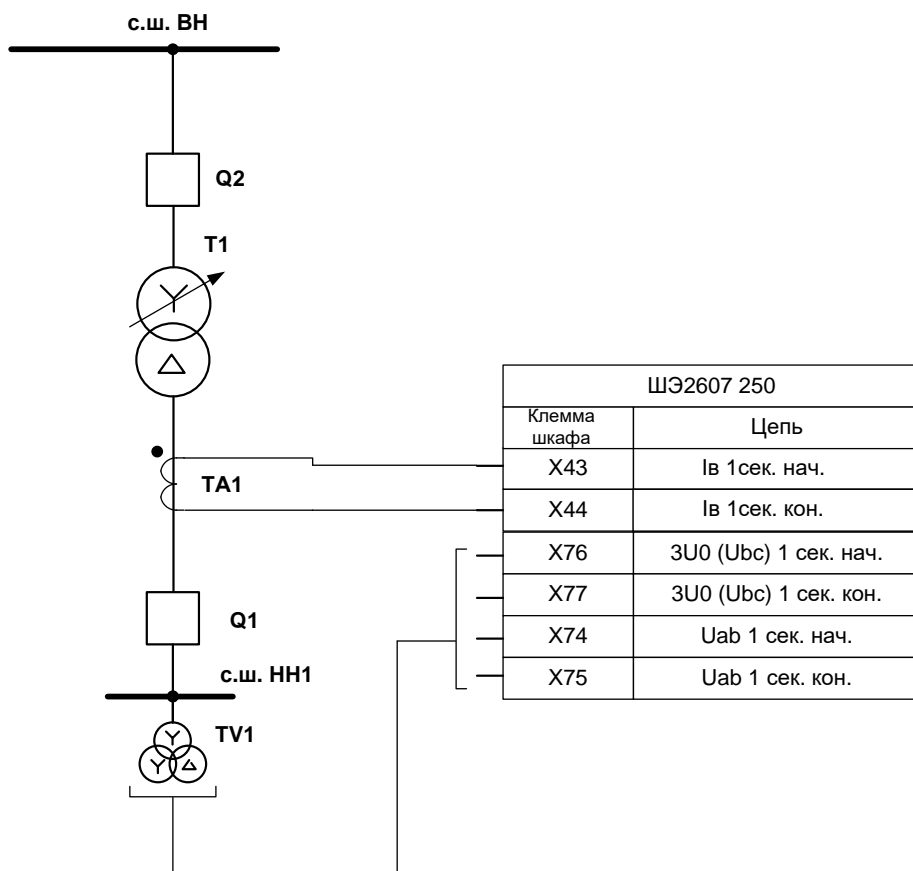


Рисунок 1.4 - Схема подключения комплекта 03 к цепям переменного тока и напряжения
(в схемах без контроля тока секционного выключателя низкой стороны)

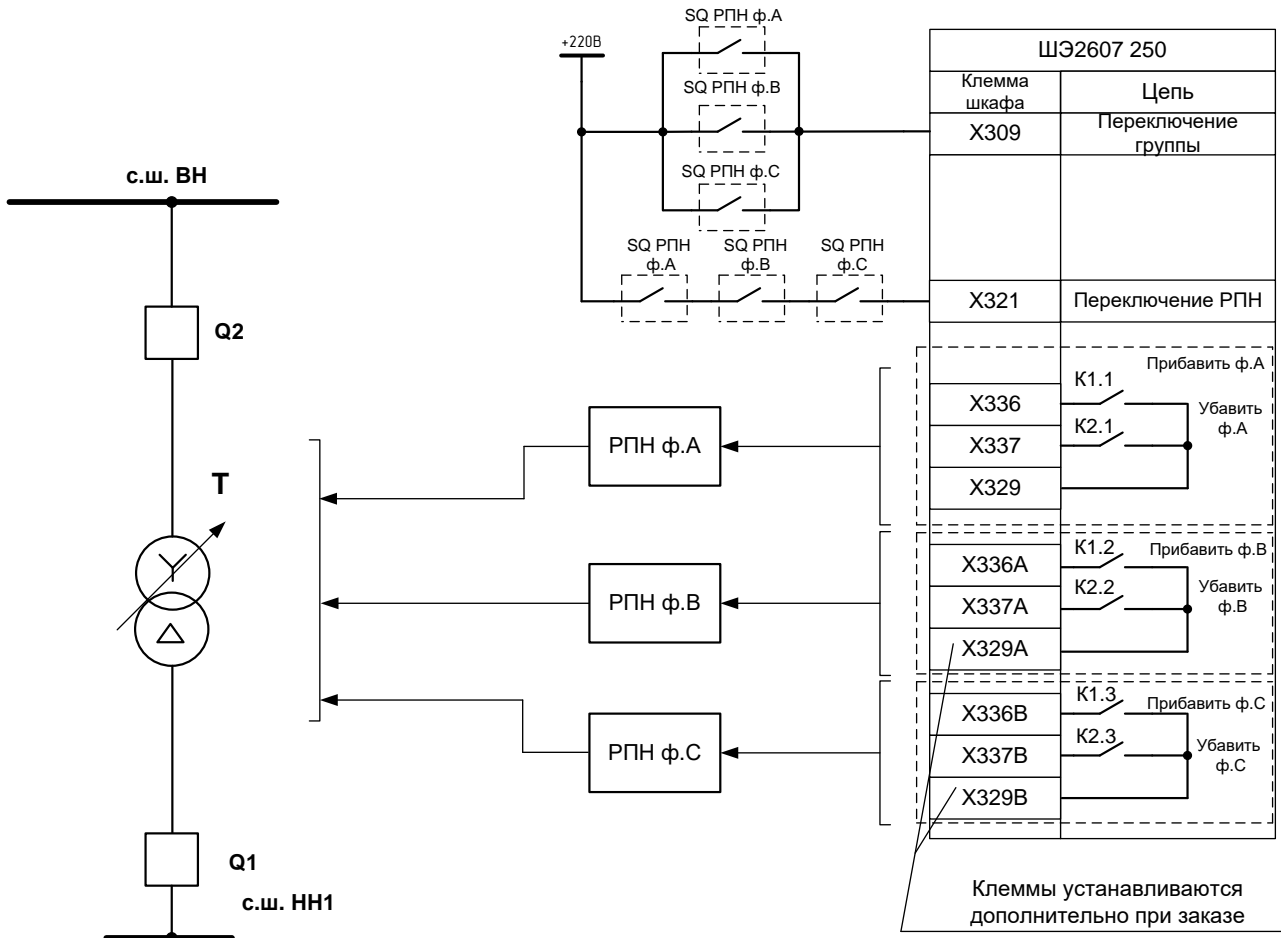


Рисунок 1.5 – Схема подключения комплекта 03 при регулировании РПН с пофазными приводами

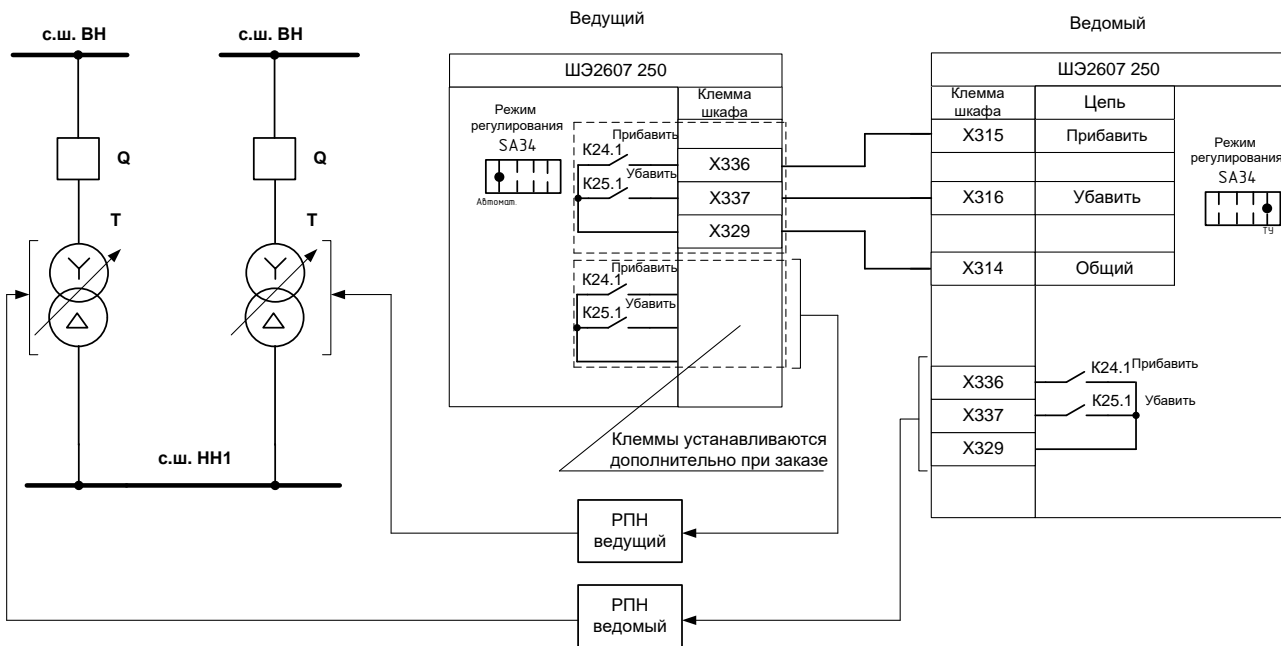


Рисунок 1.6 – Схема подключения комплекта 03 при параллельном регулировании РПН

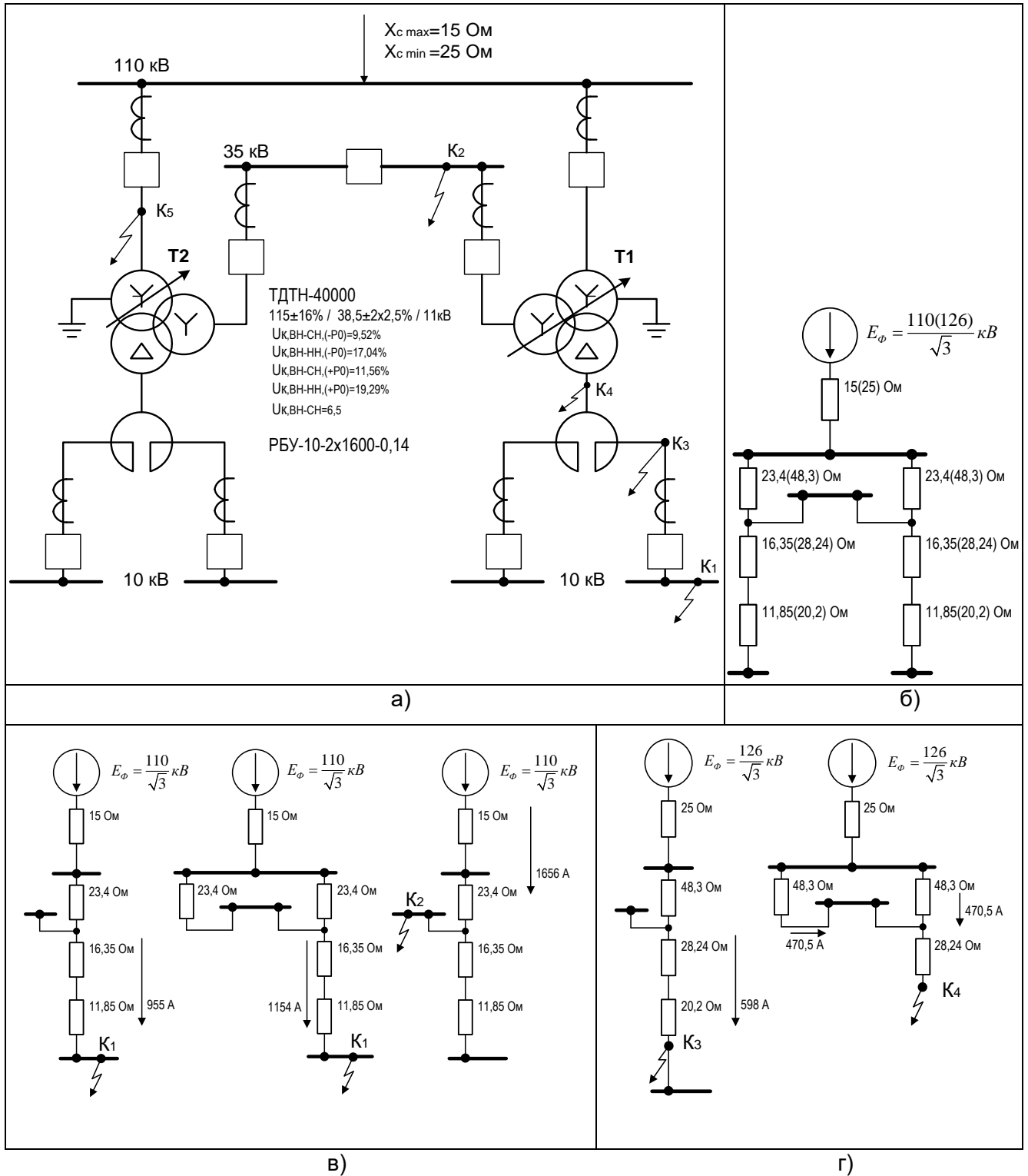
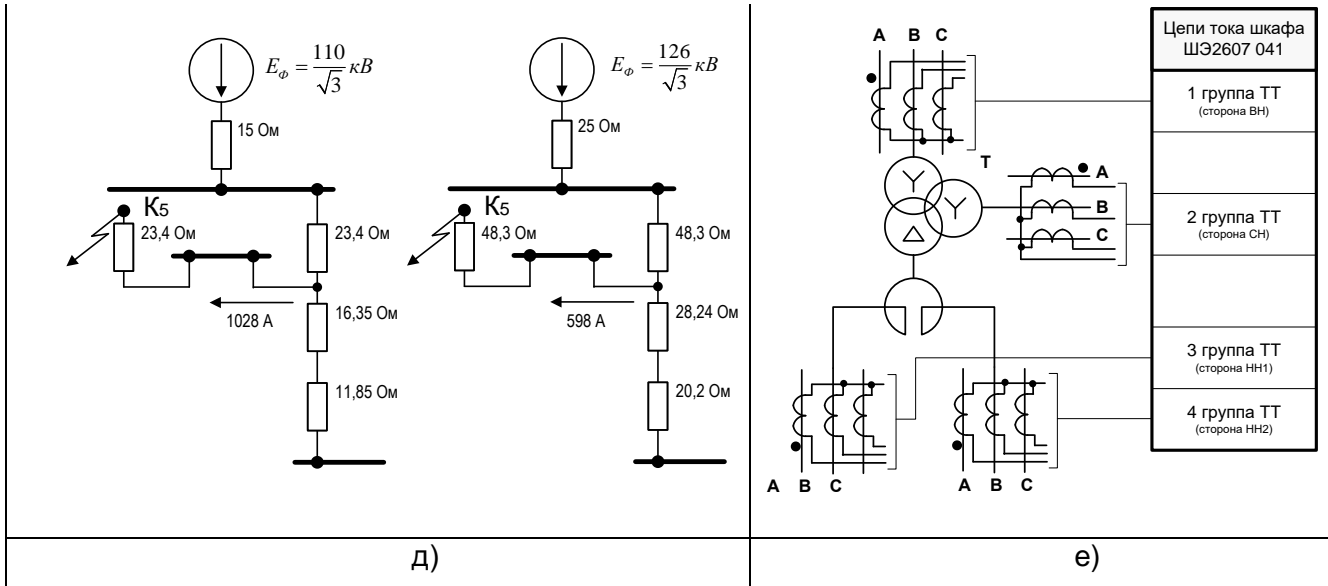


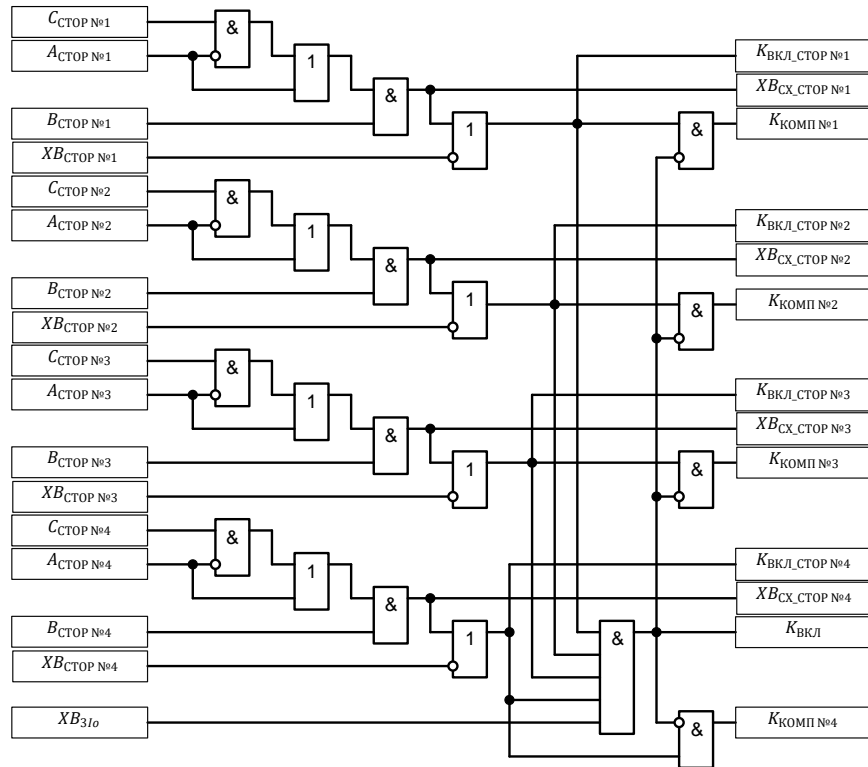
Рисунок 1.7 (лист 1 из 2) – Пример расчета дифференциальной токовой защиты трансформатора



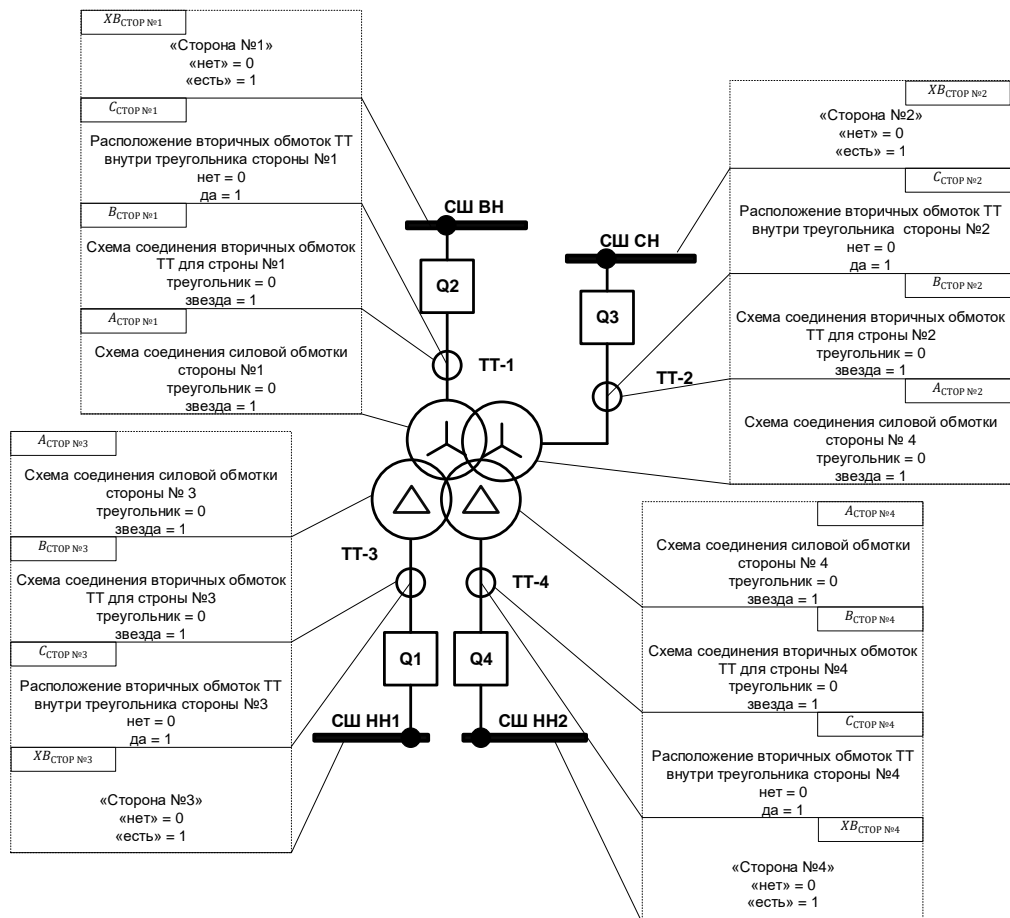
- а – исходная схема;
- б¹ – схема замещения прямой (обратной) последовательности;
- в – схемы замещения для определения токов в трансформаторе при внешних трехфазных КЗ в точках К₁ и К₂ в максимальном режиме работы системы при раздельной и параллельной работе трансформаторов на подстанции;
- г – то же при трехфазных КЗ в защищаемой зоне в минимальном режиме работы системы;
- д – схемы замещения для определения токов в трансформаторе при внешнем трехфазном КЗ (К₅) в максимальном и в минимальном режиме работы системы при отключенном выключателе ВН трансформатора Т2 на подстанции
- е – схема подключения шкафа ШЭ2607 308 к ТТ.

Рисунок 1.7 (лист 2 из 2) – Пример расчета дифференциальной токовой защиты трансформатора

¹ Примечание. В схеме замещения напряжения питающей системы и сопротивления трансформатора указаны для крайних, реально возможных отклонений регулятора в сторону уменьшения и увеличения (в скобках) напряжения регулируемой обмотки (РО); сопротивления системы указаны для максимального и минимального (в скобках) режима работы.

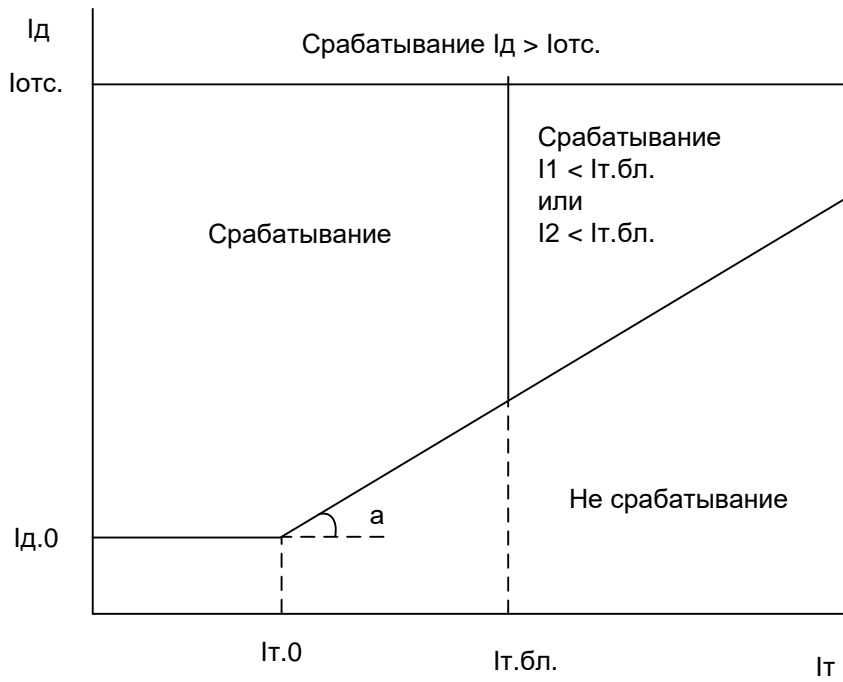


а) Обобщенная логическая схема компенсации фазового сдвига и коэффициента схемы



б) Определение параметров и уставок по однолинейной схеме

Рисунок 1.8 – Компенсация фазового сдвига и коэффициента схемы



$I_{д.0}$ - начальный ток срабатывания ДЗТ;
 $I_{т.0}$ - ток начала торможения ДЗТ;
 $I_{т.бл.}$ - ток торможение блокировки ДЗТ;
 $K_t = \tan a$ - коэффициент торможения ДЗТ;
 $I_{отс.}$ - ток срабатывания дифференциальной отсечки

Рисунок 2 - Характеристика срабатывания ДТЗ терминала БЭ2704 308

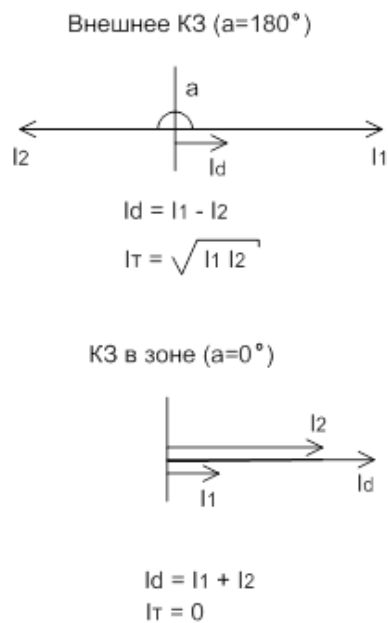


Рисунок 3.1 - Определение дифференциального и тормозного токов ДТЗ терминала БЭ2704 308

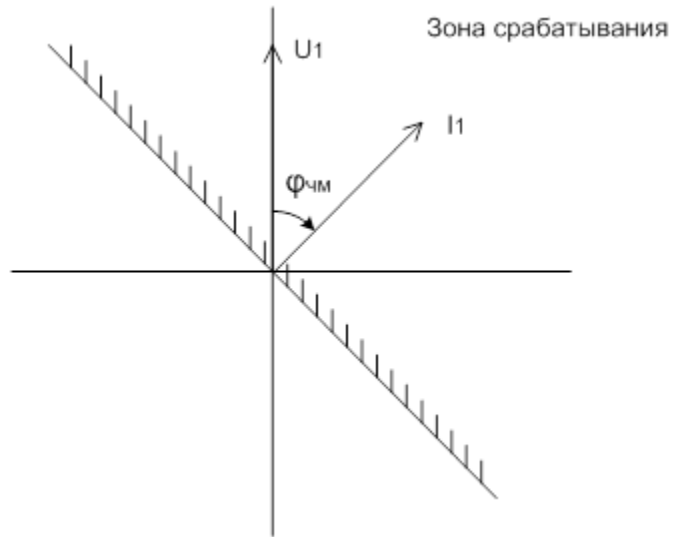
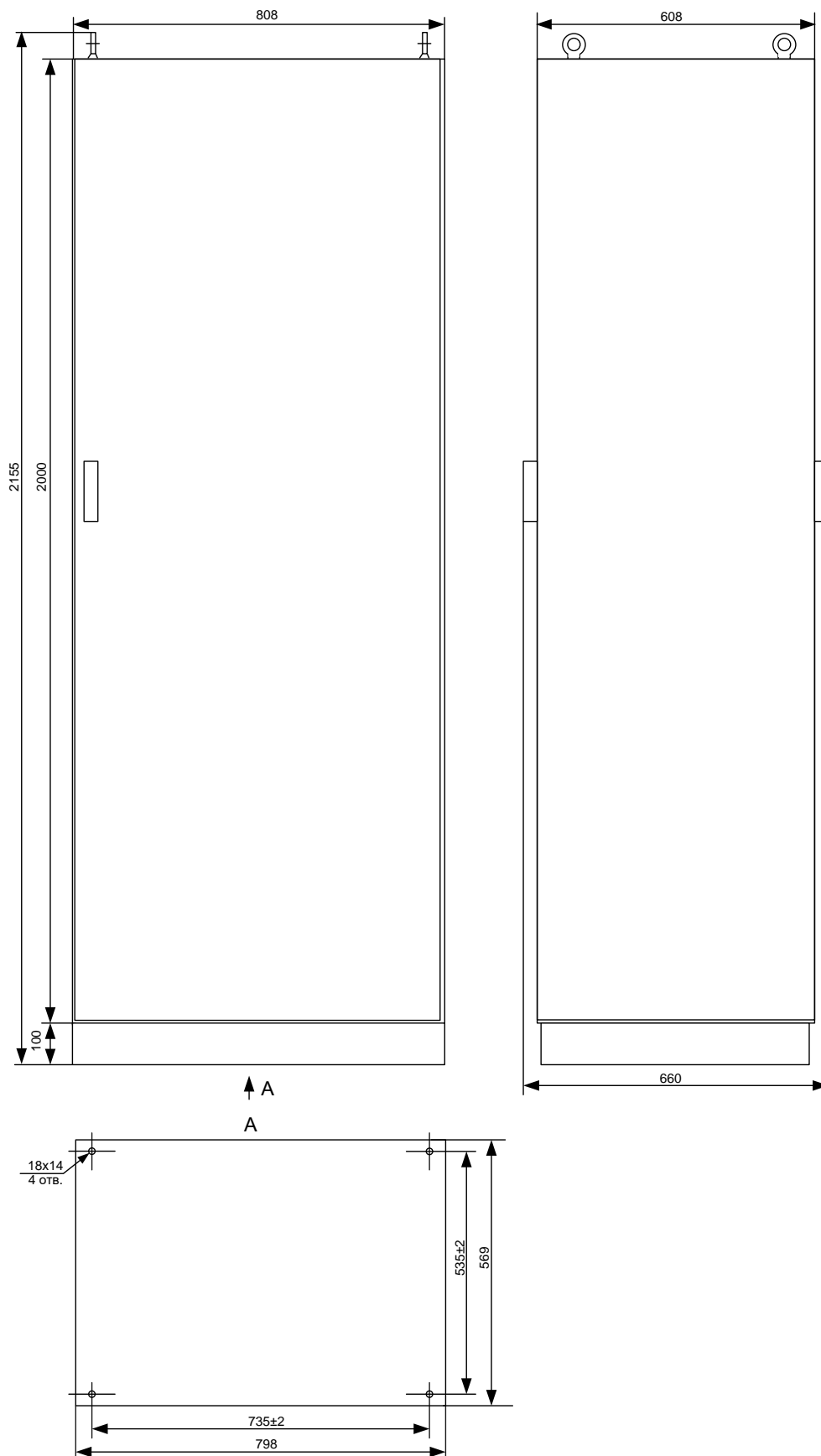
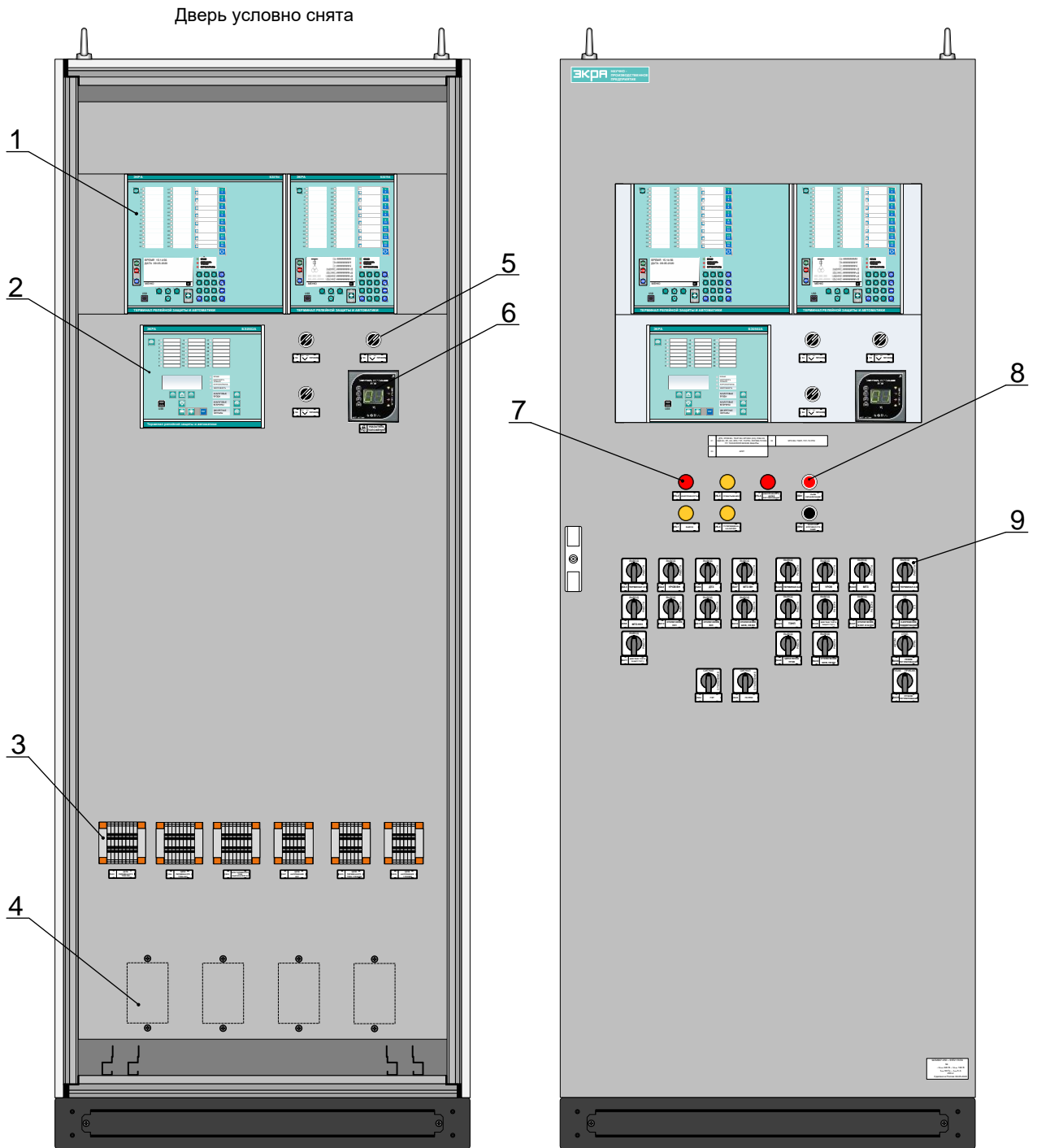


Рисунок 3.2 - Характеристика срабатывания РНМ МТЗ НН1 терминала БЭ2704 308



Размеры без предельных отклонений - максимальные
Максимальный угол открывания передней двери 130°
Масса шкафа не более 250 кг.

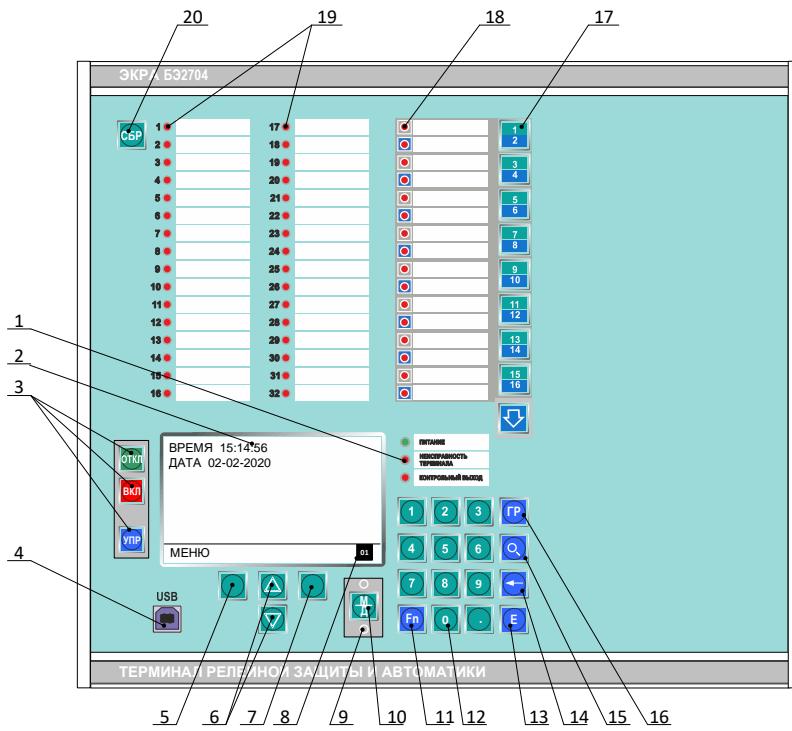
Рисунок 4 - Габаритные, установочные размеры и масса шкафа



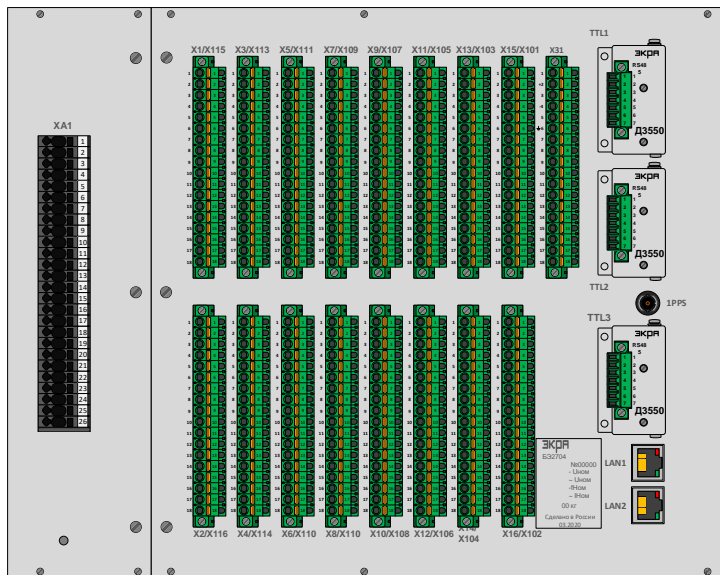
- 1 – терминал БЭ2704
- 2 – терминал БЭ2502А
- 3 – блок испытательный
- 4 – блок фильтров
- 5 – переключатель «Питание»

- 6 – логометр (устанавливается по заказу)
- 7 – лампа
- 8 – выключатель
- 9 – переключатель

Рисунок 5 - Общий вид шкафа



а)



б)

- 1 - одноцветные светодиодные индикаторы, сигнализирующие текущее состояние терминала (3 шт.);
- 2 - цветной дисплей TFT 4.3";
- 3 - кнопки управления;
- 4 - разъем для подключения к последовательному порту ПК (тип USB);
- 5 - кнопка выбора (левая);
- 6 - кнопки прокрутки;
- 7 - кнопка выбора (правая);
- 8 - поле индикации рабочей группы уставок;
- 9 - светодиодные индикаторы, сигнализирующие о режиме управления электронными ключами;
- 10 - кнопка выбора режима управления электронными ключами (дистанционное или местное);
- 11 - кнопка функциональная;
- 12 - кнопки цифровой клавиатуры;
- 13 - кнопка ввода («Enter»);
- 14 - кнопка удаления введенного символа («Backspace»);
- 15 - кнопка поиска по номеру сигнала;
- 16 - кнопка выбора группы уставок;
- 17 - кнопки управления электронными ключами: восемь кнопок выбора и кнопка переключения регистра;
- 18 - двухцветные светодиодные индикаторы, сигнализирующие о режиме управления электронными ключами;
- 19 - двухцветные светодиодные индикаторы, сигнализирующие срабатывание отдельных защит (32 шт.);
- 20 - кнопка сброса сигнализации на лицевой панели терминала.

Рисунок 6.1 - Расположение элементов на передней (а) и задней (б) панели терминала защиты БЭ2704 308 (лицевая панель с 32 светодиодами и 16 электронными ключами)

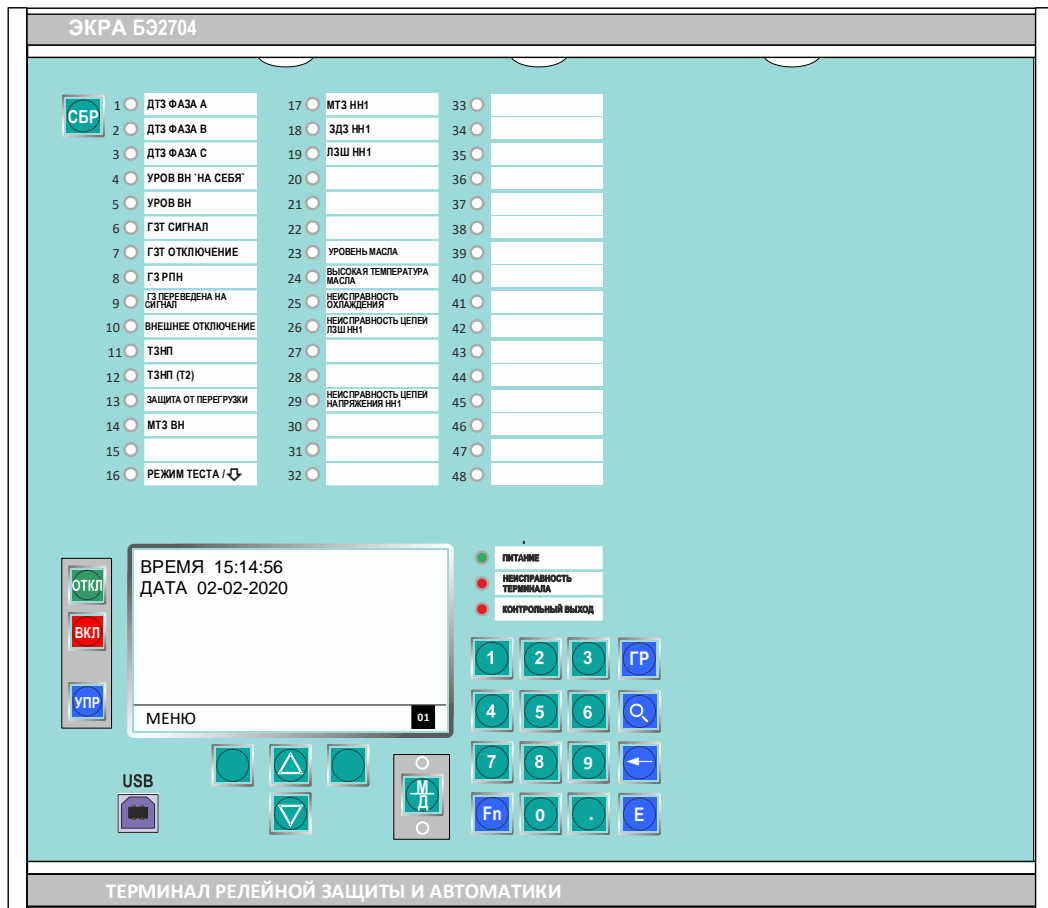
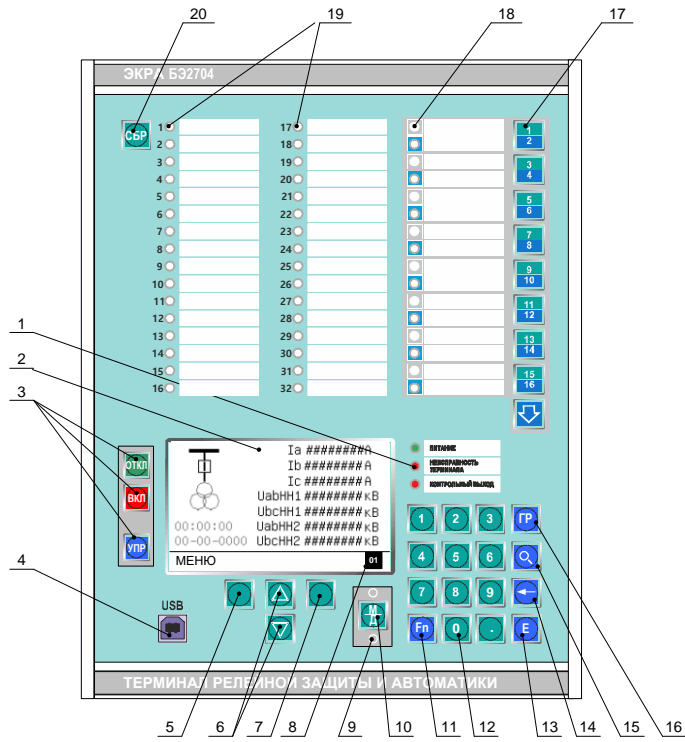
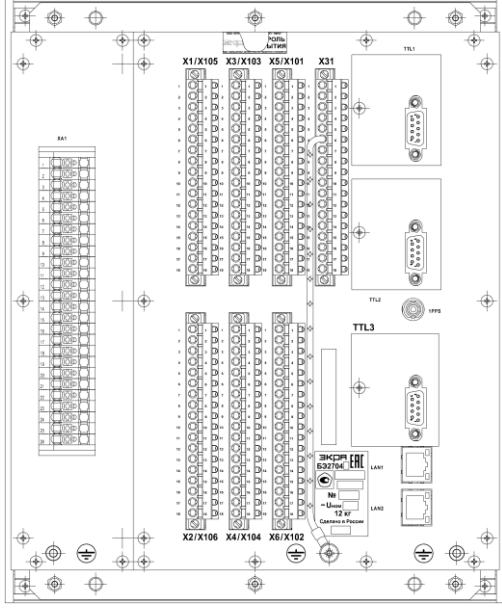


Рисунок 6.2 - Расположение элементов на передней панели терминала защиты БЭ2704 308 (лицевая панель с 48 светодиодами)



а)



б)

- 1 - одноцветные светодиодные индикаторы, сигнализирующие текущее состояние терминала (3 шт.);
- 2 - цветной дисплей TFT 4.3";
- 3 - кнопки управления;
- 4 - разъем для подключения к последовательному порту ПК (тип USB);
- 5 - кнопка выбора (левая);
- 6 - кнопки прокрутки;
- 7 - кнопка выбора (правая);
- 8 - поле индикации рабочей группы уставок;
- 9 - светодиодные индикаторы, сигнализирующие о режиме управления электронными ключами;
- 10 - кнопка выбора режима управления электронными ключами (дистанционное или местное);
- 11 - кнопка функциональная;
- 12 - кнопки цифровой клавиатуры;
- 13 - кнопка ввода («Enter»);
- 14 - кнопка удаления введенного символа («Backspace»);
- 15 - кнопка поиска по номеру сигнала;
- 16 - кнопка выбора группы уставок;
- 17 - кнопки управления электронными ключами: восемь кнопок выбора и кнопка переключения регистра;
- 18 - двухцветные светодиодные индикаторы, сигнализирующие о режиме управления электронными ключами;
- 19 - двухцветные светодиодные индикаторы, сигнализирующие срабатывание отдельных защит (32 шт.);
- 20 - кнопка сброса сигнализации на лицевой панели терминала.

Рисунок 6.3 - Расположение элементов на передней (а) и задней (б) панели терминалов защиты БЭ2704 207 (лицевая панель с 32 светодиодами и 16 электронными ключами)

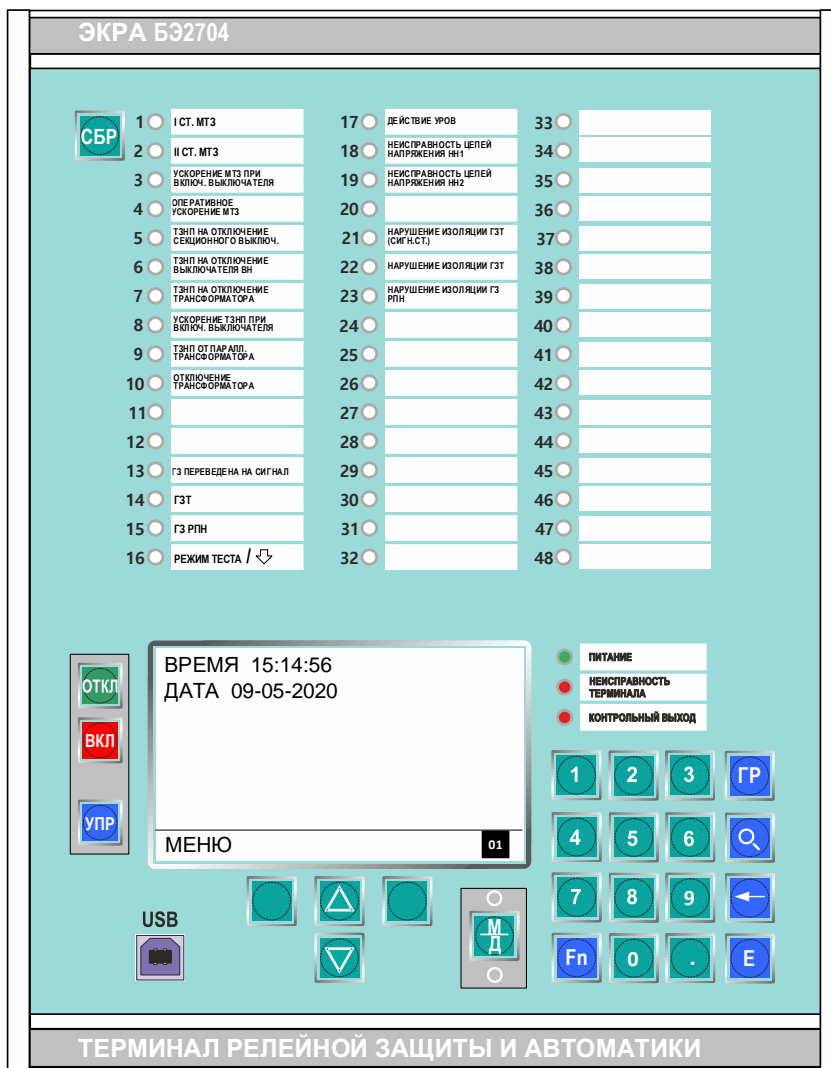
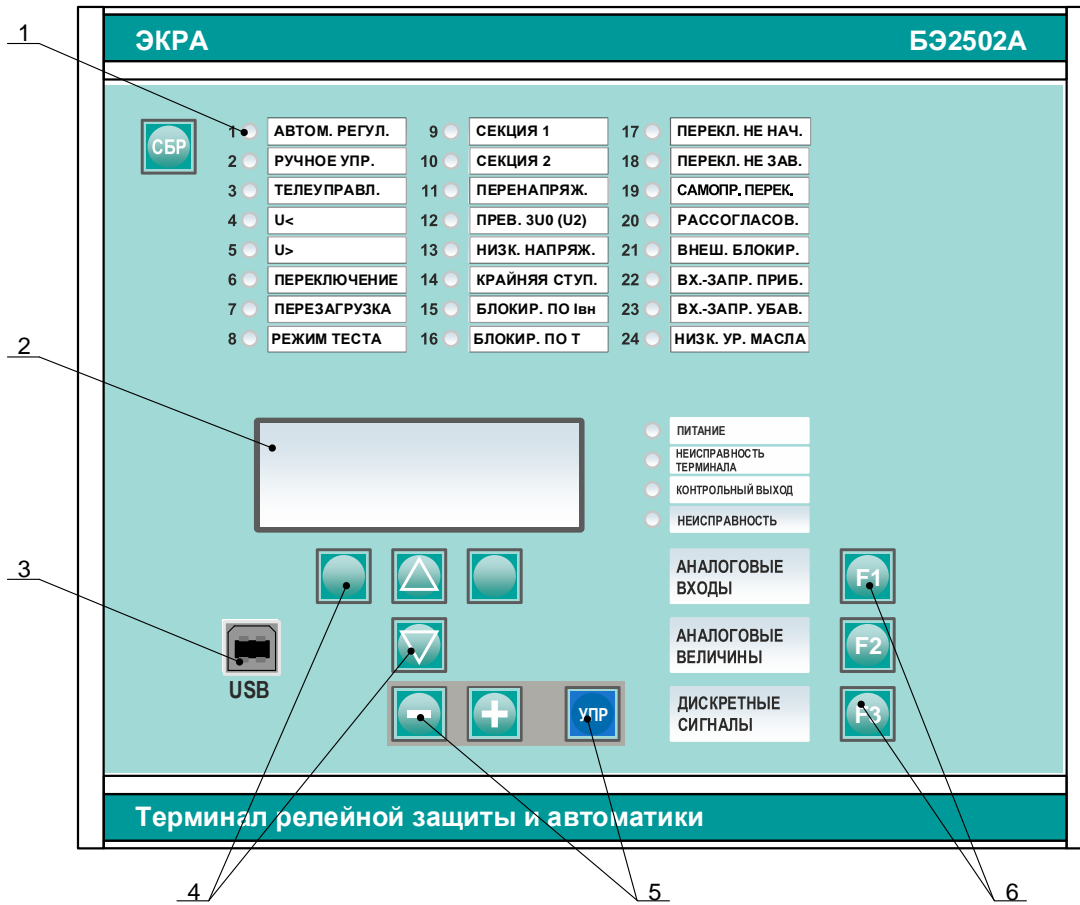
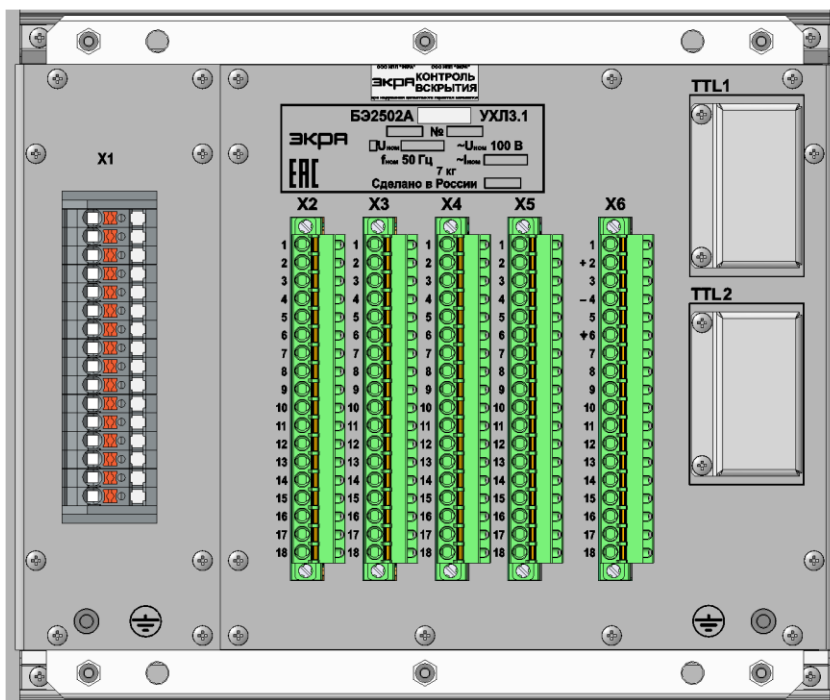


Рисунок 6.4 - Расположение элементов на передней панели терминалов защиты БЭ2704 207 (лицевая панель с 48 светодиодами)

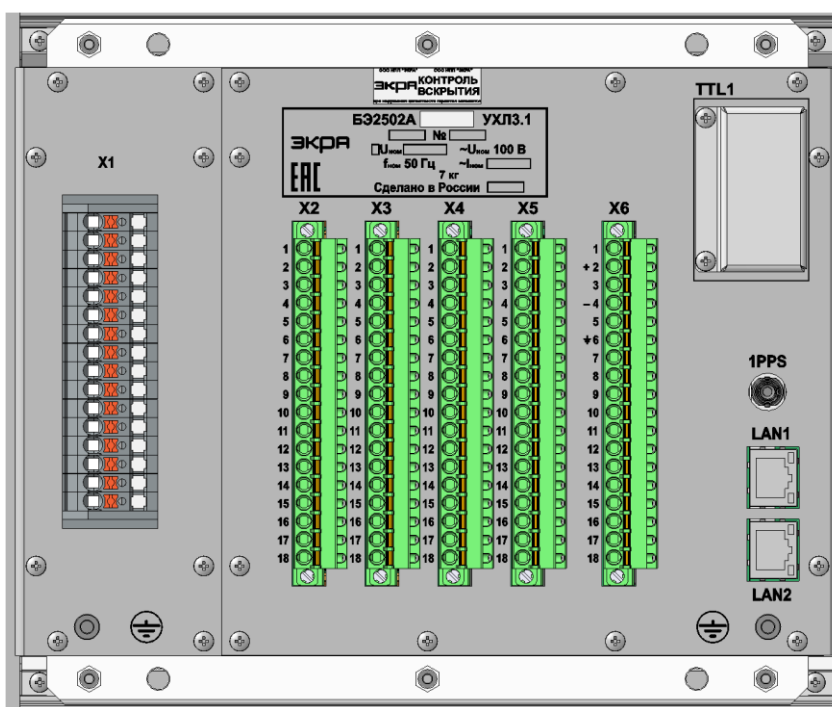


- 1 – светодиодные индикаторы;
- 2 – дисплей 4x20;
- 3 – интерфейс USB;
- 4 – кнопки выбора и прокрутки;
- 5 – кнопки ручного регулирования напряжения;
- 6 – дополнительные функциональные кнопки.

Рисунок 6.5 - Расположение элементов на лицевой панели терминала БЭ2502А0501



а) расположение клеммников в терминале без поддержки протокола МЭК 61850



б) расположение клеммников в терминале с поддержкой протокола МЭК 61850

Рисунок 6.6 – Расположение клеммников и разъемов на задней плите терминала БЭ2502А

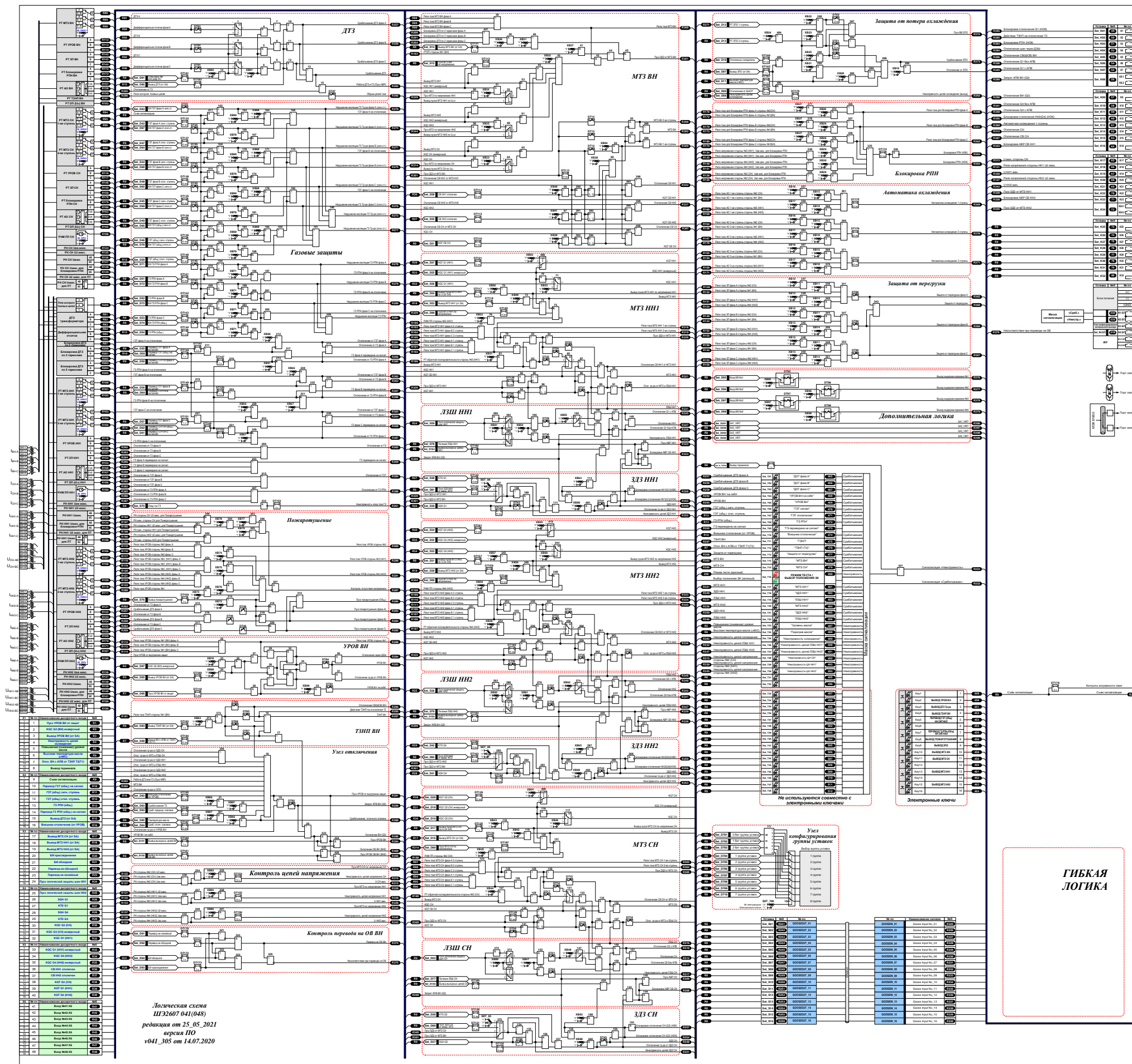


Рисунок 7 – Логическая схема терминала БЭ2704 308

Таблица 36 – Назначение и параметры программных переключателей и накладок терминала БЭ2704 308

Обозн.	Наименование	Положение	
		"0"	"1"
XB01	Дифференциальная отсечка	не предусмотрена	предусмотрена
XB02	Действие диф.отсечки с выдержкой времени	опер. ввод	введено постоянно
XB03	Контроль цепей напряжения стороны №2 (СН)	не предусмотрен	предусмотрен
XB04	Контроль цепей напряжения стороны №3 (НН1)	не предусмотрен	предусмотрен
XB05	Контроль цепей напряжения стороны №4 (НН2)	не предусмотрен	предусмотрен
XB06	Действие технологических защит на откл. Т(АТ)	не предусмотрено	предусмотрено
XB07	Действие предохранительного клапана на откл. Т(АТ)	не предусмотрено	предусмотрено
XB08	УРОВ ВН	предусмотрено	не предусмотрено
XB09	Действие УРОВ 'на себя'	не предусмотрено	предусмотрено
XB10	Подтверждение пуска УРОВ от сигнала "KQC Q2(ВН) инв."	предусмотрено	не предусмотрено
XB11	Защита от перегрузки по стороне №1 (ВН)	не предусмотрена	предусмотрена
XB12	Защита от перегрузки по стороне №2 (СН)	не предусмотрена	предусмотрена
XB13	Защита от перегрузки по стороне №3 (НН1)	не предусмотрена	предусмотрена
XB14	Защита от перегрузки по стороне №4 (НН2)	не предусмотрена	предусмотрена
XB15	Автоматика охлаждения по току стороны ВН	не предусмотрена	предусмотрена
XB16	Автоматика охлаждения по току стороны №2 (СН)	не предусмотрена	предусмотрена
XB17	Автоматика охлаждения по току стороны №3 (НН1)	не предусмотрена	предусмотрена
XB18	Автоматика охлаждения по току стороны №4 (НН2)	не предусмотрена	предусмотрена
XB19	Действие защиты от потери охлаждения (ЗПО) на откл. Т(АТ)	не предусмотрено	предусмотрено
XB20	Контроль температуры для ЗПО 1(2) ст.	предусмотрен	не предусмотрен
XB21	Контроль температуры при потере дутья	не предусмотрен	предусмотрен
XB22	ЗПО 1 ст. (с контролем нагрузки)	не предусмотрена	предусмотрена
XB23	ЗПО 2 ст. (с контролем нагрузки)	не предусмотрена	предусмотрена
XB24	Контроль нагрузки для ЗПО 2-ой ступени	предусмотрен	не предусмотрен
XB25	ЗПО 3 ст. (при потере дутья)	не предусмотрена	предусмотрена
XB26	Блокировка РПН по току стороны ВН	не предусмотрена	предусмотрена
XB27	Блокировка РПН по току стороны №2 (СН)	не предусмотрена	предусмотрена
XB28	Блокировка РПН по напряжению стороны №2 (СН)	не предусмотрена	предусмотрена
XB29	Блокировка РПН по напряжению стороны №3 (НН1)	не предусмотрена	предусмотрена

Продолжение таблицы 36

Обозн.	Наименование	Положение	
		"0"	"1"
XB30	Блокировка РПН по напряжению стороны №4 (НН2)	не предусмотрена	предусмотрена
XB31	МТЗ ВН	предусмотрена	не предусмотрена
XB32	Пуск МТЗ ВН по напряжению	предусмотрен	не предусмотрен
XB33	Пуск МТЗ ВН при выводе пуска МТЗ СН по напряжению СН	не предусмотрен	предусмотрен
XB34	Пуск МТЗ ВН при выводе пуска МТЗ НН1 по напряжению НН1	не предусмотрен	предусмотрен
XB35	Пуск МТЗ ВН при выводе пуска МТЗ НН2 по напряжению НН2	не предусмотрен	предусмотрен
XB36	Блокировка МТЗ ВН при БТН	не предусмотрена	предусмотрена
XB37	Реле тока обратной последовательности (РТОП) для МТЗ ВН	не предусмотрено	предусмотрено
XB38	Ускорение МТЗ ВН при отключенных СВ НН1(НН2) и СН	не предусмотрено	предусмотрено
XB39	Действие сигнала КQT СВ СН для ускорения МТЗ ВН	предусмотрено	не предусмотрено
XB40	Действие сигнала КQT СВ НН1 для ускорения МТЗ ВН	предусмотрено	не предусмотрено
XB41	Действие сигнала КQT СВ НН2 для ускорения МТЗ ВН	предусмотрено	не предусмотрено
XB42	МТЗ СН	предусмотрена	не предусмотрена
XB43	Пуск МТЗ СН по напряжению СН	предусмотрен	не предусмотрен
XB44	Реле тока обратной последовательности (РТОП) для МТЗ СН	не предусмотрено	предусмотрено
XB45	РНМПП для МТЗ СН	предусмотрено	не предусмотрено
XB_DPP2	Направление РНМПП СН	к шинам	в трансформатор
XB46	Действие команды 'KQC Q3 (СН)' в МТЗ ВН	не предусмотрен	предусмотрен
XB47	ЛЗШ СН	не предусмотрена	предусмотрена
XB48	Действие ЛЗШ СН на отключение Q3	с АПВ	без АПВ
XB49	МТЗ НН1	предусмотрена	не предусмотрена
XB50	Пуск МТЗ НН1 по напряжению	предусмотрен	не предусмотрен
XB51	Реле тока обратной последовательности (РТОП) для МТЗ НН1	не предусмотрено	предусмотрено
XB52	РНМПП для МТЗ НН1	предусмотрено	не предусмотрено
XB_DPP3	Направление РНМПП НН1	к шинам	в трансформатор
XB53	Действие команды 'KQC Q1 (НН1)' в МТЗ ВН	не предусмотрено	предусмотрено
XB54	ЛЗШ НН1	не предусмотрена	предусмотрена
XB55	Действие ЛЗШ НН1 на отключение Q1	с АПВ	без АПВ
XB56	МТЗ НН2	предусмотрена	не предусмотрена
XB57	Пуск МТЗ НН2 по напряжению	предусмотрен	не предусмотрен
XB58	Реле тока обратной последовательности (РТОП) для МТЗ НН2	не предусмотрено	предусмотрено
XB59	РНМПП для МТЗ НН2	предусмотрено	не предусмотрено
XB_DPP4	Направление РНМПП НН2	к шинам	в трансформатор
XB60	Действие команды 'KQC Q4 (НН2)' в МТЗ ВН	не предусмотрено	предусмотрено
XB61	ЛЗШ НН2	не предусмотрена	предусмотрена

Продолжение таблицы 36

Обозн.	Наименование	Положение	
		"0"	"1"
XB62	Действие ЛЗШ НН2 на отключение Q4	с АПВ	без АПВ
XB63	Блокировка отключения Q3 от ЗДЗ СН	не предусмотрено	предусмотрена
XB64	Блокировка отключения Q1 от ЗДЗ НН1	не предусмотрено	предусмотрена
XB65	Блокировка отключения Q4 от ЗДЗ НН2	не предусмотрено	предусмотрена
XB66	Действие ГЗ Тр-ра на отключение	не предусмотрено	предусмотрено
XB67	Действие ГЗ РПН на отключение	не предусмотрено	предусмотрено
XB68	Действие ГЗТ-сигнал на отключение	не предусмотрено	предусмотрено
XB69	Действие КИ на вывод ГЗ Тр-ра сигн.ст.	не предусмотрено	предусмотрено
XB70	Действие КИ на вывод ГЗ Тр-ра откл.ст.	не предусмотрено	предусмотрено
XB71	Действие КИ на вывод ГЗ РПН	не предусмотрено	предусмотрено
XB72	Пожаротушение Тр-ра	предусмотрено	не предусмотрено
XB73	Действие РТ УРОВ стороны №1 для контроля отсутствия U	не предусмотрено	предусмотрено
XB74	Действие РТ УРОВ стороны №2 для контроля отсутствия U	не предусмотрено	предусмотрено
XB75	Действие РТ УРОВ стороны №3(НН1) для контроля отсутствия U	не предусмотрено	предусмотрено
XB76	Действие РТ УРОВ стороны №4(НН2) для контроля отсутствия U	не предусмотрено	предусмотрено
XB77	Действие РН МТЗ СН для контроля отсутствия напряжения	предусмотрено	не предусмотрено
XB78	Действие РН МТЗ НН1 для контроля отсутствия напряжения	предусмотрено	не предусмотрено
XB79	Действие РН МТЗ НН2 для контроля отсутствия напряжения	предусмотрено	не предусмотрено
XB80	Тип контакта "Пуск ЛЗШ СН"	НЗК	НОК
XB81	Тип контакта "Пуск ЛЗШ НН1"	НЗК	НОК
XB82	Тип контакта "Пуск ЛЗШ НН2"	НЗК	НОК
XB83	Действие ТЗНП ВН	предусмотрено	не предусмотрено
XB86	Действие отсечного клапана на отключение Т(АТ)	не предусмотрено	предусмотрено
XB87	Действие температуры масла на отключение Т(АТ)	не предусмотрено	предусмотрено
XB88	Действие ЗДЗ СН	не предусмотрено	предусмотрено
XB89	Действие ЗДЗ НН1	не предусмотрено	предусмотрено
XB90	Действие ЗДЗ НН2	не предусмотрено	предусмотрено
XB91	Прием сигнала КQT Q3 (СН)	не предусмотрен	предусмотрен
XB92	Прием сигнала КQT Q1 (НН1)	не предусмотрен	предусмотрен
XB93	Прием сигнала КQT Q4 (НН2)	не предусмотрен	предусмотрен
XB94	Действие МТЗ ВН на отключение СВ СН(НН)	не предусмотрено	предусмотрено

Продолжение таблицы 36

Обозн.	Наименование	Положение		
		"0"	"1"	
XB95	Выдержка времени ВВ №1	на срабатывание	на возврат	
XB96	Выдержка времени ВВ №2	на срабатывание	на возврат	
XB97	Выдержка времени ВВ №3	на срабатывание	на возврат	
XB98	Выдержка времени ВВ №4	на срабатывание	на возврат	
Обозн.	Наименование	"1"	"2"	"3"
Set_83	Выбор пуска ЗДЗ СН	от МТЗ ВН	от МТЗ СН (внт)	от МТЗ (внш)
Set_84	Выбор пуска ЗДЗ НН1	от МТЗ ВН	от МТЗ СН (внт)	от МТЗ (внш)
Set_85	Выбор пуска ЗДЗ НН2	от МТЗ ВН	от МТЗ СН (внт)	от МТЗ (внш)

Таблица 37 – Назначение выдержек времени терминала БЭ2704 308

Обозн.	Наименование	Диапазон
DT01	Задержка на срабатывание дифференциальной отсечки	0,00 - 27 с
DT02	Время подхвата срабатывания защит	0,05 - 27 с
DT03	Время срабатывания УРОВ ВН "на себя"	0,01 - 0,6 с
DT04	Время срабатывания УРОВ ВН	0,10 - 0,6 с
DT05	Время срабатывания ТЗНП ВН в защиту Т2 (Т1)	0,05 - 27 с
DT06	Время срабатывания ТЗНП ВН на отключение ШСВ ВН и СН ВН	0,05 - 27 с
DT07	Время срабатывания ТЗНП ВН на отключение ВН	0,05 - 27 с
DT08	Время срабатывания ТЗНП ВН на отключение трансформатора	0,05 - 27 с
DT09	Задержка на срабатывания ЗП	0,05 - 27 с
DT12	Время срабатывания МТЗ ВН на отключение СВ СН(НН)	0,05 - 27 с
DT13	Время срабатывания МТЗ ВН 1 ступень (СВ СН и НН откл.)	0,05 - 27 с
DT14	Время срабатывания МТЗ ВН 2 ступень (СВ СН или НН вкл.)	0,05 - 27 с
DT15	Время срабатывания МТЗ СН на отключение СВ	0,05 - 27 с
DT16	Время срабатывания МТЗ СН 2 ступень (СВ СН вкл.)	0,05 - 27 с
DT17	Время срабатывания МТЗ СН 1 ступень (СВ СН откл.)	0,05 - 27 с
DT18	Время срабатывания МТЗ СН на отключение трансформатора	0,05 - 27 с
DT19	Время срабатывания МТЗ СН с ускорением на отключение Q3	0,05 - 27 с
DT20	Время ввода ускорения МТЗ СН	0,05 - 27 с
DT21	Время срабатывания ЛЗШ СН	0,05 - 27 с
DT22	Время сигнализации неисправности ЛЗШ СН	0,50 - 27 с
DT23	Время срабатывания МТЗ НН1 на отключение СВ	0,05 - 27 с
DT24	Время срабатывания МТЗ НН1 2-ая ступень (СВ НН1 вкл.)	0,05 - 27 с
DT25	Время срабатывания МТЗ НН1 1-ая ступень (СВ НН1 откл.)	0,05 - 27 с
DT26	Время срабатывания МТЗ НН1 на отключение трансформатора	0,05 - 27 с
DT27	Время срабатывания МТЗ НН1 с ускорением	0,05 - 27 с
DT28	Время ввода ускорения МТЗ НН1	0,05 - 27 с
DT29	Время срабатывания ЛЗШ НН1	0,05 - 27 с
DT30	Время сигнализации неисправности ЛЗШ НН1	0,50 - 27 с
DT31	Время срабатывания МТЗ НН2 на отключение СВ	0,05 - 27 с
DT32	Время срабатывания МТЗ НН2-2 ступень	0,05 - 27 с
DT33	Время срабатывания МТЗ НН2-1 ступень	0,05 - 27 с
DT34	Время срабатывания МТЗ НН2 на отключение трансформатора	0,05 - 27 с

Продолжение таблицы 37

Обозн.	Наименование	Диапазон
DT35	Время срабатывания МТЗ НН2 с ускорением	0,05 - 27 с
DT36	Время ввода ускорения МТЗ НН2	0,05 - 27 с
DT37	Время срабатывания ЛЗШ НН2	0,05 - 27 с
DT38	Время сигнализации неисправности ЛЗШ НН2	0,50 - 27 с
DT39	Время подхвата срабатывания ЗДЗ СН на блокировку отключения Q3	0,05 - 27 с
DT40	Время срабатывания неисправности ЗДЗ Q3 (СН)	0,01 - 27 с
DT41	Время подхвата срабатывания ЗДЗ НН1 на блокировку отключения Q1	0,05 - 27 с
DT42	Время срабатывания неисправности ЗДЗ Q1 (НН1)	0,01 - 27 с
DT43	Время подхвата срабатывания ЗДЗ НН2 на блокировку отключения Q4	0,05 - 27 с
DT44	Время срабатывания неисправности ЗДЗ Q4 (НН2)	0,01 - 27 с
DT45	Задержка на срабатывание КИ ГЗ	0,05 - 27 с
DT46	Длительность импульса на пуск пожаротушения трансформатора	0,05 - 27 с
DT47	Время срабатывания контроля обрыва цепей тока	0,05 - 27 с
DT50	Время срабатывания ЗПО 1 ступень	1 - 60 мин
DT51	Время срабатывания ЗПО 2 ступень	1 - 60 мин
DT52	Время срабатывания ЗПО 3 ступень	1 - 60 мин
DT95	Значение ВВ №1	0,00 - 27 с
DT96	Значение ВВ №2	0,00 - 27 с
DT97	Значение ВВ №3	0,00 - 27 с
DT98	Значение ВВ №4	0,00 - 27 с

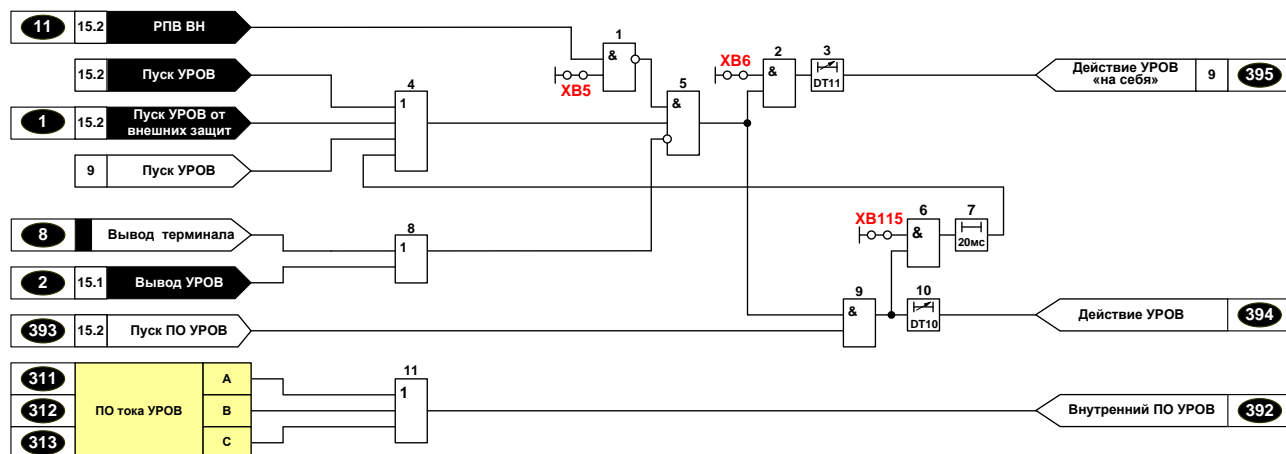


Рисунок 8 - Функциональная схема логической части УРОВ терминала БЭ2704 207

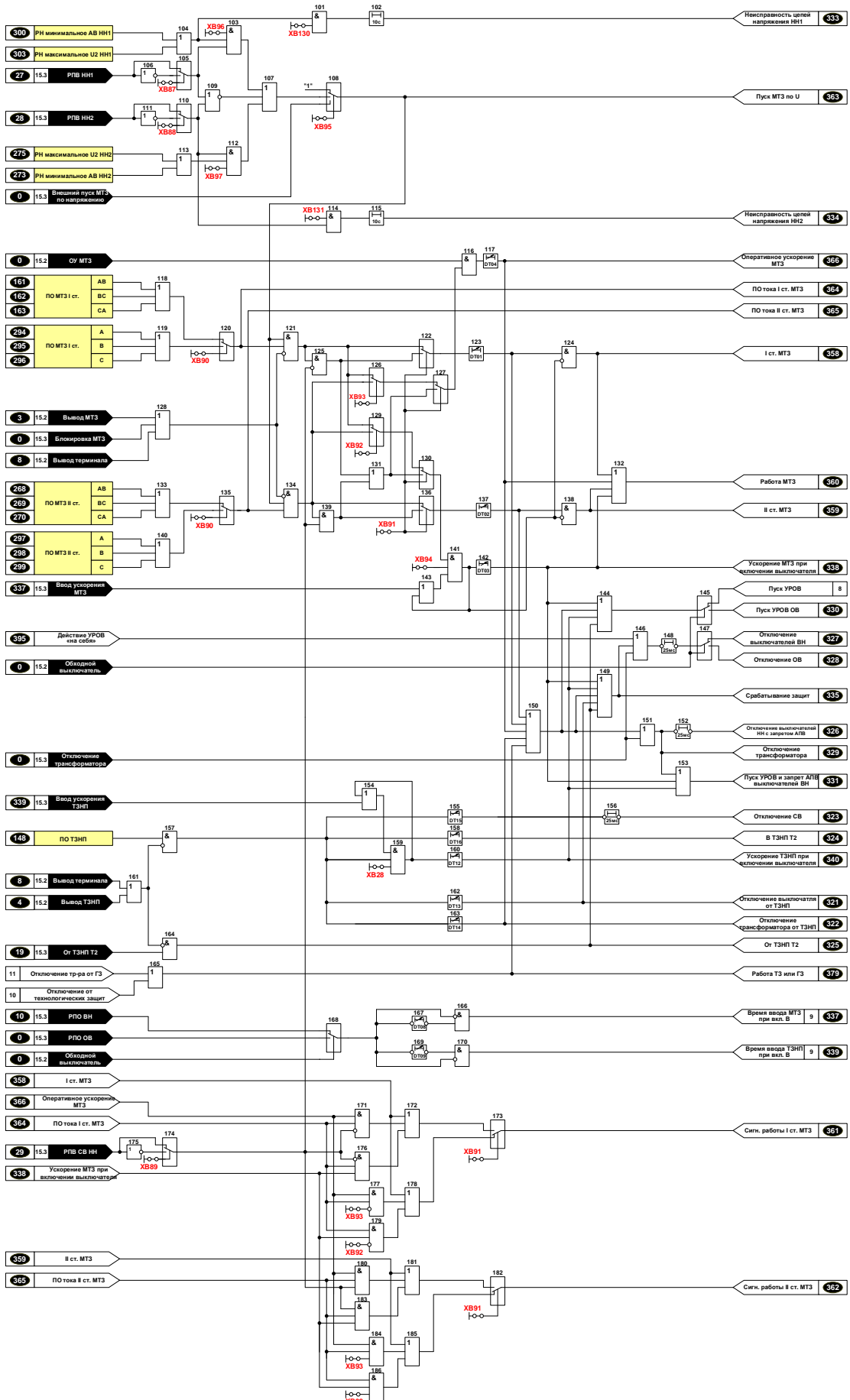


Рисунок 9 - Функциональная схема логической части защит терминала БЭ2704 207

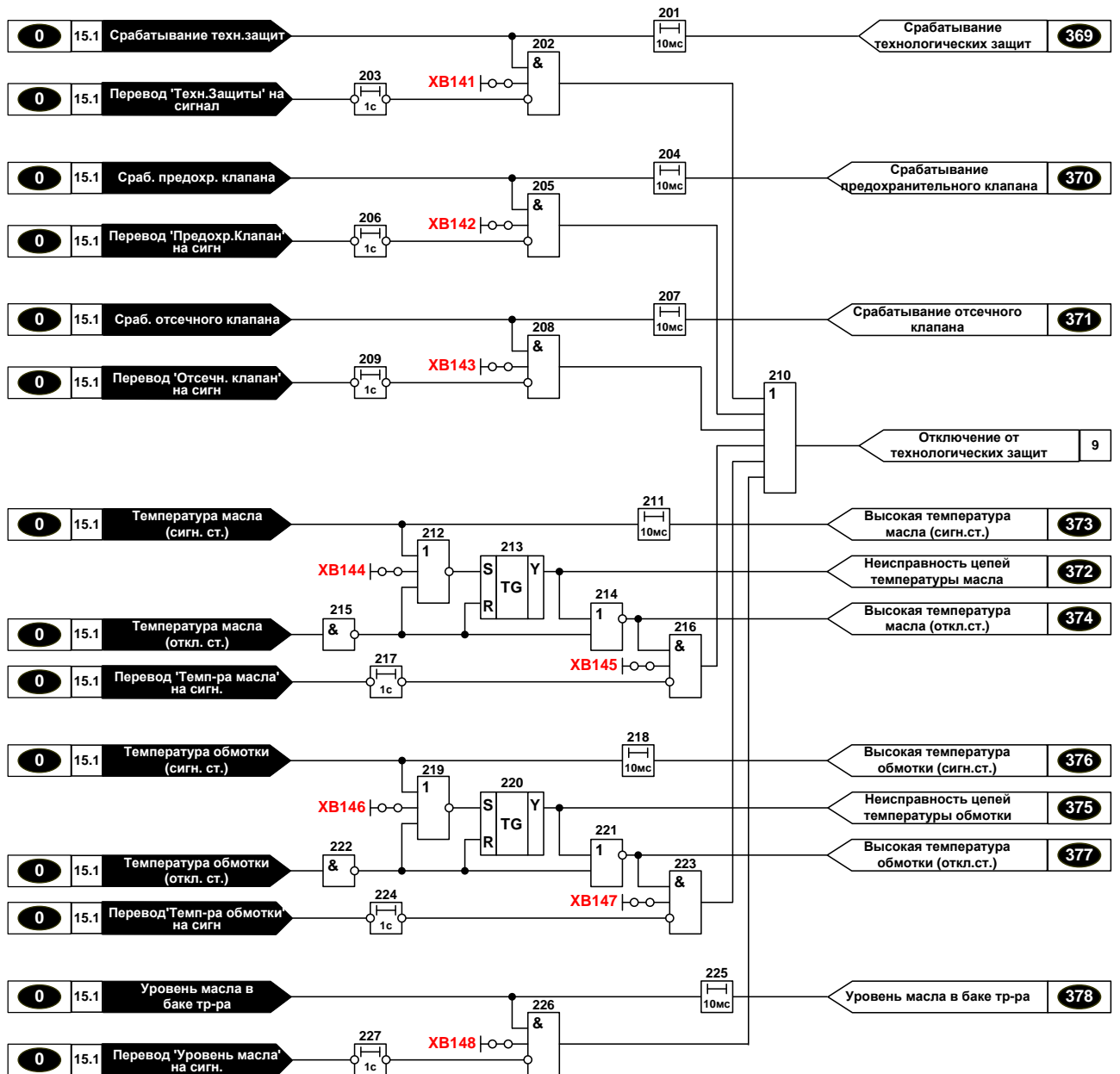


Рисунок 10 - Функциональная схема логической части технологической защиты терминала БЭ2704 207

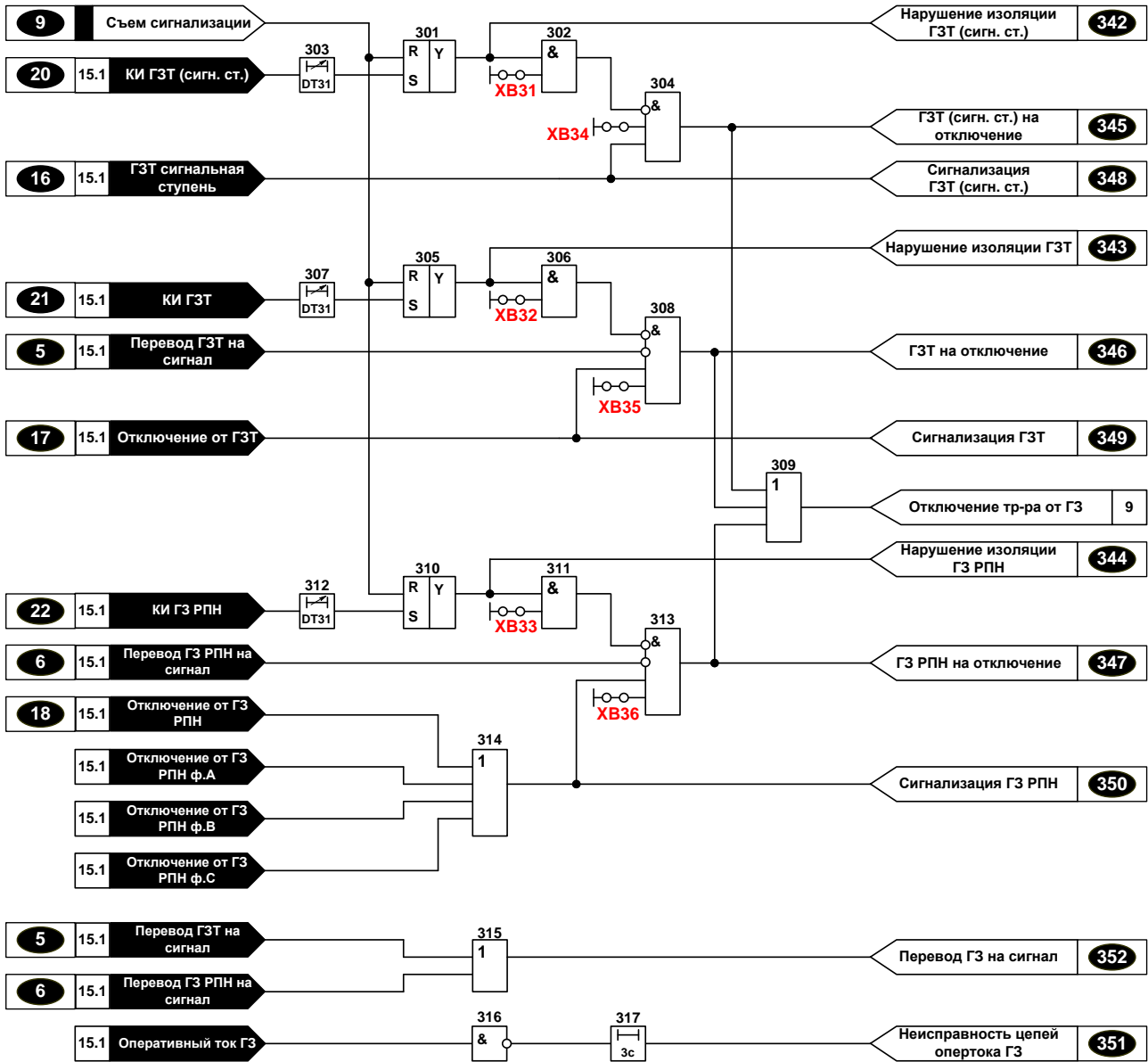


Рисунок 11 - Функциональная схема логической части ГЗ терминала БЭ2704 207

Таблица 38 – Назначение программных переключателей и накладок терминала БЭ2704 207

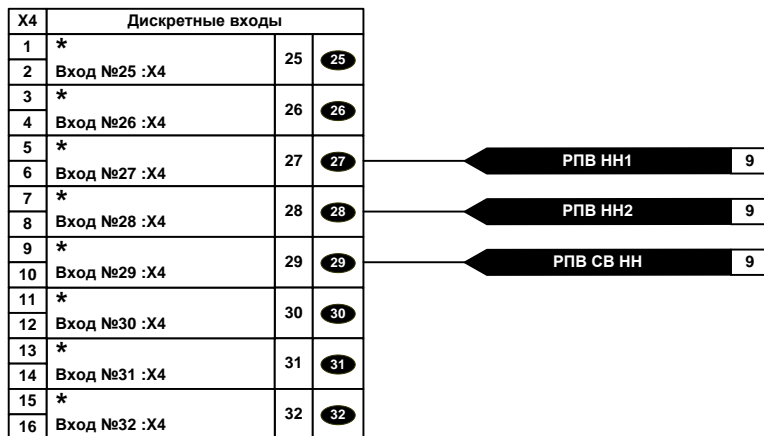
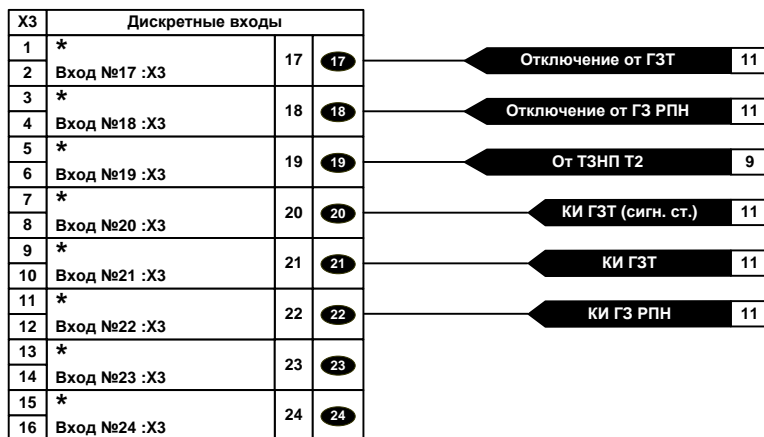
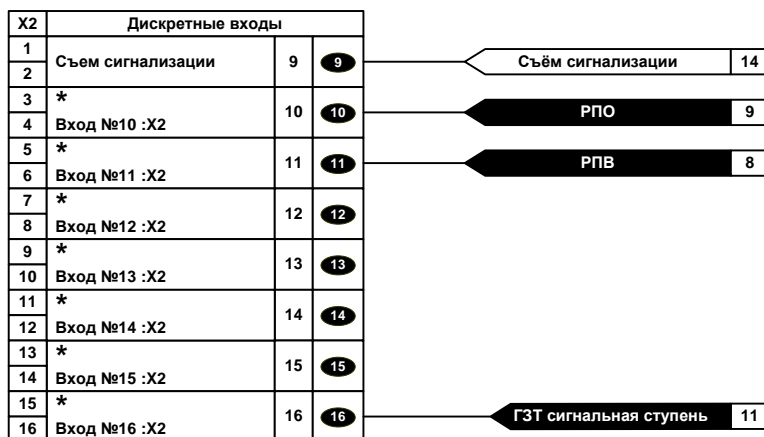
Обозн.	Назначение	Положение	Положение по умолчанию	Рисунок
XB5	Подтверждение пуска УРОВ от РПВ	0 – не предусмотрено	не предусмотрено	8
		1 – предусмотрено		
XB6	Действие УРОВ «на себя»	0 – не предусмотрено	не предусмотрено	8
		1 – предусмотрено		
XB28	Ускорение ТЗНП при включении выключателя	0 – не предусмотрен	не предусмотрен	9
		1 – предусмотрен		
XB31	Действие КИ на вывод ГЗ Тр-ра сигн.ст.	0 – не предусмотрено	предусмотрено	11
		1 – предусмотрено		
XB32	Действие КИ на вывод ГЗ Тр-ра откл.ст.	0 – не предусмотрено	предусмотрено	
		1 – предусмотрено		
XB33	Действие КИ на вывод ГЗ РПН	0 – не предусмотрено	предусмотрено	
		1 – предусмотрено		
XB34	Перевод ГЗТ-сигн. ст. на отключение	0 – не предусмотрен	предусмотрен	
		1 – предусмотрен		
XB35	Действие ГЗ Тр-ра на отключение	0 – не предусмотрено	предусмотрено	
		1 – предусмотрено		
XB36	Действие ГЗ РПН на отключение	0 – не предусмотрено	предусмотрено	
		1 – предусмотрено		
XB96	Пуск МТЗ по напряжению Унн1	0 – не предусмотрен	не предусмотрен	9
		1 – предусмотрен		
XB97	Пуск МТЗ по напряжению Унн2	0 – не предусмотрен	не предусмотрен	
		1 – предусмотрен		
XB115	Подхват пуска УРОВ от ПО тока УРОВ	0 – не предусмотрен	не предусмотрен	8
		1 – предусмотрен		
XB87	Инверсия входа РПВ НН1	0 – не предусмотрена	не предусмотрена	9
		1 – предусмотрена		
XB88	Инверсия входа РПВ НН2	0 – не предусмотрена	не предусмотрена	
		1 – предусмотрена		
XB89	Инверсия входа РПВ СВ НН	0 – не предусмотрен	не предусмотрен	
		1 – предусмотрен		
XB90	Включение МТЗ на разность фазных токов	0 – предусмотрено	не предусмотрено	
		1 – не предусмотрено		
XB91	Работа МТЗ с контролем положения СВ НН	0 – не предусмотрена	предусмотрена	
		1 – предусмотрена		
XB92	Ускоряемая ступень МТЗ при включении выключателя	0 – I ступень	II ступень	
		1 – II ступень		
XB93	Оперативно ускоряемая ступень МТЗ	0 – I ступень	II ступень	
		1 – II ступень		
XB94	Ускорение МТЗ при включении выключателя	0 – не предусмотрен	не предусмотрен	
		1 – предусмотрен		
XB95	Пуск МТЗ по напряжению	1 – не предусмотрен	от внутренних ПО	
		2 – от внутренних ПО		
		3 – внешний		
XB96	Пуск МТЗ по напряжению НН1	0 – не предусмотрен	не предусмотрен	
		1 – предусмотрен		
XB97	Пуск МТЗ по напряжению НН2	0 – не предусмотрен	не предусмотрен	
		1 – предусмотрен		
XB130	Контроль цепей напряжения НН1	0 – не предусмотрен	предусмотрен	
		1 – предусмотрен		
XB131	Контроль цепей напряжения НН2	0 – не предусмотрен	предусмотрен	
		1 – предусмотрен		
XB141	Действие технологических защит на откл. трансформатора	0 – не предусмотрено	не предусмотрено	10
		1 – предусмотрено		
XB142	Действие предохран-ого клапана на откл. трансформатора	0 – не предусмотрено	не предусмотрено	
		1 – предусмотрено		

Продолжение таблицы 38

Обозн.	Назначение	Положение	Положение по умолчанию	Рисунки
XB143	Действие отсечного клапана на откл. трансформатора	0 – не предусмотрено	не предусмотрен	10
		1 – предусмотрено		
XB144	Контроль сигнала 'Температура масла сигн.ст.	0 – предусмотрен	предусмотрен	
		1 – не предусмотрен		
XB145	Действие 'Температура масла' на откл. трансформатора	0 – не предусмотрено	не предусмотрена	
		1 – предусмотрено		
XB146	Контроль сигнала 'Температура обмотки сигн.ст.'	0 – предусмотрен	предусмотрен	
		1 – не предусмотрен		
XB147	Действие 'Температура обмотки' на откл. трансформатора	0 – не предусмотрено	не предусмотрено	
		1 – предусмотрено		
XB148	Действие 'Уровень масла в баке Т' на откл. трансформатора	0 – не предусмотрено	не предусмотрено	
		1 – предусмотрено		
XB200	Программная накладка 1	0 – не предусмотрена	не предусмотрена	15.2
		1 – предусмотрена		

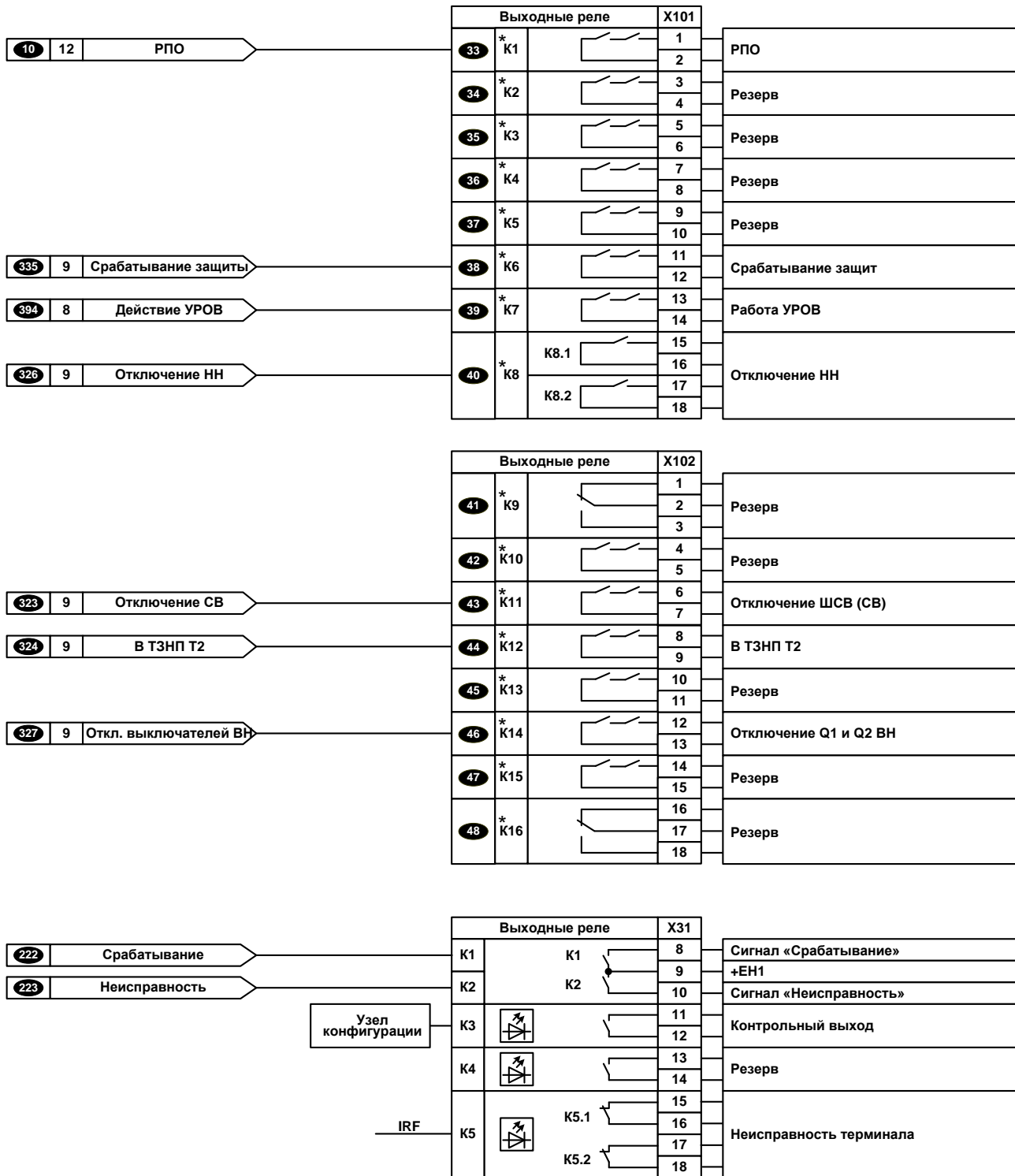
Таблица 39 – Назначение и параметры выдержек времени БЭ2704 207

Обозн.	Назначение	t (t по умолч), с	Рис.
DT01	Задержка на срабатывание I ст. МТЗ	0,01 – 27,0 (0,1)	9
DT02	Задержка на срабатывание II ст. МТЗ	0,01 – 27,0 (0,2)	
DT03	Задержка на срабатывание ускорения МТЗ при вкл. выключателя	0,01 – 5,00 (0,5)	
DT04	Задержка на срабатывание МТЗ при оперативном ускорении	0,0 – 5,0 (0,0)	
DT08	Время ввода ускорения МТЗ при включении выключателя	0,7 – 2,0 (0,7)	
DT09	Время ввода ускорения ТЗНП при включении выключателя	0,7 – 2,0 (0,7)	
DT10	Задержка на срабатывание УРОВ	0,1 – 0,6 (0,1)	8
DT11	Задержка на срабатывание УРОВ «на себя»	0,01-0,20 (0,02)	
DT12	Задержка на срабатывание ускорения ТЗНП при вкл. выключателя	0,01 – 5,00 (0,5)	9
DT13	Задержка на отключение выключателя от ТЗНП	0,01 – 27,0 (0,1)	
DT14	Задержка на отключение трансформатора от ТЗНП	0,01 – 27,0 (0,1)	
DT15	Задержка на отключение ШСВ, СВ от ТЗНП	0,01 – 27,0 (0,1)	
DT16	Задержка на срабатывание ТЗНП в защиту Т2	0,01 – 27,0 (0,2)	
DT31	Задержка на срабатывание КИ ГЗ	0,00 – 27,0 (0,1)	11
DT200	Задержка на срабатывание по входу 1	0,0 – 27,0 (0)	15.2
DT201	Задержка на срабатывание по входу 2	0,0 – 210,0 (0)	
DT202	Задержка на возврат по входу 3	0,0 – 27,0 (0)	
DT203	Задержка на срабатывание по входу 4	0 – 840 (0)	
DT204	Задержка на возврат по входу 5	0,0 – 27,0 (0)	



* - перепрограммируемые дискретные входы

Рисунок 12 - Схема дискретных входов терминала БЭ2704 207



* - перепрограммируемые реле

Рисунок 13 - Цепи дискретных выходов терминала БЭ2704 207

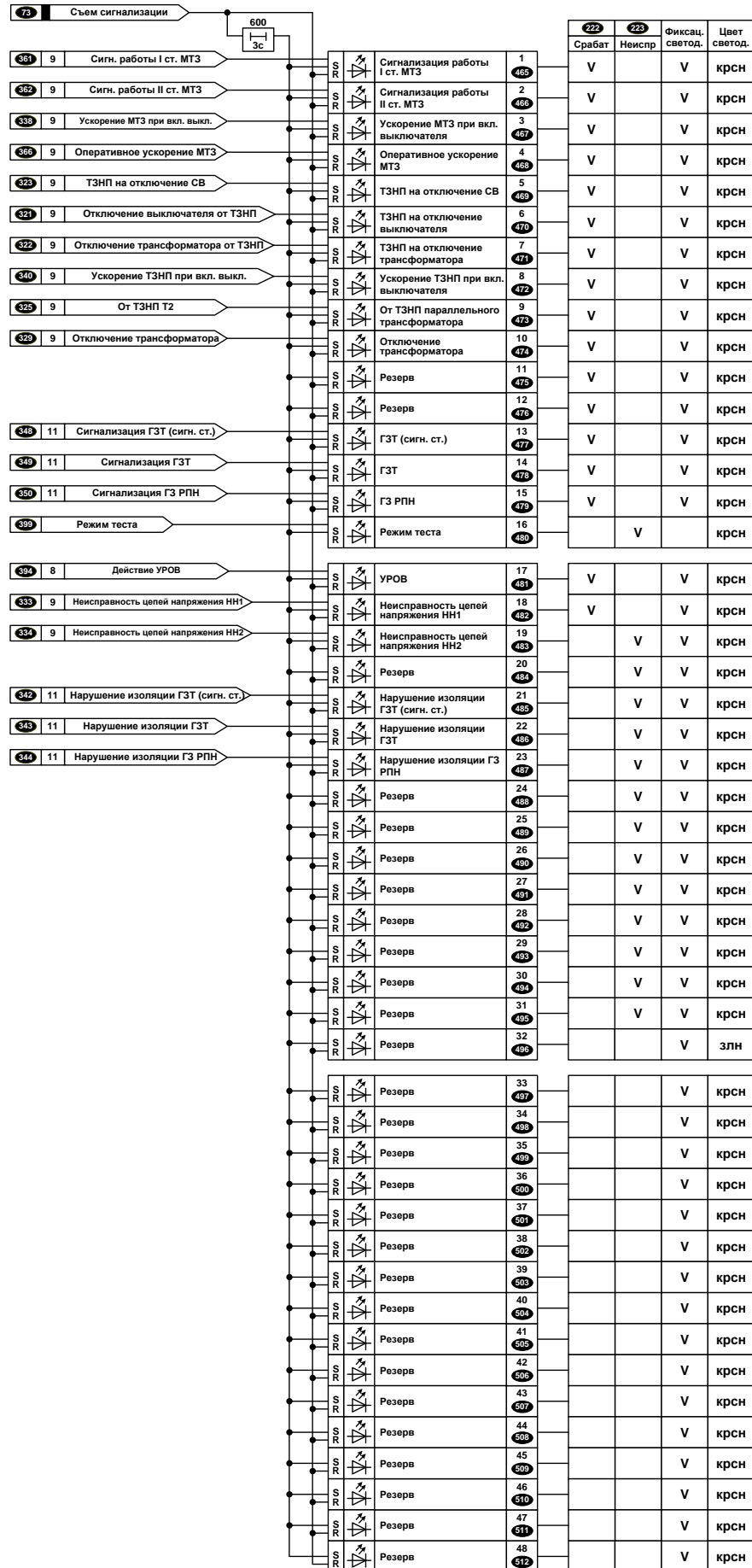


Рисунок 14 - Схема сигнализации терминала БЭ2704 207

Технологическая защита

Прием сигнала «Срабатывание технологических защит» по входу N	0	-	Срабатывание техн.защит	10
Прием сигнала «Сраб. предохранительного клапана» по входу N	0	-	Сраб. предохр. клапана	10
Прием сигнала «Сраб. отсечного клапана» по входу N	0	-	Сраб. отсечного клапана	10
Прием сигнала «Температура масла (сигн.ст.)» по входу N	0	-	Температура масла (сигн.ст.)	10
Прием сигнала «Температура масла (откл.ст.)» по входу N	0	-	Температура масла (откл.ст.)	10
Прием сигнала «Температура обмотки (сигн.ст.)» по входу N	0	-	Температура обмотки (сигн.ст.)	10
Прием сигнала «Температура обмотки (откл.ст.)» по входу N	0	-	Температура обмотки (откл.ст.)	10
Прием сигнала «Уровень масла в баке тр-ра» по входу	0	-	Уровень масла в баке тр-ра	10

Газовые защиты

Прием сигнала «ГЗТ сигнальная ступень» по входу N	16	Вход N16 :X2	ГЗТ сигнальная ступень	11
Прием сигнала «ГЗТ отключающая ступень» по входу N	17	Вход N17 :X3	Отключение от ГЗТ	11
Прием сигнала «ГЗ РПН» по входу N	18	Вход N18 :X3	Отключение от ГЗ РПН	11
Прием сигнала «ГЗ РПН фаза А» по входу N	0	-	Отключение от ГЗ РПН ф.А	11
Прием сигнала «ГЗ РПН фаза В» по входу N	0	-	Отключение от ГЗ РПН ф.В	11
Прием сигнала «ГЗ РПН фаза С» по входу N	0	-	Отключение от ГЗ РПН ф.С	11
Прием сигнала «КИ ГЗТ сигнальная ступень» по входу N	20	Вход N20 :X3	КИ ГЗТ (сигн. ст.)	11
Прием сигнала «КИ ГЗТ отключающая ступень» по входу N	21	Вход N21 :X3	КИ ГЗТ	11
Прием сигнала «КИ ГЗ РПН» по входу N	22	Вход N22 :X3	КИ ГЗ РПН	11
Прием сигнала «Оперативный ток ГЗ» по входу N	0	-	Оперативный ток ГЗ	11
Прием сигнала блокировки ГЗТ по входу N	0	-	Блокировка ГЗТ	11
Прием сигнала блокировки ГЗ РПН по входу N	0	-	Блокировка ГЗ РПН	11

Служебные параметры / Конфигурирование переключателей SA /

Прием сигнала на вывод ТЗНП по входу N	4	Вход N4 :X1	Вывод ТЗНП	9
Прием сигнала вывода МТЗ по входу N	3	Вход N3 :X1	Вывод МТЗ	9
Прием сигнала вывода УРОВ по входу N	2	Вход N2 :X1	Вывод УРОВ	8
Перевод ГЗТ на сигнал по входу N	5	Вход N5 :X1	Перевод ГЗТ на сигнал	11
Перевод ГЗ РПН на сигнал по входу N	6	Вход N6 :X1	Перевод ГЗ РПН на сигнал	11
Прием сигнала ввода оперативного ускорения МТЗ по входу N	0	-	ОУ МТЗ	9
Прием сигнала перевода на обходной выключатель по входу N	0	-	Обходной выключатель	9
Перевод «Технологические защиты» на сигнал по входу N	0	-	Перевод 'Техн.Защиты' на сигнал	10
Перевод «Предохранительный клапан» на сигнал по входу N	0	-	Перевод 'Предохранительный клапан' на сигнал	10
Перевод «Отсечной клапан» на сигнал по входу N	0	-	Перевод 'Отсечной клапан' на сигнал	10
Перевод «Температура масла (откл.ст.)» на сигнал по входу N	0	-	Перевод 'Темп-ра масла' на сигнал	10
Перевод «Температура обмотки (откл.ст.)» на сигнал по входу N	0	-	Перевод 'Темп-ра обмотки' на сигнал	10
Перевод «Уровень масла в баке тр-ра» на сигнал по входу N	0	-	Перевод 'Уровень масла' на сигнал	10
Электронный ключ SA1 по входу N	0	-	Эл. ключ SA1	123
Электронный ключ SA2 по входу N	0	-	Эл. ключ SA2	124
Электронный ключ SA3 по входу N	0	-	Эл. ключ SA3	125

Рисунок 15.1 – Конфигурирование технологических и газовых защит, переключателей SA терминала БЭ2704 207

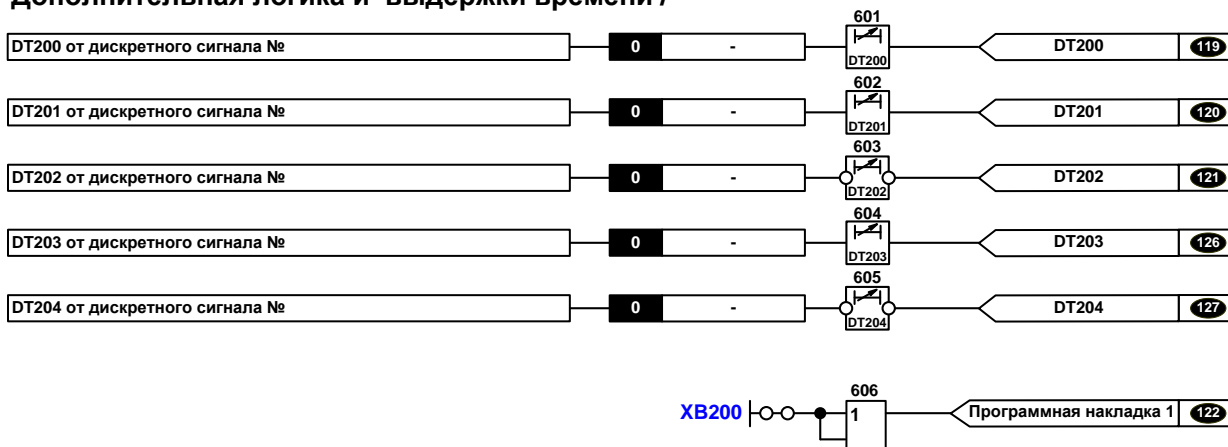
Служебные параметры / Конфигурирование дискретных входов /

Прием сигнала РПО стороны ВН по входу N	10	Вход №10 :X2	РПО ВН	9
Прием сигнала РПВ стороны ВН по входу N	11	Вход №11 :X2	РПВ ВН	8
Прием сигнала пуска УРОВ от внешних защит по входу №	1	Вход №1 :X1	Пуск УРОВ от внеш. защит	8
Прием сигнала на отключение от ТЗНП паралл. тр-ра по входу №	19	Вход №19 :X3	ОТ ТЗНП Т2	9
Прием сигнала РПВ вводного выключателя стороны НН1 по входу №	27	Вход №27 :X4	РПВ НН1	9
Прием сигнала РПВ вводного выключателя стороны НН2 по входу №	28	Вход №28 :X4	РПВ НН2	9
Прием сигнала РПВ секционного выключателя стороны НН по входу №	29	Вход №29 :X4	РПВ СВ НН	9
Прием сигнала на отключение трансформатора по входу №	0	-	Отключение трансф.	9
Прием сигнала на отключение выключателя ВН по входу №	0	-	Отключение выкл-ля ВН	9
Прием сигнала РПО обходного выключателя по входу N	0	-	РПО ОВ	9
Прием сигнала на ввод ускорения МТЗ при включ. выкл. по входу N	337	Время ввода МТЗ	Ввод ускорения МТЗ	9
Прием сигнала на ввод ускорения ТЗНП при включ. выкл. по входу N	339	Время ввода ТЗНП	Ввод ускорения ТЗНП	9
Прием сигнала блокировки МТЗ по входу N	0	-	Блокировка МТЗ	9
Прием сигнала внешнего пуска МТЗ по напряжению по входу №	0	-	Внешний пуск МТЗ по U	9

Служебные параметры / Дополнительная логика /

ПО УРОВ от дискретного сигнала №	392	Внутр.ПО УРОВ	Пуск ПО УРОВ	393
Прием сигнала пуска УРОВ от дискретного сигнала №	0	-	Пуск УРОВ	8

Дополнительная логика и выдержки времени /



Служебные параметры / Конфигурирование дискретного входа для групп уставок

Прием 0 бита группы уставок по входу №	0	-
Прием 1 бита группы уставок по входу №	0	-
Прием 2 бита группы уставок по входу №	0	-

Служебные параметры / Конфигурирование эл. ключей для групп уставок

Прием сигнала выбора 1 группы уставок по входу №	0	-
Прием сигнала выбора 2 группы уставок по входу №	0	-
Прием сигнала выбора 3 группы уставок по входу №	0	-
Прием сигнала выбора 4 группы уставок по входу №	0	-
Прием сигнала выбора 5 группы уставок по входу №	0	-
Прием сигнала выбора 6 группы уставок по входу №	0	-
Прием сигнала выбора 7 группы уставок по входу №	0	-

Рисунок 15.2 – Конфигурирование дискретных входов, дополнительной логики, дискретных входов для групп уставок и электронных ключей для групп уставок терминала БЭ2704 207

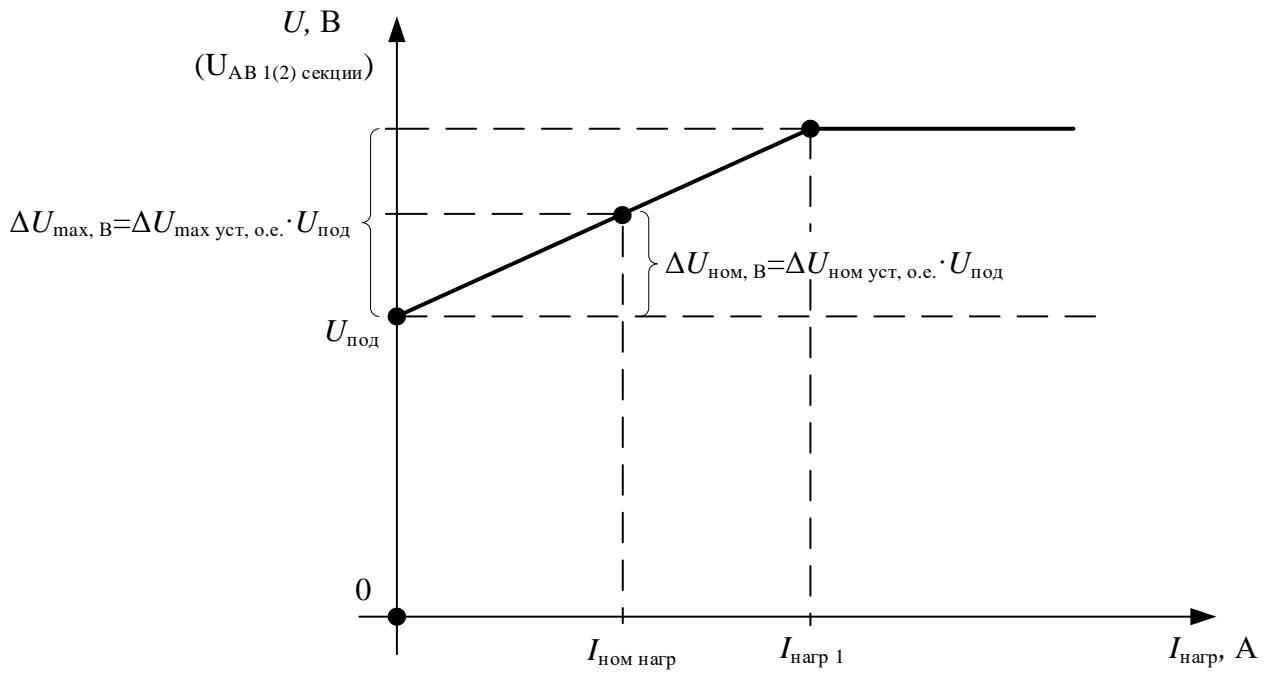


Рисунок 16 – Зависимость компенсации падения напряжения от тока нагрузки

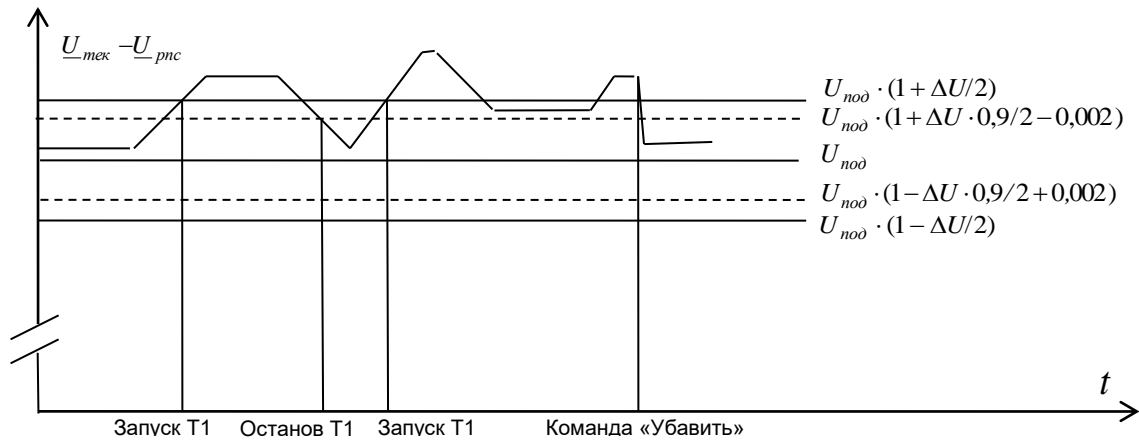


Рисунок 17 – Пример автоматического регулирования терминала БЭ2502А0501

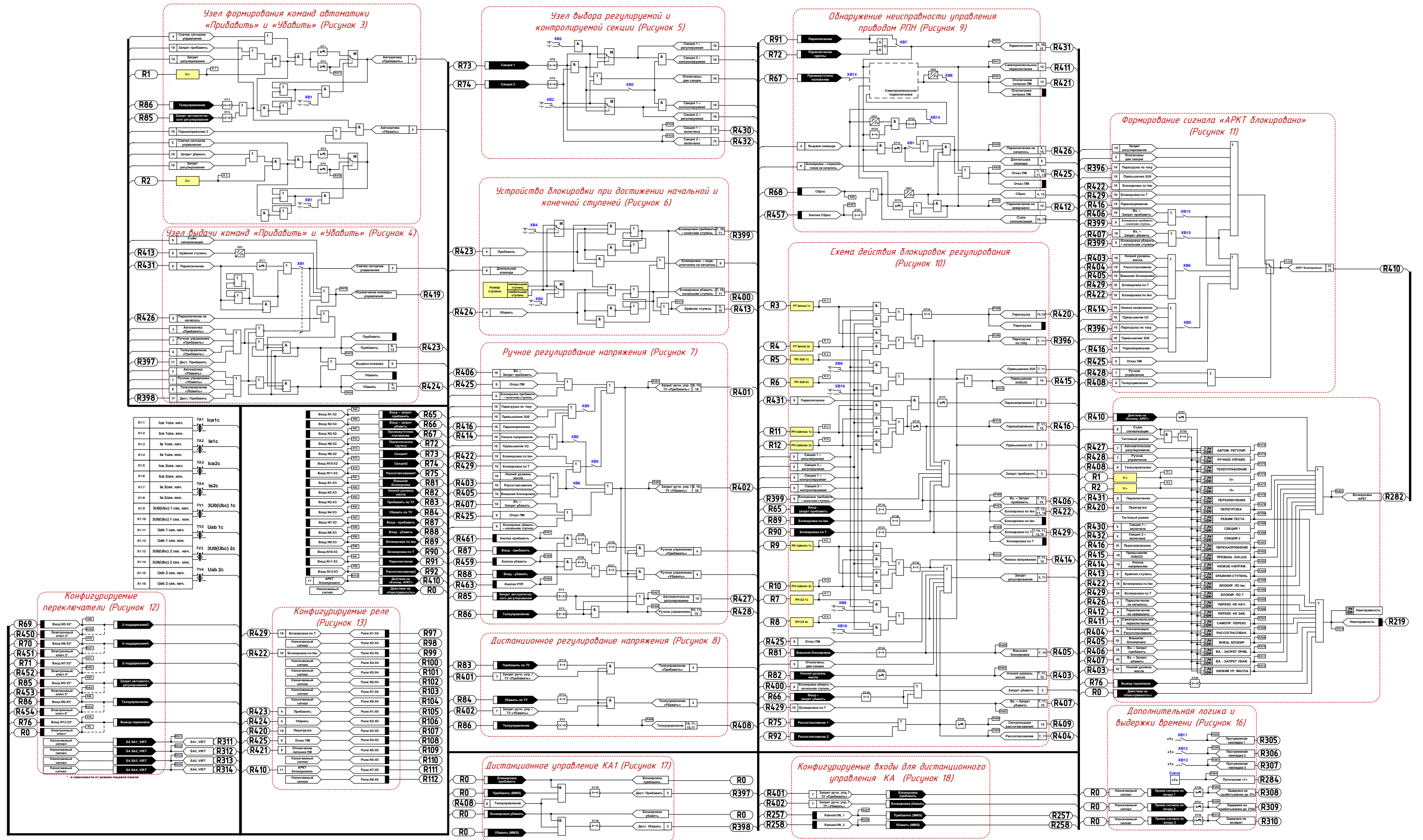


Рисунок 18 - Функциональная схема логики терминала Б92502А0501

Таблица 40 – Назначение программных переключателей и накладок терминала БЭ2502А0501

Обозначение	Назначение	Положение
XB1	Режим работы	0 - непрерывный
		1 - импульсный
XB2	При включении двух секций регулирование по	0 - 1 секции
		1 - 2 секции
XB3	Контроль двух секций	0 - не предусмотрен
		1 - предусмотрен
XB4	Направление счёта ступеней переключения	0 - прямое
		1 - обратное
XB5	Блокировка РПН в Ручном/ТУ от ИО	0 - не предусмотрена
		1 - предусмотрена
XB6	Блокировка РПН в Ручном/ТУ от дискретных входов	0 - не предусмотрена
		1 - предусмотрена
XB7	Контроль группы ПМ	0 - не предусмотрен
		1 - предусмотрен
XB8	Отключение питания ПМ	0 - 1 сек
		1 - непрерывно
XB9	Блокировка секции 1 по	0 - $3U_0$
		1 - U_2
XB10	Блокировка секции 2 по	0 - $3U_0$
		1 - U_2
XB11	Программная накладка 1	0 - не предусмотрена
		1 - предусмотрена
XB12	Программная накладка 2	0 - не предусмотрена
		1 - предусмотрена
XB13	Программная накладка 3	0 - не предусмотрена
		1 - предусмотрена
XB14	Контакт «Промежуточное положение» в приводе РПН	0 - предусмотрен
		1 - не предусмотрен
XB15	Действие крайних положений РПН на сигнал АРКТ заблокировано	0 - не предусмотрено
		1 - предусмотрено

Таблица 41 – Назначение и параметры выдержек времени терминала БЭ2502А0501

Обозначение	Назначение	t , с
DT1	Выдержка времени выдачи первичной команды управления приводом «Прибавить»	1,0 - 200,0
DT2	Выдержка времени выдачи повторной команды управления приводом «Прибавить»	0,1 - 200,0
DT3	Выдержка времени на возврат сигнала «Телеуправление»	1,0

Продолжение таблицы 41

Обозначение	Назначение	t , с
DT4	Выдержка времени на возврат сигнала «Запрет автоматического регулирования»	1,0
DT5	Выдержка времени первичной команды управления приводом «Убавить»	1,0 - 200,0
DT6	Выдержка времени выдачи повторной команды управления приводом «Убавить»	0,1 - 200,0
DT7	Выдержка времени на снятие сигналов управления	0,001 - 2,000
DT8	Выдержка времени на возврат сигнала «Секция 1»	1,00
DT9	Выдержка времени на возврат сигнала «Секция 2»	
DT10	Выдержка времени сигнала «Вход – прибавить»	0,03
DT11	Выдержка времени сигнала «Вход – убавить»	
DT12	Выдержка времени сигнала «Прибавить по ТУ»	
DT13	Выдержка времени сигнала «Убавить по ТУ»	
DT14	Выдержка времени ожидания появления сигнала «Переключение»	0,10 – 6,00
DT15	Выдержка времени ожидания снятия сигнала «Переключение»	1,00 - 60,00
DT16	Выдержка времени на сигнал «Перегрузка» по току ввода регулируемой секции	10,00
DT17	Задержка управления убавить при перенапряжении	0,10 – 10,00
DT18	Выдержка времени на сигнал «Перенапряжение»	
DT19	Выдержка времени сигнала «Вход – запрет прибавить»	0,03
DT20	Выдержка времени сигнала «Блокировка по Iвн»	
DT21	Выдержка времени сигнала «Блокировка по Т»	
DT22	Выдержка времени на сигнал «Низкое напряжение»	10,00
DT23	Выдержка времени сигнала «Внешняя блокировка»	0,03
DT24	Выдержка времени сигнала «Вход – запрет убавить»	
DT25	Задержка сигнализации рассогласования	0,05 – 10,00
DT26	Время срабатывания тестирования светодиодной сигнализации	3,0
DT27	Задержка сигнализации «Блокировка АРКТ»	0 – 27,00
DT28	Задержка на возврат сигнала «Вывод терминала»	1,00
DT29	Задержка сигнала «Низкий уровень масла»	0 – 3,00
DT30	Задержка на срабатывание по входу 1	0,0 – 27,0
DT31	Задержка на срабатывание по входу 2	0,0 – 210,0
DT32	Задержка на возврат по входу 3	0,0 – 27,0
DT33	Выдержка времени на возврат сигнала «Блокировка самопроизвольного отключения»	0,01
DT34	Задержка по времени сигнала «Переключение»	
DT35	Задержка на снятие сигнала «Дис. Прибавить»	1,0
DT36	Задержка на снятие сигнала «Дис. Убавить»	

Продолжение таблицы 41

DT37	Задержка формирования сигнала “Сброс” от кнопок	0,01
DT38	Задержка формирования команды “Прибавить” от кнопок	0,10
DT39	Задержка формирования команды “Убавить” от кнопок	

Таблица 42 – Назначение и параметры ограничителей импульсов

Обозначение	Назначение	t, с
OD1	Ограничитель действия сигнал «Крайняя ступень»	0,001
OD2	Ограничитель действия сигнала «Отключение питания ПМ»	1,00
OD3	Время контроля промежуточного положения РПН	1,00 – 27,00
OD4	Ограничитель действия сигнала “Сброс”	1,00

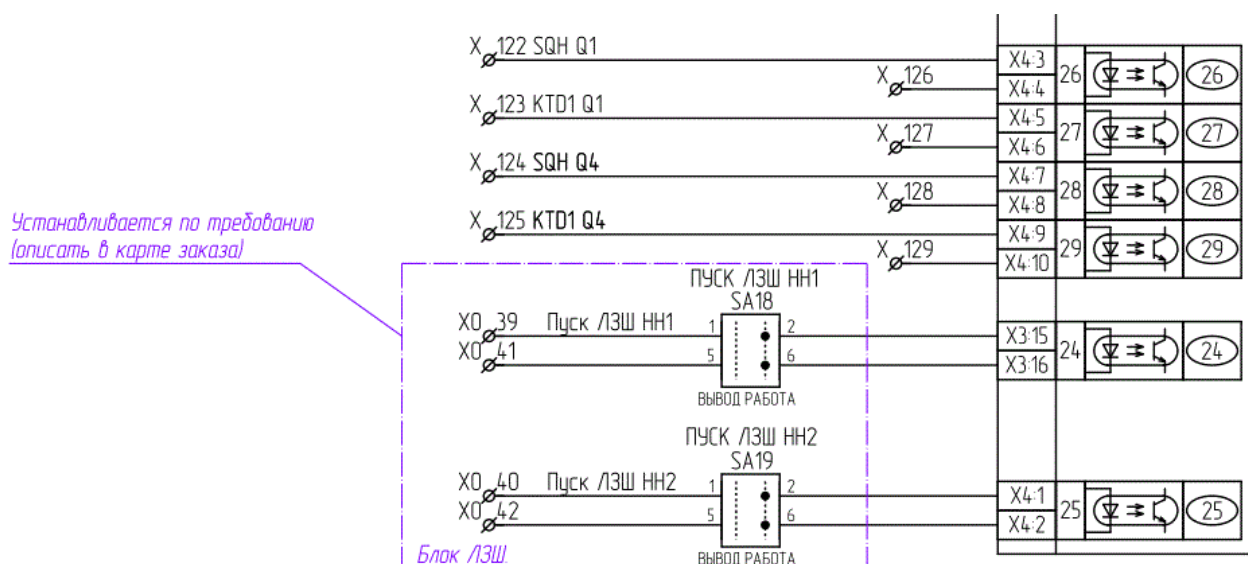


Рисунок 19 - Дополнительные цепи и элементы, устанавливаемые при выборе блока логической защиты шин (ЛЗШ) комплекта 01 (см. приложение А, форма А.1)

Приложение А

(обязательное)

Формы карт заказа

А1. Форма карты заказа шкафа основной и резервной защиты двухобмоточного трансформатора и управления РПН ШЭ2607 250

**Карта заказа
шкафа основной и резервной защиты двухобмоточного трансформатора
и управления РПН ШЭ2607 250**

Объект _____

Отметьте знаком то, что Вам требуется или впишите соответствующие параметры.

1 Выбор типоразмера шкафа

Типоразмер шкафа	Параметры		
	Номинальный переменный ток, А	Номинальное напряжение оперативного постоянного тока, В	Номинальная частота, Гц
<input type="checkbox"/> ШЭ2607 250-61Е1 УХЛ4	1/5	110	50
<input type="checkbox"/> ШЭ2607 250-61Е2 УХЛ4		220	

2 Характеристики терминалов шкафа

Исполнение терминалов БЭ2704

Датчики тока допускают подключение цепей с номинальным вторичным током 1 А или 5 А.

Выбор интерфейсов связи терминалов БЭ2704

<input type="checkbox"/> Электрический (типовое исполнение)	Тип интерфейса Ethernet
<input type="checkbox"/> Оптический	
<input type="checkbox"/> 48 светодиодов (типовое исполнение)	Лицевая панель
<input type="checkbox"/> 32 светодиода и 16 электронных ключей	

Выбор интерфейсов связи терминалов БЭ2502А

Тип интерфейса	TTL/RS485	Ethernet*
<input type="checkbox"/> Типовое исполнение (только МЭК 60870-5-103)	2 шт.	не предусмотрен
<input type="checkbox"/> Нетиповое исполнение 1 (типовой вариант для МЭК 61850)	1 шт.	электрический
<input type="checkbox"/> Нетиповое исполнение 2	1 шт.	оптический

* - **дублированный**, только для МЭК 61850 (см. ЭКРА.650321.084 РЭ).

3 Данные по комплекту 01 шкафа – ДТЗ, ТЗНП стороны ВН, МТЗ ВН, МТЗ СН, МТЗ НН1 с пуском по напряжению, МТЗ НН2 с пуском по напряжению, ЗП, реле тока для блокировки РПН при перегрузке, токовые реле для пуска автоматики охлаждения, реле минимального напряжения сторон СН, НН1 и НН2, реагирующие на понижение междуфазного напряжения ниже 85 % для блокировки РПН, УРОВ стороны ВН трансформатора.

Тип трансформатора	
Группа соединения обмоток трансформатора (ВН / СН / НН)	
Коэффициенты трансформации ТТ на сторонах	ВН
	НН1

4 Данные по комплекту 02 шкафа - максимальная токовая защита с комбинированным пуском по напряжению, токовая ненаправленная защита нулевой последовательности, обеспечивается прием сигналов от ГЗ, УРОВ.

Оперативное ускорение МТЗ (требует согласования с производителем шкафа)

ЭКРА.656453.887РЭ

5 Данные по комплекту 03 шкафа - автоматическое поддержание напряжения в заданных пределах; ручное регулирование напряжения; блокировка работы РПН при обнаружении неисправности привода РПН; блокировка РПН при перегрузках трансформатора; блокировка РПН при превышении 3U0 (или U2); блокировка РПН при пониженном измеряемом напряжении; коррекцию уровня регулируемого напряжения по току нагрузки (встречное регулирование); одновременный контроль двух секций шин.

Информация о РПН:

Тип привода	
Количество ступеней	

Установка указателя положения (выберите один из предложенных ниже вариантов):

<input type="checkbox"/> нет, не устанавливать
<input type="checkbox"/> предусмотреть только посадочное отверстие (логометр будет установлен на объекте)
<input type="checkbox"/> да, установить (логометр устанавливается на предприятии-изготовителе)

Указатель положения РПН	Установочные размеры
<input type="checkbox"/> УП-25-Г-RS485-ТП-Бл-РВ	91x91x114 мм
<input type="checkbox"/> *	

*Определяется заказчиком

6 Данные по конструктиву шкафа

Передняя дверь шкафа
металлическая с обзорным окном (типовое исполнение)

Габаритные размеры шкафа (ширина × глубина × высота, высота цоколя), мм

<input type="checkbox"/> 808 x 660 x 2155, в т.ч. цоколь 100 (типовое исполнение)*
<input type="checkbox"/> 800 x 660 x 2155, , в т.ч. цоколь 100.

* Высота и глубина шкафа дана с учетом рым-болтов и ручек (см. РЭ)

Типовое исполнение шкафа: конструктив ШМЭ (НПП ЭКРА), двустороннего обслуживания.

Указательные реле РУ21 в цепях сигнализации шкафа:

<input type="checkbox"/> нет (типовое исполнение)
<input type="checkbox"/> есть

7 Дополнительные требования: _____

Данные по дополнительным блокам схемы

(устанавливаются по требованию, см. схему электрическую принципиальную шкафа):

Наименование блока схемы
<input type="checkbox"/> Логическая защита шин (ЛЗШ)

8 Количество шкафов: _____

А.2 Форма карты заказа оборудования связи для энергетического объекта и рекомендации по выбору

Карта заказа

оборудования связи для построения локальной сети

для терминалов серии БЭ2704, БЭ2502

1 Место установки _____
(организация, энергетический объект установки и т.д.)

2 Данные по заказу оборудования связи для построения локальной сети

Заполнение таблицы 1 производится в соответствии с рекомендациями по выбору оборудования связи для построения локальной сети терминалов серий БЭ2704, БЭ2502.

Т а б л и ц а 1 – Оборудование связи

Наименование	Значение
Универсальный комплект для подключения компьютера*, шт.	
* Комплект состоит из:	
- кабель USB 2.0 тип А-В 1.8м для подключения к USB порту терминала;	
- кабель RS232 тип DB-9 M/F 1.5м для подключения к RS232 порту терминала;	
- преобразователь USB/RS232/RS485 типа MOXA UPort-1150;	
- кабель UTP 5E перекрестный RJ45/RJ45 2.0м для подключения к сетевому порту терминала.	

3 Состав программного обеспечения приведен в таблицах 2, 3.

Основное назначение и область применения программного обеспечения приведены в рекомендациях по заказу внешнего программного обеспечения для терминалов. Отметьте знаком то, что Вам необходимо заказать и укажите нужное количество в соответствующей графе.

Т а б л и ц а 2 – Основное программное обеспечение

Наименование	
<input type="checkbox"/>	EKRASMS
<input type="checkbox"/>	WAVES с основным HASP-ключом

Т а б л и ц а 3 – Дополнения к программному обеспечению

Наименование		Количество, шт.
<input type="checkbox"/>	Дополнительные ключи регистрации для включения новых терминалов в имеющееся ПО EKRASMS (по количеству подключаемых терминалов)	
<input type="checkbox"/>	HASP ключ для дополнительных рабочих мест программы WAVES с функцией импорта COMTRADE файлов (по количеству рабочих мест)	

4 Предприятие-изготовитель: ООО НПП «ЭКРА», Россия, 428003, г. Чебоксары, проспект И. Яковлева, 3.

5 Заказчик:

Предприятие _____

Руководитель _____

(подпись)

А.3 Рекомендации по выбору оборудования связи

Рекомендации по выбору оборудования связи для построения локальной сети терминалов серий БЭ2704, БЭ2502

Общие сведения.

Для создания локальной сети терминалов БЭ2704, БЭ2502, входящих в состав шкафов защит серий ШЭ2710, используются два порта связи Ethernet, с функцией «горячей» подмены. Подключение по этим портам позволяет использовать пакет программ **EKRASMS**, подключаться к программам **АРМ дежурного**, поддерживающим протокол МЭК 61850. В шкафах могут устанавливаться один или несколько терминалов, имеющих два независимых последовательных порта связи с интерфейсом «ТТЛ» для подключения преобразователей сигналов.

Типовым, согласно идеологии стандарта МЭК 61850, является подключение всех терминалов в два независимых «кольца», с использованием обоих портов связи Ethernet, через различные сетевые маршрутизаторы с независимыми источниками питания.

Выбор кабеля связи типа «витая пара».

В типовом исполнении порты связи Ethernet имеют разъемы RJ45 и рассчитаны на использование кабеля связи типа «витая пара» марки FTP4-5е (четыре «витые пары» в общем экране) или аналогичного, который рекомендуется использовать только внутри помещений. Для прокладки вне помещений необходимо использовать специальный экранированный кабель, например, BELDEN 3105A-010 (или аналогичный ему), переход от которого на кабель FTP4 осуществляется через промежуточный клеммник.

Подключение переносного компьютера к терминалу.

На лицевой панели каждого терминала имеется разъем с интерфейсом USB, предназначенный для подключения переносного компьютера к терминалу во время проверки, наладки или текущей эксплуатации, а также для обновления программного обеспечения в терминалах. Подключение компьютера осуществляется кабелем связи USB 2.0 длиной 1.8 м, входящего в комплект ЗИП при каждой поставке оборудования на объект. Возможно использование стандартного кабеля USB. Для корректной работы через USB-порт на лицевой панели необходимо скачать с сайта и установить драйвер для подключения компьютера к устройствам ООО "НПП ЭКРА".

Рекомендации по заказу внешнего программного обеспечения для терминалов серии БЭ2704, БЭ2502

Для терминалов серии БЭ2704 и БЭ2502 имеется основное программное обеспечение, указанное в таблице 1, которое включает систему регистрации, позволяющую использовать незарегистрированную версию для полноценной наладки и проверки устройств, и ограничивающую возможность использования в текущей эксплуатации для работы более, чем с одним терминалом.

Без регистрации возможна полноценная работа с любым, но одним терминалом при подключении к его переднему порту связи. В программе WAVES без регистрации открыты только минималь-

ные функции для просмотра осциллограмм, дополнительные функции недоступны. Приобретение ключей регистрации снимает все ограничения на работу программного обеспечения.

Вместе с программой WAVES поставляется один HASP- ключ, подключаемый к компьютеру через USB разъем и предназначенный для включения функции импорта COMTRADE файлов на том компьютере, к которому в данный момент подключен указанный ключ.

Для создания нескольких постоянных рабочих мест с дополнительными функциями программного комплекса WAVES необходимо приобретение дополнительных USB HASP- ключей.

Таблица 1 – Основное программное обеспечение для работы с терминалами

Наименование	Назначение	Применение
EKRASMS	Организация связи с устройствами, получение текущей и аварийной информации, настройка и параметрирование терминалов	Организация необходимого количества рабочих мест инженера СРЗА для обслуживания локальных или удаленных сетей терминалов.
WAVES	Графическое отображение и анализ осциллограмм, зарегистрированных терминалами, анализ уставок и параметров соответствующих моменту записи осциллограмм.	Организация одного рабочего места инженера СРЗА для анализа осциллограмм и параметров полученных от терминалов.

Программное обеспечение поставляется на компакт-диске в комплекте с руководством пользователя и расположено в сети Интернет по адресу www.dev.ekra.ru.

Приложение Б

(обязательное)

Перечень осциллографируемых и регистрируемых дискретных сигналов

Таблица Б.1 - Перечень регистрируемых дискретных сигналов терминала БЭ2704 308

№ сигнала	Наименование сигнала на дисплее терминала и осциллограммах	Наименование сигнала в SMS и в регистраторе событий	Не использовать для регистрации	Не использовать для пуска осциллографа	Уставки по умолчанию			
					Пуск осциллографа с 0/1	Пуск осциллографа с 1/0	Осциллографирование	Регистрация сигналов
1	Пуск УРОВ ВН	Пуск УРОВ ВН от защит						√
2	KQC Q2 (ВН) инв	KQC Q2 (ВН) инверсный						√
3	Выв. УРОВ ВН	Вывод УРОВ ВН (от SA)						√
4	Неиспр.охлажд.	Неисправность цепей охлаждения						√
5	Уровень масла	Повышение (снижение) уровня масла						√
6	Выс.Т°С масла	Высокая температура масла (>80С)						√
7	ТЗНП Т1(Т2)	Откл. ВН с АПВ от ТЗНП Т2(Т1)						√
8	Выв терм.	Вывод терминала						√
9	Съем сигн.	Съем сигнализации						√
10	SA ГЗТ (общ.)	Перевод ГЗТ (общ.) на сигнал						√
11	ГЗТ сигн. ст.	ГЗТ (общ.) сигн. ступень						√
12	ГЗТ откл.ст	ГЗТ (общ.) откл. ступень						√
13	ГЗ РПН	ГЗ РПН (общ.)						√
14	SA ГЗ РПН(общ.)	Перевод ГЗ РПН (общ.) на сигнал						√
15	Вывод ДТЗ	Вывод ДТЗ (от SA)						√
16	Внеш.откл.	Внешнее отключение (от УРОВ)						√
17	Вывод МТЗ СН	Вывод МТЗ СН (от SA)						√
18	Вывод МТЗ НН1	Вывод МТЗ НН1 (от SA)						√
19	Вывод МТЗ НН2	Вывод МТЗ НН2 (от SA)						√
20	БИ присоед.	БИ присоединения						√
21	БИ обходной	БИ обходной						√
22	ПереводНаОВ	Перевод на обходной						√
23	Перевод-Тр.	Перевод на линейный						√
24	Пуск ЛЗШ НН1	Пуск логической защиты шин НН1						√
25	Пуск ЛЗШ НН2	Пуск логической защиты шин НН2						√
26	SQH Q1	SQH Q1						√
27	KTD Q1	KTD Q1						√
28	SQH Q4	SQH Q4						√
29	KTD Q4	KTD Q4						√
30	KQC Q3 (СН)	KQC Q3 (СН)						√
31	KQC Q3 (СН) инв	KQC Q3 (СН) инверсный						√
32	KQC Q1 (НН1)	KQC Q1 (НН1)						√
33	KQC Q1 (НН1) инв	KQC Q1 (НН1) инверсный						√
34	KQC Q4 (НН2)	KQC Q4 (НН2)						√
35	KQC Q4 (НН2) инв	KQC Q4 (НН2) инверсный						√
36	KQT СВ НН1	KQT СВ НН1						√
37	KQT СВ НН2	KQT СВ НН2						√
38	KQT Q3 (СН)	KQT Q3 (СН)						√
39	KQT Q1 (НН1)	KQT Q1 (НН1)						√
40	KQT Q4 (НН2)	KQT Q4 (НН2)						√
41	Вход №41:Х6	Вход №41:Х6						√
42	Вход №42:Х6	Вход №42:Х6						√
43	Вход №43:Х6	Вход №43:Х6						√
44	Вход №44:Х6	Вход №44:Х6						√

Продолжение таблицы Б.1

№ сигнала	Наименование сигнала на дисплее терминала и осциллограммах	Наименование сигнала в SMS и в регистраторе событий	Не использовать для регистрации	Не использовать для пуска осциллографа	Уставки по умолчанию		
					Пуск осциллографа с 0/1	Пуск осциллографа с 1/0	Регистрация сигналов
45	Вход №45:Х6	Вход №45:Х6					√
46	Вход №46:Х6	Вход №46:Х6					√
47	Вход №47:Х6	Вход №47:Х6					√
48	Вход №48:Х6	Вход №48:Х6					√
49	Бл.Откл.Q1-НО	Блокировка отключения НН1(Q1) (НОК)					√
50	ТЗНП откл. Т2	Действие ТЗНП на отключение Т2					√
51	Блок.РПН-НО	Блокировка РПН (НОК)					√
52	Отключение шин	Отключение шин через ДЗШ					√
53	Откл.СВ(ШСВ) ВН	Отключение СВ(ШСВ) ВН					√
54	Откл.Q1 без АПВ	Отключение Q1 без АПВ					√
55	Откл.Q1 с АПВ	Отключение Q1 с АПВ					√
56	ЗАПВ ВН(Q2)	Запрет АПВ ВН (Q2)					√
57	Откл. ВН(Q2)	Отключение ВН (Q2)					√
58	Откл.Q4 без АПВ	Отключение Q4 без АПВ					√
59	Откл.Q4 с АПВ	Отключение Q4 с АПВ					√
60	Бл.Откл.Q4-НО	Блокировка отключения НН2(Q4) (НОК)					√
61	Авт.Охл.-1ст.	Автоматика охлаждения 1 ступень					√
62	Отключение СН	Отключение СН					√
63	Откл.СВ СН	Отключение СВ СН					√
64	Блок. АВР СВ НН1	Блокировка АВР СВ НН1					√
65	U мин. N2	U мин. стороны СН					√
66	РН НН1 U2>	Реле напряжения стороны НН1 U2 макс.					√
67	U НН1 мин.	U НН1 мин.					√
68	РН НН2 U2>	Реле напряжения стороны НН2 U2 макс.					√
69	U НН2 мин.	U НН2 мин.					√
70	Пуск ЗДЗ-НН1	Пуск ЗДЗ от МТЗ НН1					√
71	Блок. АВР СВ НН2	Блокировка АВР СВ НН2					√
72	Пуск ЗДЗ-НН2	Пуск ЗДЗ от МТЗ НН2					√
73	Реле К25:Х104	Реле К25:Х104					√
74	Реле К26:Х104	Реле К26:Х104					√
75	Реле К27:Х104	Реле К27:Х104					√
76	Реле К28:Х104	Реле К28:Х104					√
77	Реле К29:Х104	Реле К29:Х104					√
78	Реле К30:Х104	Реле К30:Х104					√
79	Реле К31:Х104	Реле К31:Х104					√
80	Реле К32:Х104	Реле К32:Х104					√
81	ДТЗ А	ДТЗ А			√	√	√
82	ДТЗ В	ДТЗ В			√	√	√
83	ДТЗ С	ДТЗ С			√	√	√
84	Диф.отсеч.А	Дифференциальная отсечка А			√	√	√
85	Диф.отсеч.В	Дифференциальная отсечка В			√	√	√
86	Диф.отсеч.С	Дифференциальная отсечка С			√	√	√
87	Бл.ДТЗ по 2гар.	Блокировка ДТЗ по 2 гармонике			√	√	√
88	РТ МТЗ ВН-А	Реле тока МТЗ ВН фаза А					√
89	РТ МТЗ ВН-В	Реле тока МТЗ ВН фаза В					√
90	РТ МТЗ ВН-С	Реле тока МТЗ ВН фаза С					√
94	РТ МТЗ СН-А 1ст	Реле тока МТЗ СН фаза А 1 ступень					√
95	РТ МТЗ СН-В 1ст	Реле тока МТЗ СН фазы В 1 ступень					√
96	РТ МТЗ СН-С 1ст	Реле тока МТЗ СН фазы С 1 ступень					√

Продолжение таблицы Б.1

№ сигнала	Наименование сигнала на дисплее терминала и осциллограммах	Наименование сигнала в SMS и в регистраторе событий	Не использовать для регистрации	Не использовать для пуска	Уставки по умолчанию			
					Пуск осциллографа с 0/1	Пуск осциллографа с 1/0	Осциллографирование	Регистрация сигналов
97	РТ МТЗ СН-А 2ст	Реле тока МТЗ СН фаза А 2 ступень						√
98	РТ МТЗ СН-В 2ст	Реле тока МТЗ СН фазы В 2 ступень						√
99	РТ МТЗ СН-С 2ст	Реле тока МТЗ СН фазы С 2 ступень						√
100	РТ МТЗНН1-А 1ст	Реле тока МТЗ НН1 фаза А 1 ступень					√	√
101	РТ МТЗНН1-В 1ст	Реле тока МТЗ НН1 фаза В 1 ступень					√	√
102	РТ МТЗНН1-С 1ст	Реле тока МТЗ НН1 фаза С 1 ступень					√	√
103	РТ МТЗНН1-А 2ст	Реле тока МТЗ НН1 фаза А 2 ступень					√	√
104	РТ МТЗНН1-В 2ст	Реле тока МТЗ НН1 фаза В 2 ступень					√	√
105	РТ МТЗНН1-С 2ст	Реле тока МТЗ НН1 фаза С 2 ступень					√	√
106	РТ МТЗНН2-А 1ст	Реле тока МТЗ НН2 фаза А 1 ступень					√	√
107	РТ МТЗНН2-В 1ст	Реле тока МТЗ НН2 фаза В 1 ступень					√	√
108	РТ МТЗНН2-С 1ст	Реле тока МТЗ НН2 фаза С 1 ступень					√	√
109	РТ МТЗНН2-А 2ст	Реле тока МТЗ НН2 фаза А 2 ступень					√	√
110	РТ МТЗНН2-В 2ст	Реле тока МТЗ НН2 фаза В 2 ступень					√	√
111	РТ МТЗНН2-С 2ст	Реле тока МТЗ НН2 фаза С 2 ступень					√	√
112	РТ УРОВ ВН-А	Реле тока УРОВ стороны №1 (ВН) фазы А						
113	РТ УРОВ ВН-В	Реле тока УРОВ стороны №1 (ВН) фазы В						
114	РТ УРОВ ВН-С	Реле тока УРОВ стороны №1 (ВН) фазы С						
115	РТ УРОВ N2-А	Реле тока УРОВ стороны №2 фазы А						
116	РТ УРОВ N2-В	Реле тока УРОВ стороны №2 фазы В						
117	РТ УРОВ N2-С	Реле тока УРОВ стороны №2 фазы С						
118	РТ УРОВ НН1-А	Реле тока УРОВ стороны №3 (НН1) фазы А						
119	РТ УРОВ НН1-В	Реле тока УРОВ стороны №3 (НН1) фазы В						
120	РТ УРОВ НН1-С	Реле тока УРОВ стороны №3 (НН1) фазы С						
121	РТ УРОВ НН2-А	Реле тока УРОВ стороны №4 (НН2) фазы А						
122	РТ УРОВ НН2-В	Реле тока УРОВ стороны №4 (НН2) фазы В						
123	РТ УРОВ НН2-С	Реле тока УРОВ стороны №4 (НН2) фазы С						
124	РН СН Uав>	Реле напряжения стороны №2 (СН) Uав макс.						√
125	РН СН U2>	Реле напряжения стороны №2 (СН) U2 макс.			√		√	√
126	РН СН Uав<	Реле напряжения стороны №2 (СН) Uав мин.					√	√
127	РН СН Uвс<	Реле напряжения стороны №2 (СН) Uвс мин.					√	√
128	РН СН Uав< РПН	Реле напряжения стороны №2 (СН) Uав мин. для блокировки РПН					√	√
129	РН СН Uвс< РПН	Реле напряжения стороны №2 (СН) Uвс мин. для блокировки РПН					√	√
130	РН НН1 Uав>	Реле напряжения стороны №3 (НН1) Uав макс.						√
131	РН НН1 U2>	Реле напряжения стороны №3 (НН1) U2 макс.			√		√	√
132	РН НН1 Uав<	Реле напряжения стороны №3 (НН1) Uав мин.					√	√
133	РН НН1 Uвс<	Реле напряжения стороны №3 (НН1) Uвс мин.					√	√
134	РН НН1 Uав< РПН	Реле напряжения стороны №3 (НН1) Uав мин. для блокировки РПН					√	√
135	РН НН1 Uвс< РПН	Реле напряжения стороны №3 (НН1) Uвс мин. для блокировки РПН					√	√
136	РН НН2 Uав>	Реле напряжения стороны №4 (НН2) Uав макс.						√
137	РН НН2 U2>	Реле напряжения стороны №4 (НН2) U2 макс.			√		√	√
138	РН НН2 Uав<	Реле напряжения стороны №4 (НН2) Uав мин.					√	√
139	РН НН2 Uвс<	Реле напряжения стороны №4 (НН2) Uвс мин.					√	√
140	РН НН2 Uав< РПН	Реле напряжения стороны №4 (НН1) Uав мин. для блокировки РПН					√	√

Продолжение таблицы Б.1

№ сигнала	Наименование сигнала на дисплее терминала и осциллограммах	Наименование сигнала в SMS и в регистраторе событий	Не использовать для регистрации	Не использовать для пуска осциллографа	Уставки по умолчанию			
					Пуск осциллографа с 0/1	Пуск осциллографа с 1/0	Осциллографирование	Регистрация сигналов
141	РН НН2 Увс< РПН	Реле напряжения стороны №4 (НН1) Увс мин. для блокировки РПН					√	√
142	РТ ЗП-А ВН	Реле тока ЗП фаза А стороны №1 (ВН)						√
143	РТ ЗП-В ВН	Реле тока ЗП фаза В стороны №1 (ВН)						√
144	РТ ЗП-С ВН	Реле тока ЗП фаза С стороны №1 (ВН)						√
148	РТ ЗП-А СН	Реле тока ЗП фаза А стороны №2 (СН)						√
149	РТ ЗП-В СН	Реле тока ЗП фаза В стороны №2 (СН)						√
150	РТ ЗП-С СН	Реле тока ЗП фаза С стороны №2 (СН)						√
151	РТ ЗП-А НН1	Реле тока ЗП фаза А стороны №3 (НН1)						√
152	РТ ЗП-В НН1	Реле тока ЗП фаза В стороны №3 (НН1)						√
153	РТ ЗП-С НН1	Реле тока ЗП фаза С стороны №3 (НН1)						√
154	РТ ЗП-А НН2	Реле тока ЗП фаза А стороны №4 (НН2)						√
155	РТ ЗП-В НН2	Реле тока ЗП фаза В стороны №4 (НН2)						√
156	РТ ЗП-С НН2	Реле тока ЗП фаза С стороны №4 (НН2)						√
157	РТ АО ВН 1ст.	Реле тока АО 1-ая ступень стороны №1 (ВН)						√
158	РТ АО ВН 2ст.	Реле тока АО 2-ая ступень стороны №1 (ВН)						√
159	РТ АО ВН 3ст.	Реле тока АО 3-ья ступень стороны №1 (ВН)						√
163	РТ АО СН 1ст.	Реле тока АО 1-ая ступень стороны №2 (СН)						√
164	РТ АО СН 2ст.	Реле тока АО 2-ая ступень стороны №2 (СН)						√
165	РТ АО СН 3ст.	Реле тока АО 3-ья ступень стороны №2 (СН)						√
166	РТ АО НН1 1ст.	Реле тока АО 1-ая ступень стороны №3 (НН1)						√
167	РТ АО НН1 2ст.	Реле тока АО 2-ая ступень стороны №3 (НН1)						√
168	РТ АО НН1 3ст.	Реле тока АО 3-ья ступень стороны №3 (НН1)						√
169	РТ АО НН2 1ст.	Реле тока АО 1-ая ступень стороны №4 (НН2)						√
170	РТ АО НН2 2ст.	Реле тока АО 2-ая ступень стороны №4 (НН2)						√
171	РТ АО НН2 3ст.	Реле тока АО 3-ья ступень стороны №4 (НН2)						√
172	Блок. РПН-IA_ВН	Реле тока для блокировки РПН фазы А стороны №1(ВН)						√
173	Блок. РПН-IB_ВН	Реле тока для блокировки РПН фазы В стороны №1(ВН)						√
174	Блок. РПН-IC_ВН	Реле тока для блокировки РПН фазы С стороны №1(ВН)						√
178	Блок. РПН-IA_СН	Реле тока для блокировки РПН фазы А стороны №2(СН)						√
179	Блок. РПН-IB_СН	Реле тока для блокировки РПН фазы В стороны №2(СН)						√
180	Блок. РПН-IC_СН	Реле тока для блокировки РПН фазы С стороны №2(СН)						√
181	РТ ТЗНП ВН	Реле тока ТЗНП стороны №1 (ВН)			√		√	√
183	РТ I2 ВН	Реле тока обратной последовательности стороны №1 (ВН)			√		√	√
185	РТ I2 СН	Реле тока обратной последовательности стороны №2 (СН)			√		√	√
186	РТ I2 НН1	Реле тока обратной последовательности стороны №3 (НН1)			√		√	√
187	РТ I2 НН2	Реле тока обратной последовательности стороны №4 (НН2)			√		√	√
188	РНМПП СН	РНМ ПП стороны №2 (СН)						
189	РНМПП НН1	РНМ ПП стороны №3 (НН1)						
190	РНМПП НН2	РНМ ПП стороны №4 (НН2)						
194	РН СН U2> ПТ	Реле напряжения стороны СН U2 макс. для Пожаротушения						
195	РН НН1 U2> ПТ	Реле напряжения стороны НН1 U2 макс. для Пожаротушения						
196	РН НН2 U2> ПТ	Реле напряжения стороны НН2 U2 макс. для Пожаротушения						
197	РН СН U< ПТ	Реле напряжения мин. стороны СН для Пожаротушения						
198	РН НН1 U< ПТ	Реле напряжения мин. стороны НН1 для Пожаротушения						
199	РН НН2 U< ПТ	Реле напряжения мин. стороны НН2 для Пожаротушения						

Продолжение таблицы Б.1

№ сигнала	Наименование сигнала на дисплее терминала и осциллограммах	Наименование сигнала в SMS и в регистраторе событий	Не использовать для регистрации	Не использовать для пуска	Уставки по умолчанию			
					Пуск осциллографа с 0/1	Пуск осциллографа с 1/0	Осциллографирование	Регистрация сигналов
200	Бл.ДТЗпо2гар.-А	Блокировка ДТЗ по 2 гармонике фазы А			√		√	√
201	Бл.ДТЗпо2гар.-В	Блокировка ДТЗ по 2 гармонике фазы В			√		√	√
202	Бл.ДТЗпо2гар.-С	Блокировка ДТЗ по 2 гармонике фазы С			√		√	√
203	Бл.ДТЗпо5гар.-А	Блокировка ДТЗ по 5 гармонике фазы А			√		√	√
204	Бл.ДТЗпо5гар.-В	Блокировка ДТЗ по 5 гармонике фазы В			√		√	√
205	Бл.ДТЗпо5гар.-С	Блокировка ДТЗ по 5 гармонике фазы С			√		√	√
206	РелеКонтроляОЦТ	Реле контроля обрыва токовых цепей						√
207	Контр.испр.ламп	Контроль исправности ламп						√
208	Логическая 1	Функция "Логическая "1"						
212	ОшибкиGOOSEвх	Ошибки входящих GOOSE						√
213	Акт.SNTP2server	Активный SNTP2 server						√
214	Готовность LAN1	Готовность LAN1						√
215	Готовность LAN2	Готовность LAN2						√
216	Использов.LAN1	Использование LAN1						√
217	Использов.LAN2	Использование LAN2						√
218	Режим теста	Режим тестирования						√
219	Несоотв. ОВ	Несоответствие при переводе на ОВ						√
222	Ср-е защит	Срабатывание защит			√		√	√
223	НеиспрЗащит	Неисправность защит			√		√	√
224	Пуск осциллогр.	Пуск аварийного осциллографа						
225	GOOSEIN_1	GOOSEIN_1						
226	GOOSEIN_2	GOOSEIN_2						
227	GOOSEIN_3	GOOSEIN_3						
228	GOOSEIN_4	GOOSEIN_4						
229	GOOSEIN_5	GOOSEIN_5						
230	GOOSEIN_6	GOOSEIN_6						
231	GOOSEIN_7	GOOSEIN_7						
232	GOOSEIN_8	GOOSEIN_8						
233	GOOSEIN_9	GOOSEIN_9						
234	GOOSEIN_10	GOOSEIN_10						
235	GOOSEIN_11	GOOSEIN_11						
236	GOOSEIN_12	GOOSEIN_12						
237	GOOSEIN_13	GOOSEIN_13						
238	GOOSEIN_14	GOOSEIN_14						
239	GOOSEIN_15	GOOSEIN_15						
240	GOOSEIN_16	GOOSEIN_16						
241	GOOSEOUT_1	GOOSEOUT_1						
242	GOOSEOUT_2	GOOSEOUT_2						
243	GOOSEOUT_3	GOOSEOUT_3						
244	GOOSEOUT_4	GOOSEOUT_4						
245	GOOSEOUT_5	GOOSEOUT_5						
246	GOOSEOUT_6	GOOSEOUT_6						
247	GOOSEOUT_7	GOOSEOUT_7						
248	GOOSEOUT_8	GOOSEOUT_8						
249	GOOSEOUT_9	GOOSEOUT_9						
250	GOOSEOUT_10	GOOSEOUT_10						
251	GOOSEOUT_11	GOOSEOUT_11						
252	GOOSEOUT_12	GOOSEOUT_12						
253	GOOSEOUT_13	GOOSEOUT_13						

Продолжение таблицы Б.1

№ сигнала	Наименование сигнала на дисплее терминала и осциллограммах	Наименование сигнала в SMS и в регистраторе событий	Не использовать для регистрации	Не использовать для пуска осциллографа	Уставки по умолчанию			
					Пуск осциллографа с 0/1	Пуск осциллографа с 1/0	Осциллографирование	Регистрация сигналов
254	GOOSEOUT_14	GOOSEOUT_14						
255	GOOSEOUT_15	GOOSEOUT_15						
256	GOOSEOUT_16	GOOSEOUT_16						
257	Ср.ДТЗ-А	Срабатывание ДТЗ фаза А						√
258	Ср.ДТЗ-В	Срабатывание ДТЗ фаза В						√
259	Ср.ДТЗ-С	Срабатывание ДТЗ фаза С						√
260	Ср.ДТЗ	Срабатывание ДТЗ						√
261	НеиспрПитГЗ	Неисправность опер.тока ГЗ						√
262	Откл. от ГЗ-А	Отключение от ГЗ фаза А						
263	Откл. от ГЗ-В	Отключение от ГЗ фаза В						
264	Откл. от ГЗ-С	Отключение от ГЗ фаза С						
265	Откл. от ГЗ	Отключение от ГЗ						√
266	ГЗ-АнаСигнал	ГЗ фаза А переведена на сигнал						
267	ГЗ-ВнаСигнал	ГЗ фаза В переведена на сигнал						
268	ГЗ-СнаСигнал	ГЗ фаза С переведена на сигнал						
269	ГЗнаСигнал	ГЗ переведена на сигнал						√
270	НИ ГЗ-А сигн	Нарушение изоляции ГЗ Тр-ра фаза А (сигн.ст.)						
271	НИ ГЗ-В сигн	Нарушение изоляции ГЗ Тр-ра фаза В (сигн.ст.)						
272	НИ ГЗ-С сигн	Нарушение изоляции ГЗ Тр-ра фаза С (сигн.ст.)						
273	НИ ГЗ сигн	Нарушение изоляции ГЗ Тр-ра (сигн.ст.)						
274	НИ ГЗ-А откл	Нарушение изоляции ГЗ Тр-ра фаза А (откл.ст.)						
275	НИ ГЗ-В откл	Нарушение изоляции ГЗ Тр-ра фаза В (откл.ст.)						
276	НИ ГЗ-С откл	Нарушение изоляции ГЗ Тр-ра фаза С (откл.ст.)						
277	НИ ГЗ откл	Нарушение изоляции ГЗ Тр-ра(откл.ст.)						
278	НИ ГЗ РПН-А	Нарушение изоляции ГЗ РПН фаза А						
279	НИ ГЗ РПН-В	Нарушение изоляции ГЗ РПН фаза В						
280	НИ ГЗ РПН-С	Нарушение изоляции ГЗ РПН фаза С						
281	НИ ГЗ РПН	Нарушение изоляции ГЗ РПН						
282	Пуск АВР	Работа ДТЗ или ГЗ (Пуск АВР)						√
283	Пуск ПТ-А Тр	Пуск пожаротушения (фаза А)						√
284	Пуск ПТ-В Тр	Пуск пожаротушения (фаза В)						√
285	Пуск ПТ-С Тр	Пуск пожаротушения (фаза С)						√
286	Пуск ПТ Тр	Пуск пожаротушения (Общ.)					√	
287	НетU-Тр	Контроль отсутствия напряжения					√	
288	РТ УРОВ ВН	Реле тока УРОВ стороны №1 (ВН)					√	
289	РТ УРОВ СН	Реле тока УРОВ стороны №2 (СН)					√	
290	РТ УРОВ НН1	Реле тока УРОВ стороны №3 (НН1)					√	
291	РТ УРОВ НН2	Реле тока УРОВ стороны №4 (НН2)					√	
292	УРОВнаСебя	УРОВ ВН 'на себя'						√
293	УРОВ ВН	УРОВ ВН						√
294	Откл. шин	Отключение шин через ДЗШ						√
295	ТЗНП отклТ2	Действие ТЗНП на отключение Т2						√
296	Откл.СВ(ШСВ) ВН	Отключение СВ(ШСВ) ВН						√
297	ТЗНП ВН	ТЗНП ВН						√
298	Откл. ВН(Q2)	Отключение ВН (Q2), Пуск УРОВ						√
299	ЗАПВ ВН(Q2)	Запрет АПВ ВН (Q2)						√
300	РТ МТЗвн	Реле тока МТЗ ВН						√
301	ПускЗДЗ-ВН	Пуск ЗДЗ от МТЗ ВН						√
302	МТЗ ВН	МТЗ ВН						√

Продолжение таблицы Б.1

№ сигнала	Наименование сигнала на дисплее терминала и осциллограммах	Наименование сигнала в SMS и в регистраторе событий	Не использовать для регистрации	Не использовать для пуска	Уставки по умолчанию			
					Пуск осциллографа с 0/1	Пуск осциллографа с 1/0	Осциллографирование	Регистрация сигналов
303	РТ МТЗсн-1	Реле тока МТЗ СН 1-ая ступень						√
304	РТ МТЗсн-2	Реле тока МТЗ СН 2-ая ступень						√
305	ПускЗДЗ-СН	Пуск ЗДЗ от МТЗ СН						√
306	МТЗ СН	МТЗ СН						√
307	Откл.СВ СН	Отключение СВ СН						√
308	Бл.АВР СВ СН	Блокировка АВР СВ СН						√
309	ПускАВР СН	Пуск АВР СН						√
310	Откл.Q3-АПВ	Отключение Q3 с АПВ						√
311	Откл.Q3	Отключение Q3 без АПВ						√
312	Откл. СН	Отключение СН						√
313	U СН мин.	U СН мин.						√
314	Пуск Усн	Пуск МТЗ по напряжению СН						√
315	НеисЦН СН	Неисправность цепей напряжения СН						√
316	ЛЗШ СН	ЛЗШ СН						√
317	НеисЛЗШСН	Неисправность цепей ЛЗШ СН						√
318	РТ МТЗнн1-1	Реле тока МТЗ НН1 1-ая ступень						√
319	РТ МТЗнн1-2	Реле тока МТЗ НН1 2-ая ступень						√
320	ПускЗДЗ-НН1	Пуск ЗДЗ от МТЗ НН1						√
321	МТЗ НН1	МТЗ НН1						√
322	Откл.СВ НН1	Отключение СВ НН1						√
323	Бл.АВР СВ НН1	Блокировка АВР СВ НН1						√
324	ПускАВР НН1	Пуск АВР НН1						√
325	Откл.Q1-АПВ	Отключение Q1 с АПВ						√
326	Откл.Q1	Отключение Q1 без АПВ						√
327	Откл. НН1	Отключение НН1						√
328	U НН1 мин.	U НН1 мин.						√
329	Пуск Унн1	Пуск МТЗ по напряжению НН1						√
330	НеисЦН НН1	Неисправность цепей напряжения НН1						√
331	ЛЗШ НН1	ЛЗШ НН1						√
332	НеисЛЗШНН1	Неисправность цепей ЛЗШ НН1						√
333	РТ МТЗнн2-1	Реле тока МТЗ НН2 1-ая ступень						√
334	РТ МТЗнн2-2	Реле тока МТЗ НН2 2-ая ступень						√
335	ПускЗДЗ-НН2	Пуск ЗДЗ от МТЗ НН2						√
336	МТЗ НН2	МТЗ НН2						√
337	Откл.СВ НН2	Отключение СВ НН2						√
338	Бл.АВР СВ НН2	Блокировка АВР СВ НН2						√
339	ПускАВР НН2	Пуск АВР НН2						√
340	Откл.Q4-АПВ	Отключение Q4 с АПВ						√
341	Откл.Q4	Отключение Q4 без АПВ						√
342	Откл. НН2	Отключение НН2						√
343	U НН2 мин.	U НН2 мин.						√
344	Пуск Унн2	Пуск МТЗ по напряжению НН2						√
345	НеисЦН НН2	Неисправность цепей напряжения НН2						√
346	ЛЗШ НН2	ЛЗШ НН2						√
347	НеисЛЗШНН2	Неисправность цепей ЛЗШ НН2						√
348	ЗДЗ СН	ЗДЗ СН						√
349	ЗДЗ НН1	ЗДЗ НН1						√
350	ЗДЗ НН2	ЗДЗ НН2						√
351	НеисЗДЗСН	Неисправность цепей ЗДЗ СН						√

Продолжение таблицы Б.1

№ сигнала	Наименование сигнала на дисплее терминала и осциллограммах	Наименование сигнала в SMS и в регистраторе событий	Не использовать для регистрации	Не использовать для пуска осциллофаза	Уставки по умолчанию			
					Пуск осциллофаза с 0/1	Пуск осциллофаза с 1/0	Осциллографирование	Регистрация сигналов
352	НеисЗДЗНН1	Неисправность цепей ЗДЗ НН1						√
353	НеисЗДЗНН2	Неисправность цепей ЗДЗ НН2						√
354	Бл.ОтклQ3-НО	Блокировка отключения СН(Q3) (НОК)						√
355	Бл.ОтклQ1-НО	Блокировка отключения НН1(Q1) (НОК)						√
356	Бл.ОтклQ4-НО	Блокировка отключения НН2(Q4) (НОК)						√
357	Бл.ОтклQ3-НЗ	Блокировка отключения СН(Q3) (НЗК)						√
358	Бл.ОтклQ1-НЗ	Блокировка отключения НН1(Q1) (НЗК)						√
359	Бл.ОтклQ4-НЗ	Блокировка отключения НН2(Q4) (НЗК)						√
360	РТ Бл.РПН-А	Реле тока для блокировки РПН фаза А						√
361	РТ Бл.РПН-В	Реле тока для блокировки РПН фаза В						√
362	РТ Бл.РПН-С	Реле тока для блокировки РПН фаза С						√
363	Бл.РПН-НЗ	Блокировка РПН (НЗК)						√
364	Бл.РПН-НО	Блокировка РПН (НОК)						√
365	ЗП фаза А	Защита от перегрузки фаза А						√
366	ЗП фаза В	Защита от перегрузки фаза В						√
367	ЗП фаза С	Защита от перегрузки фаза С						√
368	ЗП	Защита от перегрузки						√
369	Авт.Охл-1ст	Автоматика охлаждения 1 ступень						√
370	Авт.Охл-3ст	Автоматика охлаждения 2 ступень						√
371	Авт.Охл-3ст	РТ ЗПО 1 ступень						√
372	ПускВВ-ЗПО	Пуск ВВ ЗПО						√
373	Сраб. ЗПО	Срабатывание ЗПО						√
374	Перевод-ОВ	Перевод на ОВ ВН						
375	Несоотв. ОВ	Несоответствие при переводе на ОВ						
376	Выход ВВ N1	Выход выдержки времени №1						
377	Выход ВВ N2	Выход выдержки времени №2						
378	Выход ВВ N3	Выход выдержки времени №3						
379	Выход ВВ N4	Выход выдержки времени №4						
380	Сраб. Отсеч. Клап	Срабатывание отсечного клапана						√
381	Откл.от ГЗТ-А	Отключение от ГЗТ фаза А						
382	Откл.от ГЗТ-В	Отключение от ГЗТ фаза В						
383	Откл.от ГЗТ-С	Отключение от ГЗТ фаза С						
384	Откл.от ГЗТ	Отключение от ГЗТ						
385	Откл.от ГЗРПН-А	Отключение от ГЗ РПН фаза А						
386	Откл.от ГЗРПН-В	Отключение от ГЗ РПН фаза В						
387	Откл.от ГЗРПН-С	Отключение от ГЗ РПН фаза С						
388	Откл.от ГЗ РПН	Отключение от ГЗ РПН						
389	МТЗ ВН-1 ст.	МТЗ ВН 1-ая ступень						√
390	МТЗ ВН-2 ст.	МТЗ ВН 2-ая ступень						√
391	Пуск УРОВ(внт.)	Пуск УРОВ от внутренних защит						
392	Обрыв ЦТ	Обрыв цепей тока						√
393	Неисп.Цеп.Охл.	Неисправность цепей охлаждения (выход)						
394	Пуск УРОВ ВН	Пуск УРОВ ВН						
395	Пуск УРОВ ОВ ВН	Пуск УРОВ ОВ ВН						
396	SA1_VIRT	SA1_VIRT						
397	SA2_VIRT	SA2_VIRT						
398	SA3_VIRT	SA3_VIRT						
399	SA4_VIRT	SA4_VIRT						
400	Откл. ОВ ВН	Отключение ОВ ВН (ВН2)						

Продолжение таблицы Б.1

№ сигнала	Наименование сигнала на дисплее терминала и осциллограммах	Наименование сигнала в SMS и в регистраторе событий	Не использовать для регистрации	Не использовать для пуска осциллографа	Уставки по умолчанию			
					Пуск осциллографа с 0/1	Пуск осциллографа с 1/0	Осциллографирование	Регистрация сигналов
433	VIRT20_01	VIRT20_01						
434	VIRT20_02	VIRT20_02						
435	VIRT20_03	VIRT20_03						
436	VIRT20_04	VIRT20_04						
437	VIRT20_05	VIRT20_05						
438	VIRT20_06	VIRT20_06						
439	VIRT20_07	VIRT20_07						
440	VIRT20_08	VIRT20_08						
441	VIRT20_09	VIRT20_09						
442	VIRT20_10	VIRT20_10						
443	VIRT20_11	VIRT20_11						
444	VIRT20_12	VIRT20_12						
445	VIRT20_13	VIRT20_13						
446	VIRT20_14	VIRT20_14						
447	VIRT20_15	VIRT20_15						
448	VIRT20_16	VIRT20_16						
449	Местное управл.	Местное управление						
450	Эл.ключ 1_shift	Электронный ключ 1_shift						
451	Эл.ключ 2	Электронный ключ 2						
452	Эл.ключ 2_shift	Электронный ключ 2_shift						
453	Эл.ключ 3	Электронный ключ 3						
454	Эл.ключ 3_shift	Электронный ключ 3_shift						
455	Эл.ключ 4	Электронный ключ 4						
456	Эл.ключ 4_shift	Электронный ключ 4_shift						
457	Эл.ключ 5	Электронный ключ 5						
458	Эл.ключ 5_shift	Электронный ключ 5_shift						
459	Эл.ключ 6	Электронный ключ 6						
460	Эл.ключ 6_shift	Электронный ключ 6_shift						
461	Эл.ключ 7	Электронный ключ 7						
462	Эл.ключ 7_shift	Электронный ключ 7_shift						
463	Эл.ключ 8	Электронный ключ 8						
464	Эл.ключ 8_shift	Электронный ключ 8_shift						
465	Ср.ДТЗ-А	Срабатывание ДТЗ фаза А						√
466	Ср.ДТЗ-В	Срабатывание ДТЗ фаза В						√
467	Ср.ДТЗ-С	Срабатывание ДТЗ фаза С						√
468	УРОВнаСебя	УРОВ ВН 'на себя'						√
469	УРОВ ВН	УРОВ ВН						√
470	ГЗТ сигн. ст.	ГЗТ (общ.) сигн. ступень						√
471	ГЗТ откл.ст	ГЗТ (общ.) откл. ступень						√
472	ГЗ РПН	ГЗ РПН (общ.)						√
473	ГЗнаСигнал	ГЗ переведена на сигнал						√
474	Внеш.откл.	Внешнее отключение (от УРОВ)						√
475	ТЗНП ВН	ТЗНП ВН						√
476	ТЗНП Т1(Т2)	Откл. ВН с АПВ от ТЗНП Т2(Т1)						√
477	ЗП	Защита от перегрузки						√
478	МТЗ ВН	МТЗ ВН						√
479	МТЗ СН	МТЗ СН						√
480	Режим теста	Режим тестирования						√
481	МТЗ НН1	МТЗ НН1						√

Продолжение таблицы Б.1

№ сигнала	Наименование сигнала на дисплее терминала и осциллограммах	Наименование сигнала в SMS и в регистраторе событий	Не использовать для регистрации	Не использовать для пуска осциллографа	Уставки по умолчанию			
					Пуск осциллографа с 0/1	Пуск осциллографа с 1/0	Осциллографирование	Регистрация сигналов
482	ЗДЗ НН1	ЗДЗ НН1						√
483	ЛЗШ НН1	ЛЗШ НН1						√
484	МТЗ НН2	МТЗ НН2						√
485	ЗДЗ НН2	ЗДЗ НН2						√
486	ЛЗШ НН2	ЛЗШ НН2						√
487	Уровень масла	Повышение (снижение) уровня масла						√
488	Выс.Т°С масла	Высокая температура масла (>80С)						√
489	Неисп.Цеп.Охл.	Неисправность цепей охлаждения (выход)						√
490	НеисЛЗШНН1	Неисправность цепей ЛЗШ НН1						√
491	НеисЛЗШНН2	Неисправность цепей ЛЗШ НН2						√
492	НеисЦН СН	Неисправность цепей напряжения СН						√
493	НеисЦН НН1	Неисправность цепей напряжения НН1						√
494	НеисЦН НН2	Неисправность цепей напряжения НН2						√
495	Светодиод 31	Светодиод 31						√
496	Светодиод 32	Светодиод 32						√
497	Светодиод 33	Светодиод 33						√
498	Светодиод 34	Светодиод 34						√
499	Светодиод 35	Светодиод 35						√
500	Светодиод 36	Светодиод 36						√
501	Светодиод 37	Светодиод 37						√
502	Светодиод 38	Светодиод 38						√
503	Светодиод 39	Светодиод 39						√
504	Светодиод 40	Светодиод 40						√
505	Светодиод 41	Светодиод 41						√
506	Светодиод 42	Светодиод 42						√
507	Светодиод 43	Светодиод 43						√
508	Светодиод 44	Светодиод 44						√
509	Светодиод 45	Светодиод 45						√
510	Светодиод 46	Светодиод 46						√
511	Светодиод 47	Светодиод 47						√
512	Светодиод 48	Светодиод 48						√

Во избежание переполнения базы данных регистратора и базы данных аварийных осциллограмм, сигналы, отмеченные «√» в соответствующих графах, рекомендуется не выводить на регистрацию в списке дискретных сигналов и не осуществлять от них пуск аварийного осциллографа.

Выводить на аварийное осциллографирование можно до 128 сигналов из приведенных в таблицах Б.1 без ограничений.

Таблица Б.2 - Перечень дискретных сигналов для терминала БЭ2704 207

№ сигнала	Наименование сигнала на дисплее терминала и осциллограммах	Наименование сигнала в SMS и в регистраторе событий	Не использовать для регистрации	Не использовать для пуска осциллографа	Уставки по умолчанию			
					Пуск осциллографа с 0/1	Пуск осциллографа с 1/0	Осциллографирование	Регистрация сигналов
1	ПускУРОВотВЗ	Пуск УРОВ от внешних защит						V
2	Вывод УРОВ	Вывод УРОВ						V
3	Вывод МТЗ	Вывод МТЗ						V
4	Вывод ТЗНП	Вывод ТЗНП						V
5	ГЗТ на сигнал	Перевод ГЗТ на сигнал						V
6	ГЗ РПН на сигнала	Перевод ГЗ РПН на сигнал						V
7	Вход 7 X:1	Вход N7 X:1						V
8	Вывод термин.	Вывод терминала (вход)						V
9	Съем сигнализ.	Съем сигнализации (вход)						V
10	РПО	РПО					V	V
11	РПВ	РПВ					V	V
12	Вход 12 X:2	Вход N12 X:2						V
13	Вход 13 X:2	Вход N13 X:2						V
14	Вход 14 X:2	Вход N14 X:2						V
15	Вход 15 X:2	Вход N15 X:2						V
16	ГЗТ сигн.ст	ГЗТ сигн. ступень						V
17	ГЗТ откл.ст	ГЗТ откл. ступень						V
18	ГЗ РПН	ГЗ РПН						V
19	ОтклТЗНП Т2	Откл от ТЗНП Т2						V
20	НИ ГЗТ сигн.	Нарушение изоляции ГЗТ(сигн.ст.)						V
21	НИ ГЗТ откл.	Нарушение изоляции ГЗТ(откл.ст.)						V
22	НИ ГЗ РПН	Нарушение изоляции ГЗ РПН						V
23	Вход 23 X:3	Вход N23 X:3						V
24	Вход 24 X:3	Вход N24 X:3						V
25	Вход 25 X:4	Вход N25 X:4					V	V
26	Вход 26 X:4	Вход N26 X:4						V
27	РПВ НН1	РПВ НН1						V
28	РПВ НН2	РПВ НН2						V
29	РПВ СВ НН	РПВ СВ НН						V
30	Вход 30 X:4	Вход N30 X:4						V
31	Вход 31 X:4	Вход N31 X:4						V
32	Вход 32 X:4	Вход N32 X:4						V
33	К1:Х101	Реле К1:Х101						V
34	К2:Х101	Реле К2:Х101						V
35	К3:Х101	Реле К3:Х101						V
36	К4:Х101	Реле К4:Х101						V
37	К5:Х101	Реле К5:Х101						V
38	Срабат. защиты	Срабатывание защиты						V
39	Действие УРОВ	Действие УРОВ						V
40	Откл. выкл. НН	Отключение выключателей НН						V
41	К9 :Х102	Реле К9 :Х102						V
42	К10 :Х102	Реле К10 :Х102						V
43	Откл.СВ от ТЗНП	Отключение СВ(ШСВ) от ТЗНП						V
44	В ТЗНП Т2	В ТЗНП параллельного трансформатора						V
45	К13 :Х102	Реле К13 :Х102						V
46	Откл. выкл. ВН	Отключение выключателя ВН						V
47	К15 :Х102	Реле К15 :Х102						V
48	К16:Х102	Реле К16:Х102						V
119	DT200	DT200						
120	DT201	DT201						
121	DT202	DT202						
122	XB200	XB200						
123	SA1_VIRT	SA1_VIRT						

Продолжение таблицы Б.2

№ сигнала	Наименование сигнала на дисплее терминала и осциллограммах	Наименование сигнала в SMS и в регистраторе событий	Не использовать для регистрации	Не использовать для пуска осциллографа	Уставки по умолчанию			
					Пуск осциллографа с 0/1	Пуск осциллографа с 1/0	Осциллографирование	Регистрация сигналов
124	SA2_VIRT	SA2_VIRT						
125	SA3_VIRT	SA3_VIRT						
126	DT203	DT203						
127	DT204	DT204						
148	ПО lo ТЗНП	ПО по lo ТЗНП			V		V	V
161	ПО МТЗ 1ст АВ	ПО МТЗ I ст. АВ			V		V	V
162	ПО МТЗ 1ст ВС	ПО МТЗ I ст. ВС			V		V	V
163	ПО МТЗ 1ст СА	ПО МТЗ I ст. СА			V		V	V
212	ОшибкиGOOSEвх	Ошибки входящих GOOSE						V
213	Акт.SNTP2server	Активный SNTP2 server						V
214	Готовность LAN1	Готовность LAN1						V
215	Готовность LAN2	Готовность LAN2						V
216	Использов.LAN1	Использование LAN1						V
217	Использов.LAN2	Использование LAN2						V
222	СигналСрабат.	Сигнал "Срабатывание".						V
223	СигналНеиспр.	Сигнал "Неисправность"						V
224	Пуск осцилогр.	Пуск аварийного осциллографа					V	V
225	GOOSEIN_1	GOOSEIN_1						
226	GOOSEIN_2	GOOSEIN_2						
227	GOOSEIN_3	GOOSEIN_3						
228	GOOSEIN_4	GOOSEIN_4						
229	GOOSEIN_5	GOOSEIN_5						
230	GOOSEIN_6	GOOSEIN_6						
231	GOOSEIN_7	GOOSEIN_7						
232	GOOSEIN_8	GOOSEIN_8						
233	GOOSEIN_9	GOOSEIN_9						
234	GOOSEIN_10	GOOSEIN_10						
235	GOOSEIN_11	GOOSEIN_11						
236	GOOSEIN_12	GOOSEIN_12						
237	GOOSEIN_13	GOOSEIN_13						
238	GOOSEIN_14	GOOSEIN_14						
239	GOOSEIN_15	GOOSEIN_15						
240	GOOSEIN_16	GOOSEIN_16						
241	GOOSEIN_17	GOOSEIN_17						
242	GOOSEIN_18	GOOSEIN_18						
243	GOOSEIN_19	GOOSEIN_19						
244	GOOSEIN_20	GOOSEIN_20						
245	GOOSEIN_21	GOOSEIN_21						
246	GOOSEIN_22	GOOSEIN_22						
247	GOOSEIN_23	GOOSEIN_23						
248	GOOSEIN_24	GOOSEIN_24						
249	GOOSEIN_25	GOOSEIN_25						
250	GOOSEIN_26	GOOSEIN_26						
251	GOOSEIN_27	GOOSEIN_27						
252	GOOSEIN_28	GOOSEIN_28						
253	GOOSEIN_29	GOOSEIN_29						
254	GOOSEIN_30	GOOSEIN_30						
255	GOOSEIN_31	GOOSEIN_31						
256	GOOSEIN_32	GOOSEIN_32						
268	ПО МТЗ 2ст АВ	ПО МТЗ II ст. АВ			V		V	V
269	ПО МТЗ 2ст ВС	ПО МТЗ II ст. ВС			V		V	V
270	ПО МТЗ 2ст СА	ПО МТЗ II ст. СА			V		V	V
276	ПО Uав мин НН2	ПО минимального напряжения U АВ стороны НН2						V
281	ПО U2 макс НН2	ПО максимального напряжения U2 стороны НН2						V

Продолжение таблицы Б.2

№ сигнала	Наименование сигнала на дисплее терминала и осциллограммах	Наименование сигнала в SMS и в регистраторе событий	Не использовать для регистрации	Не использовать для пуска осциллографа	Уставки по умолчанию			
					Пуск осциллографа с 0/1	Пуск осциллографа с 1/0	Осциллографирование	Регистрация сигналов
294	ПО МТЗ 1ст А	ПО МТЗ I ст. А						
295	ПО МТЗ 1ст В	ПО МТЗ I ст. В						
296	ПО МТЗ 1ст С	ПО МТЗ I ст. С						
297	ПО МТЗ 2ст А	ПО МТЗ II ст. А						
298	ПО МТЗ 2ст В	ПО МТЗ II ст. В						
299	ПО МТЗ 2ст С	ПО МТЗ II ст. С						
300	ПО Uав мин НН1	ПО минимального напряжения U АВ стороны НН1						V
303	ПО U2 макс НН1	ПО максимального напряжения U2 стороны НН1						V
311	ПО УРОВ А	ПО тока УРОВ фазы А					V	
312	ПО УРОВ В	ПО тока УРОВ фазы В					V	
313	ПО УРОВ С	ПО тока УРОВ фазы С					V	
321	Откл.выкл.ТЗНП	Отключение выключателя от ТЗНП					V	V
322	Откл.тр-ра ТЗНП	Отключение трансформатора от ТЗНП					V	V
323	Откл.СВ от ТЗНП	Отключение СВ(ШСВ) от ТЗНП					V	V
324	В ТЗНП Т2	В ТЗНП параллельного трансформатора						V
325	От ТЗНП Т2	От ТЗНП параллельного трансформатора						V
326	Откл. выкл. НН	Отключение выключателей НН					V	V
327	Откл. выкл. ВН	Отключение выключателей ВН					V	V
328	Отключение ОВ	Отключение ОВ						V
329	Откл. тр-ра	Отключение трансформатора					V	V
330	Пуск УРОВ ОВ	Пуск УРОВ ОВ						
331	Запр.АПВQ1иQ2ВН	Запрет АПВ Q1 ВН и Q2 ВН						
333	НеиспНапряжНН1	Неисправность цепей напряжения НН1						
334	НеиспНапряжНН2	Неисправность цепей напряжения НН2						
335	Срабат. защиты	Срабатывание защиты						
337	Время ввода МТЗ	Время ввода ускор МТЗ при включении выключателя					V	V
338	Уск.МТЗприВключ	Ускорение МТЗ при включении выключателя						V
339	ВремяВводаТЗНП	Время ввода ускор ТЗНП при включении выключателя					V	V
340	УскТЗНПприВключ	Ускорение ТЗНП при включении выключателя						V
342	НИ ГЗТ сигн.	Нарушение изоляции ГЗТ (сигн.ст.)						
343	НИ ГЗТ откл.	Нарушение изоляции ГЗТ(откл.ст.)						
344	НИ ГЗ РПН	Нарушение изоляции ГЗ РПН						
345	ОтклОт ГЗТсигн	Отключение от ГЗТ (сигн.ст.)					V	V
346	Отключ от ГЗТ	Отключение от ГЗТ					V	V
347	Отключ от ГЗРПН	Отключение от ГЗ РПН					V	V
348	Сигн. ГЗТсигн	Сигнализация ГЗТ (сигн.ст.)						
349	Сигнализ. ГЗТ	Сигнализация ГЗТ						
350	Сигнализ. ГЗРПН	Сигнализация ГЗ РПН						
351	НеиспОпертокаГЗ	Неисправность оперативного тока ГЗ					V	V
352	ГЗ пер.на сигн	ГЗ переведена на сигнал					V	V
358	I ступень МТЗ	I ступень МТЗ						
359	II ступень МТЗ	II ступень МТЗ						
360	Работа МТЗ	Работа МТЗ						
361	Сигн.Ист.МТЗ	Сигнализация работы I ступени МТЗ						
362	Сигн.ИИст.МТЗ	Сигнализация работы II ступени МТЗ						
363	Пуск МТЗ по U	Пуск МТЗ по напряжению						V
364	ПОтокаIст.МТЗ	ПО тока I ступени МТЗ						
365	ПОтокаIIст.МТЗ	ПО тока II ступени МТЗ						
366	ОУ МТЗ	Оперативное ускорение МТЗ					V	V
369	Срабатывание ТЗ	Срабатывание технологических защит						V
370	Сраб.Предохр.Кл	Срабатывание предохранительного клапана						V
371	Сраб.Отсеч.Клап	Срабатывание отсечного клапана						V
372	Неиспр.Тмасла	Неисправность цепей температуры масла						V
373	Выс.Тмасла-сигн	Высокая температура масла (сигн.ст.)						V

Продолжение таблицы Б.2.

№ сигнала	Наименование сигнала на дисплее терминала и осциллограммах	Наименование сигнала в SMS и в регистраторе событий	Не использовать для регистрации	Не использовать для пуска осциллографа	Уставки по умолчанию			
					Пуск осциллографа с 0/1	Пуск осциллографа с 1/0	Осциллографирование	Регистрация сигналов
374	Выс.Тмасла-откл	Высокая температура масла (откл.ст.)						V
375	Неиспр.Тобм.	Неисправность цепей температуры обмотки						V
376	Выс.Т обм-сигн.	Высокая температура обмотки (сигн.ст.)						V
377	Выс.Т обм-откл.	Высокая температура обмотки (откл.ст.)						V
378	Ур.масла тр-ра	Уровень масла в баке тр-ра						V
379	Работа ТЗилиГЗ	Работа ТЗ или ГЗ						V
392	Внутр.ПО УРОВ	Внутренний ПО УРОВ						
393	Пуск ПО УРОВ	Пуск ПО УРОВ						
394	Действие УРОВ	Действие УРОВ			V		V	V
395	УРОВ 'на себя'	Действие УРОВ "на себя"						V
399	Режим теста	Режим теста						V
400	ВывФункции	Вывод функции						
433	VIRT20_01	VIRT20_01						
434	VIRT20_02	VIRT20_02						
435	VIRT20_03	VIRT20_03						
436	VIRT20_04	VIRT20_04						
437	VIRT20_05	VIRT20_05						
438	VIRT20_06	VIRT20_06						
439	VIRT20_07	VIRT20_07						
440	VIRT20_08	VIRT20_08						
441	VIRT20_09	VIRT20_09						
442	VIRT20_10	VIRT20_10						
443	VIRT20_11	VIRT20_11						
444	VIRT20_12	VIRT20_12						
445	VIRT20_13	VIRT20_13						
446	VIRT20_14	VIRT20_14						
447	VIRT20_15	VIRT20_15						
448	VIRT20_16	VIRT20_16						
449	Местное управл.	Местное управление						
450	Эл.ключ 1_shift	Электронный ключ 1_shift						
451	Эл.кл.1 гр.уст	Эл.кл.1 гр.уст						
452	Эл.ключ 2_shift	Электронный ключ 2_shift						
453	Эл.кл.2 гр.уст	Эл.кл.2 гр.уст						
454	Эл.ключ 3_shift	Электронный ключ 3_shift						
455	Эл.кл.3 гр.уст	Эл.кл.3 гр.уст						
456	Эл.ключ 4_shift	Электронный ключ 4_shift						
457	Эл.кл.4 гр.уст	Эл.кл.4 гр.уст						
458	Эл.ключ 5_shift	Электронный ключ 5_shift						
459	Эл.кл.5 гр.уст	Эл.кл.5 гр.уст						
460	Эл.ключ 6_shift	Электронный ключ 6_shift						
461	Эл.кл.6 гр.уст	Эл.кл.6 гр.уст						
462	Эл.ключ 7_shift	Электронный ключ 7_shift						
463	Эл.кл.7 гр.уст	Эл.кл.7 гр.уст						
464	Эл.ключ 8_shift	Электронный ключ 8_shift						
465	Сигн.Ист.МТЗ	Сигнализация работы I ступени МТЗ						V
466	Сигн.Ист.МТЗ	Сигнализация работы II ступени МТЗ						V
467	Уск.МТЗприВключ	Ускорение МТЗ при включении выключателя						V
468	ОУ МТЗ	Оперативное ускорение МТЗ						V
469	Откл.СВ от ТЗНП	Отключение СВ(ШСВ) от ТЗНП						V
470	Откл.выкл.ТЗНП	Отключение выключателя от ТЗНП						V
471	Откл.тр-ра ТЗНП	Отключение трансформатора от ТЗНП						V
472	УскТЗНПприВключ	Ускорение ТЗНП при включении выключателя						V
473	От ТЗНП Т2	От ТЗНП параллельного трансформатора						V
474	Откл. тр-ра	Отключение трансформатора						V
475	Светодиод11	Светодиод11						V

Продолжение таблицы Б.2

№ сигнала	Наименование сигнала на дисплее терминала и осциллограммах	Наименование сигнала в SMS и в регистраторе событий	Не использовать для регистрации	Не использовать для пуска осциллографа	Уставки по умолчанию			Регистрация сигналов
					Пуск осциллографа с 0/1	Пуск осциллографа с 1/0	Осциллографирование	
476	Светодиод12	Светодиод12						V
477	Сигн. ГЗТсигн	Сигнализация ГЗТ (сигн.)						V
478	Сигнализ. ГЗТ	Сигнализация ГЗТ						V
479	Сигнализ. ГЗРПН	Сигнализация ГЗ РПН						V
480	Режим теста	Режим теста						V
481	Действие УРОВ	Действие УРОВ						V
482	НеиспНапряжНН1	Неисправность цепей напряжения НН1						V
483	НеиспНапряжНН2	Неисправность цепей напряжения НН2						V
484	Светодиод20	Светодиод20						V
485	НИ ГЗТ сигн.	Нарушение изоляции ГЗТ (сигн.ст.)						V
486	НИ ГЗТ откл.	Нарушение изоляции ГЗТ(откл.ст.)						V
487	НИ ГЗ РПН	Нарушение изоляции ГЗ РПН						V
488	Светодиод24	Светодиод24						V
489	Светодиод25	Светодиод25						V
490	Светодиод26	Светодиод26						V
491	Светодиод27	Светодиод27						V
492	Светодиод28	Светодиод28						V
493	Светодиод29	Светодиод29						V
494	Светодиод30	Светодиод 30						V
495	Светодиод31	Светодиод 31						V
497	Светодиод33	Светодиод 33						V
498	Светодиод34	Светодиод 34						V
499	Светодиод35	Светодиод 35						V
500	Светодиод36	Светодиод 36						V
501	Светодиод37	Светодиод 37						V
502	Светодиод38	Светодиод 38						V
503	Светодиод39	Светодиод 39						V
504	Светодиод40	Светодиод 40						V
505	Светодиод41	Светодиод 41						V
506	Светодиод42	Светодиод 42						V
507	Светодиод43	Светодиод 43						V
508	Светодиод44	Светодиод 44						V
509	Светодиод45	Светодиод 45						V
510	Светодиод46	Светодиод 46						V
511	Светодиод47	Светодиод 47						V
512	Светодиод48	Светодиод 48						V

Во избежание переполнения базы данных регистратора и базы данных аварийных осциллограмм, сигналы, отмеченные «v» в соответствующих графах, рекомендуется не выводить на регистрацию в списке дискретных сигналов и не осуществлять от них пуск аварийного осциллографа.

Выводить на аварийное осциллографирование можно до 128 сигналов из приведенных в таблицах Б.2 без ограничений.

Таблица Б.3 - Перечень осциллографируемых и регистрируемых дискретных сигналов терминала БЭ2502А0501

Номер сигнала	Наименование сигнала на дисплее терминала и осциллограммах	Наименование сигнала в SMS и в регистраторе событий	Не использовать для регистрации*	Не использовать для пуска осциллографа*	Уставки по умолчанию			
					Пуск осциллографа с 0/1	Пуск осциллографа с 1/0	Осциллографирование**	Регистрация сигналов
1	U<	U<					✓	✓
2	U>	U>					✓	✓
3	PT Iвmax1с	PT Iвmax1с			✓		✓	✓
4	PT Iвmax2с	PT Iвmax2с			✓		✓	✓
5	PH 3U0 1с	PH 3U0 1с			✓		✓	✓
6	PH 3U0 2с	PH 3U0 2с			✓		✓	✓
7	PH U2 1с	PH U2 1с			✓		✓	✓
8	PH U2 2с	PH U2 2с			✓		✓	✓
9	PH UABmin1с	PH UABmin 1с					✓	✓
10	PH UABmin2с	PH UABmin 2с					✓	✓
11	PH UABmax1с	PH UABmax 1с			✓		✓	✓
12	PH UABmax2с	PH UABmax 2с			✓		✓	✓
13	PHUminотк1с	PH Uminотк1с			✓		✓	✓
14	PHUminотк2с	PH Uminотк2с			✓		✓	✓
65	Вход N1:X2	Вход N1:X2						✓
66	Вход N2:X2	Вход N2:X2						✓
67	Вход N3:X2	Вход N3:X2						✓
68	Сброс	Сброс (вход)						✓
69	Вход N5:X2	Вход N5:X2						✓
70	Вход N6:X2	Вход N6:X2						✓
71	Вход N7:X2	Вход N7:X2						✓
72	Вход N8:X2	Вход N8:X2						✓
73	Вход N9:X2	Вход N9:X2						✓
74	Вход N10:X2	Вход N10:X2						✓
75	Вход N11:X2	Вход N11:X2						✓
76	Вывод термин.	Вывод терминала (вход)						✓
81	Вход N1:X3	Вход N1:X3						✓
82	Вход N2:X3	Вход N2:X3						✓
83	Вход N3:X3	Вход N3:X3						✓
84	Вход N4:X3	Вход N4:X3						✓
85	Вход N5:X3	Вход N5:X3						✓
86	Вход N6:X3	Вход N6:X3						✓
87	Вход N7:X3	Вход N7:X3						✓
88	Вход N8:X3	Вход N8:X3						✓
89	Вход N9:X3	Вход N9:X3						✓
90	Вход N10:X3	Вход N10:X3						✓
91	Вход N11:X3	Вход N11:X3						✓
92	Вход N12:X3	Вход N12:X3						✓

* Во избежание переполнения базы данных регистратора и базы данных аварийных осциллограмм, сигналы, отмеченные знаком " ✓ ", на регистрацию дискретных сигналов не выводить и пуск аварийного осциллографа от этих сигналов не осуществлять

** Выводить на аварийное осциллографирование можно до 128 сигналов из приведённых в таблице Б.3

Продолжение таблицы Б.3

Номер сигнала	Наименование сигнала на дисплее терминала и осциллограммах	Наименование сигнала в SMS и в регистраторе событий	Не использовать для регистрации*	Не использовать для пуска осциллографа*	Уставки по умолчанию			
					Пуск осциллографа с 0/1	Пуск осциллографа с 1/0	Осциллографирование**	Регистрация сигналов
97	Реле K1:X4	Реле K1:X4						√
98	Реле K2:X4	Реле K2:X4						√
99	Реле K3:X4	Реле K3:X4						√
100	Реле K4:X4	Реле K4:X4						√
101	Реле K5:X4	Реле K5:X4						√
102	Реле K6:X4	Реле K6:X4						√
103	Реле K7:X4	Реле K7:X4						√
104	Реле K8:X4	Реле K8:X4						√
105	Реле K1:X5	Реле K1:X5						√
106	Реле K2:X5	Реле K2:X5						√
107	Реле K3:X5	Реле K3:X5						√
108	Реле K4:X5	Реле K4:X5						√
109	Реле K5:X5	Реле K5:X5						√
110	Реле K6:X5	Реле K6:X5						√
111	Реле K7:X5	Реле K7:X5						√
112	Реле K8:X5	Реле K8:X5						√
113***	GOOSEIN_33	GOOSEIN_33						
114***	GOOSEIN_34	GOOSEIN_34						
115***	GOOSEIN_35	GOOSEIN_35						
116***	GOOSEIN_36	GOOSEIN_36						
117***	GOOSEIN_37	GOOSEIN_37						
118***	GOOSEIN_38	GOOSEIN_38						
119***	GOOSEIN_39	GOOSEIN_39						
120***	GOOSEIN_40	GOOSEIN_40						
121***	GOOSEIN_41	GOOSEIN_41						
122***	GOOSEIN_42	GOOSEIN_42						
123***	GOOSEIN_43	GOOSEIN_43						
124***	GOOSEIN_44	GOOSEIN_44						
125***	GOOSEIN_45	GOOSEIN_45						
126***	GOOSEIN_46	GOOSEIN_46						
127***	GOOSEIN_47	GOOSEIN_47						
128***	GOOSEIN_48	GOOSEIN_48						
212	ОшибкиGOOSEвх	Ошибки входящих GOOSE						
213	Акт.SNTP2server	Активный SNTP2 server						
214***	Готовность LAN1	Готовность LAN1						√
215***	Готовность LAN2	Готовность LAN2						√
216***	Используй. LAN1	Использование LAN1						√
217***	Используй. LAN2	Использование LAN2						√

* Во избежание переполнения базы данных регистратора и базы данных аварийных осциллограмм, сигналы, отмеченные знаком " √ ", на регистрацию дискретных сигналов не выводить и пуск аварийного осциллографа от этих сигналов не осуществлять

** Выводить на аварийное осциллографирование можно до 128 сигналов из приведённых в таблице Б.3

*** Сигналы присутствуют в терминалах с поддержкой серии стандартов МЭК 61850

Продолжение таблицы Б.3

Номер сигнала	Наименование сигнала на дисплее терминала и осциллограммах	Наименование сигнала в SMS и в регистраторе событий	Не использовать для регистрации*	Не использовать для пуска осциллографа*	Уставки по умолчанию			
					Пуск осциллографа с 0/1	Пуск осциллографа с 1/0	Осциллографирование**	Регистрация сигналов
219	СигналНеиспр.	Сигнал «Неисправность»						V
224	Пуск осциллогр.	Пуск аварийного осциллографа		V			V	V
225***	GOOSEIN_1	GOOSEIN_1						
226***	GOOSEIN_2	GOOSEIN_2						
227***	GOOSEIN_3	GOOSEIN_3						
228***	GOOSEIN_4	GOOSEIN_4						
229***	GOOSEIN_5	GOOSEIN_5						
230***	GOOSEIN_6	GOOSEIN_6						
231***	GOOSEIN_7	GOOSEIN_7						
232***	GOOSEIN_8	GOOSEIN_8						
233***	GOOSEIN_9	GOOSEIN_9						
234***	GOOSEIN_10	GOOSEIN_10						
235***	GOOSEIN_11	GOOSEIN_11						
236***	GOOSEIN_12	GOOSEIN_12						
237***	GOOSEIN_13	GOOSEIN_13						
238***	GOOSEIN_14	GOOSEIN_14						
239***	GOOSEIN_15	GOOSEIN_15						
240***	GOOSEIN_16	GOOSEIN_16						
241***	GOOSEIN_17	GOOSEIN_17						
242***	GOOSEIN_18	GOOSEIN_18						
243***	GOOSEIN_19	GOOSEIN_19						
244***	GOOSEIN_20	GOOSEIN_20						
245***	GOOSEIN_21	GOOSEIN_21						
246***	GOOSEIN_22	GOOSEIN_22						
247***	GOOSEIN_23	GOOSEIN_23						
248***	GOOSEIN_24	GOOSEIN_24						
249***	GOOSEIN_25	GOOSEIN_25						
250***	GOOSEIN_26	GOOSEIN_26						
251***	GOOSEIN_27	GOOSEIN_27						
252***	GOOSEIN_28	GOOSEIN_28						
253***	GOOSEIN_29	GOOSEIN_29						
254***	GOOSEIN_30	GOOSEIN_30						
255***	GOOSEIN_31	GOOSEIN_31						
256***	GOOSEIN_32	GOOSEIN_32						
257***	Remote1IN_1	Remote1IN_1						V
258***	Remote1IN_2	Remote1IN_2						V
282	СигналБлокАРКТ	Сигнал «Блокировка АРКТ»						
283	Режим теста	Режим теста						V

* Во избежание переполнения базы данных регистратора и базы данных аварийных осциллограмм, сигналы, отмеченные знаком " v ", на регистрацию дискретных сигналов не выводить и пуск аварийного осциллографа от этих сигналов не осуществлять

** Выводить на аварийное осциллографирование можно до 128 сигналов из приведённых в таблице Б.3

*** Сигналы присутствуют в терминалах с поддержкой серии стандартов МЭК 61850

Продолжение таблицы Б.3

Номер сигнала	Наименование сигнала на дисплее терминала и осциллограммах	Наименование сигнала в SMS и в регистраторе событий	Не использовать для регистрации*	Не использовать для пуска осциллографа*	Уставки по умолчанию			
					Пуск осциллографа с 0/1	Пуск осциллографа с 1/0	Осциллографирование**	Регистрация сигналов
284	Логическая «1»	Логическая «1»						
305	Прогр накл 1	Программная накладка 1						
306	Прогр накл 2	Программная накладка 2						
307	Прогр накл 3	Программная накладка 3						
308	ВВ до 27с	Задержка на срабатывание до 27 сек						
309	ВВ до 210с	Задержка на срабатывание до 210 сек						
310	ВВ возврат	Задержка на возврат						
311	SA1_VIRT	SA1_VIRT						
312	SA2_VIRT	SA2_VIRT						
313	SA3_VIRT	SA3_VIRT						
314	SA4_VIRT	SA4_VIRT						
396	Блокир. по току	Блокировка по току регулир., контр. секций						
397	Дист. Прибавить	Дист. Прибавить						
398	Дист. Убавить	Дист. Убавить						
399	Конечн. ступень	Блокировка прибавить – конечная ступень						
400	Началь. ступень	Блокировка убавить – начальная ступень						
401	Зап.ручн.упр/ТУ «Прибавить»	Запрет ручн. упр/ТУ «Прибавить»						V
402	Зап.ручн.упр/ТУ «Убавить»	Запрет ручн. упр/ТУ «Убавить»						V
403	НизУрМас	Низкий уровень масла					V	V
404	Рассоглас.	Рассогласование						V
405	ВнБлок	Внешняя блокировка						V
406	ВхЗапПриб	Вход - запрет прибавить						V
407	ВхЗапУбав	Вход - запрет убавить						V
408	ТелеУпр	Телеуправление						V
409	Сигн.Рассоглас.	Сигнализ. Рассогласование						V
410	АРКТ блокир.	АРКТ заблокировано						V
411	СамПереключ	Самопроизвольное переключение						V
412	ПереключНеЗав	Переключение не завершено						V
413	Крайн.ступ.	Крайняя ступень						V
414	Низк. напр.	Низкое напряжение						V
415	Прев3U0(U2)	Превышение 3U0(U2)						V
416	Перенапряж.	Перенапряжение						V
417	ПоследПриб	Последующая команда прибавить						V
418	ПоследУбав	Последующая команда убавить						V

* Во избежание переполнения базы данных регистратора и базы данных аварийных осциллограмм, сигналы, отмеченные знаком " v ", на регистрацию дискретных сигналов не выводить и пуск аварийного осциллографа от этих сигналов не осуществлять

** Выводить на аварийное осциллографирование можно до 128 сигналов из приведённых в таблице Б.3

Продолжение таблицы Б.3

Номер сигнала	Наименование сигнала на дисплее терминала и осциллограммах	Наименование сигнала в SMS и в регистраторе событий	Не использовать для регистрации*	Не использовать для пуска осциллографа*	Уставки по умолчанию			
					Пуск осциллографа с 0/1	Пуск осциллографа с 1/0	Осциллографирование**	Регистрация сигналов
419	ОгрКоманды	Ограничение команды						√
420	Перегрузка	Перегрузка						√
421	ОткПитанПМ	Отключение питания ПМ			√		√	√
422	БлокIвн	Блокировка по Iвн					√	√
423	Прибавить	Прибавить			√		√	√
424	Убавить	Убавить			√		√	√
425	ОтказПМ	Отказ ПМ			√		√	√
426	ПереключеНач	Переключение не началось						√
427	Автом. рег.	Автоматическое регулирование						√
428	Руч. упр.	Ручное управление						√
429	БлокТ	Блокировка по Т					√	√
430	Секция1	Секция1					√	√
431	Переключение	Переключение					√	√
432	Секция2	Секция2					√	√
433	VIRT20_01	VIRT20_01						
434	VIRT20_02	VIRT20_02						
435	VIRT20_03	VIRT20_03						
436	VIRT20_04	VIRT20_04						
437	VIRT20_05	VIRT20_05						
438	VIRT20_06	VIRT20_06						
439	VIRT20_07	VIRT20_07						
440	VIRT20_08	VIRT20_08						
441	VIRT20_09	VIRT20_09						
442	VIRT20_10	VIRT20_10						
443	VIRT20_11	VIRT20_11						
444	VIRT20_12	VIRT20_12						
445	VIRT20_13	VIRT20_13						
446	VIRT20_14	VIRT20_14						
447	VIRT20_15	VIRT20_15						
448	VIRT20_16	VIRT20_16						
449	Местное управл.	Местное управление						
450	Эл.ключ 2	Электронный ключ 2						
451	Эл.ключ 3	Электронный ключ 3						
452	Эл.ключ 4	Электронный ключ 4						
453	Эл.ключ 5	Электронный ключ 5						
454	Эл.ключ 6	Электронный ключ 6						
455	Эл.ключ 7	Электронный ключ 7						
456	Эл.ключ 8	Электронный ключ 8						
457	Кн. Сброс	Кнопка Сброс						√
459	Кн. Убавить	Кнопка Убавить						√

* Во избежание переполнения базы данных регистратора и базы данных аварийных осциллограмм, сигналы, отмеченные знаком " √ ", на регистрацию дискретных сигналов не выводить и пуск аварийного осциллографа от этих сигналов не осуществлять

** Выводить на аварийное осциллографирование можно до 128 сигналов из приведённых в таблице Б.3

Продолжение таблицы Б.3

Номер сигнала	Наименование сигнала на дисплее терминала и осциллограммах	Наименование сигнала в SMS и в регистраторе событий	Не использовать для регистрации*	Не использовать для пуска осциллографа*	Уставки по умолчанию			
					Пуск осциллографа с 0/1	Пуск осциллографа с 1/0	Осциллографирование**	Регистрация сигналов
461	Кн. Прибавить	Кнопка Прибавить						✓
463	Кн. Упр.	Кнопка Упр.						✓
473	Светодиод1	Светодиод 1						✓
474	Светодиод2	Светодиод 2						✓
475	Светодиод3	Светодиод 3						✓
476	Светодиод4	Светодиод 4						✓
477	Светодиод5	Светодиод 5						✓
478	Светодиод6	Светодиод 6						✓
479	Светодиод7	Светодиод 7						✓
480	Режим теста	Режим теста (светодиод)						✓
489	Светодиод9	Светодиод 9						✓
490	Светодиод10	Светодиод 10						✓
491	Светодиод11	Светодиод 11						✓
492	Светодиод12	Светодиод 12						✓
493	Светодиод13	Светодиод 13						✓
494	Светодиод14	Светодиод 14						✓
495	Светодиод15	Светодиод 15						✓
496	Светодиод16	Светодиод 16						✓
505	Светодиод17	Светодиод 17						✓
506	Светодиод18	Светодиод 18						✓
507	Светодиод19	Светодиод 19						✓
508	Светодиод20	Светодиод 20						✓
509	Светодиод21	Светодиод 21						✓
510	Светодиод22	Светодиод 22						✓
511	Светодиод23	Светодиод 23						✓
512	Светодиод24	Светодиод 24						✓

* Во избежание переполнения базы данных регистратора и базы данных аварийных осциллограмм, сигналы, отмеченные знаком " ✓ ", на регистрацию дискретных сигналов не выводить и пуск аварийного осциллографа от этих сигналов не осуществлять

** Выводить на аварийное осциллографирование можно до 128 сигналов из приведённых в таблице Б.3

Приложение В

(справочное)

Сведения о содержании цветных металлов

Суммарная масса лома и отходов цветных металлов и их сплавов в шкафу определяется наличием и количеством приведенных в таблице В.1 составных частей шкафа.

Таблица В.1

Наименование и обозначение составной части шкафа	Масса лома и отходов цветных металлов и их сплавов, содержащихся в составных частях изделия, кг					
	Группа металлолома по ГОСТ Р 54564-2011					
	А4	М3	М12	Б2	Л14	Ц5
Терминал БЭ2502А0501 ЭКРА.656122.084/0501	0,589	-	0,210	-	0,006	-
Терминал БЭ2704 207 ЭКРА.656132.265/9	0,730	-	0,457	-	0,006	0,111
Терминал БЭ2704 308 ЭКРА.656132.265/10	0,961	-	1,301	-	0,008	0,111
Светильник линейный ЭКРА.676255.002	0,02	0,005	-	-	-	-
Шина ЭКРА.741134.173-01	-	0,67	-	-	-	-
Провод АМГ-16 ТУ 16.505.398-76	-	0,2844	-	-	-	-
Провод ПуГВнг ТУ 16-705.502-2011	-	-	5,4657	-	-	-
Реле указательное серии РУ21 ТУ 16-523.465-79	0,0002784	-	0,101	0,00112	0,01554	-
Примечание - Масса цветных металлов указана на единицу составной части						

Приложение Г

(рекомендуемое)

Перечень оборудования и средств измерений, необходимых для проведения эксплуатационных проверок устройства

Таблица Г.1

Наименование	Тип оборудования	Основные технические характеристики	Примечание
Установка многофункциональная измерительная	OMICRON CMC356	6 x ~(0 – 32) А ПГ ± 0,15 % 4 x ~(0 – 300) В ПГ ± 0,08 %	
Комплекс программно-технический измерительный	PETOM-51	(0,15 – 60) А (0,05 – 240) В ПГ ± 0,5 %	
Мультиметр цифровой	APPA-91	0,1 мВ – 1000 В ПГ ± (0,5 % + 1 ед. счета) = U 0,1 мВ – 750 В ПГ ± (1,3 % + 4 ед. счета) - U 0,1 мкА – 20 А ПГ ± (1,5 % + 3 ед. счета) - I ПГ ± (1,0 % + 1 ед.счета) = I 0,1 Ом – 20 МОм ПГ ± (0,8 % + 1 ед. счета)	
Мегаомметр	E6-24	10 кОм – 9,99 ГОм ПГ ± 3 % + 3 емр U _{тест} = 500; 1000; 2500 В	
Устройство пробивного напряжения	TOS 5051 А	до 5 кВ; ПГ ± 3 %	

Примечание – Допускается применение других средств измерений и оборудования, аналогичных по своим техническим и метрологическим характеристикам и обеспечивающих заданные режимы испытаний.

Приложение Д (справочное) Векторные диаграммы

екга. Присоединение 110кВ. Защита трансформаторов
Дата: 14.06.2014, время: 11:58:08.281
Базовый вектор: U1

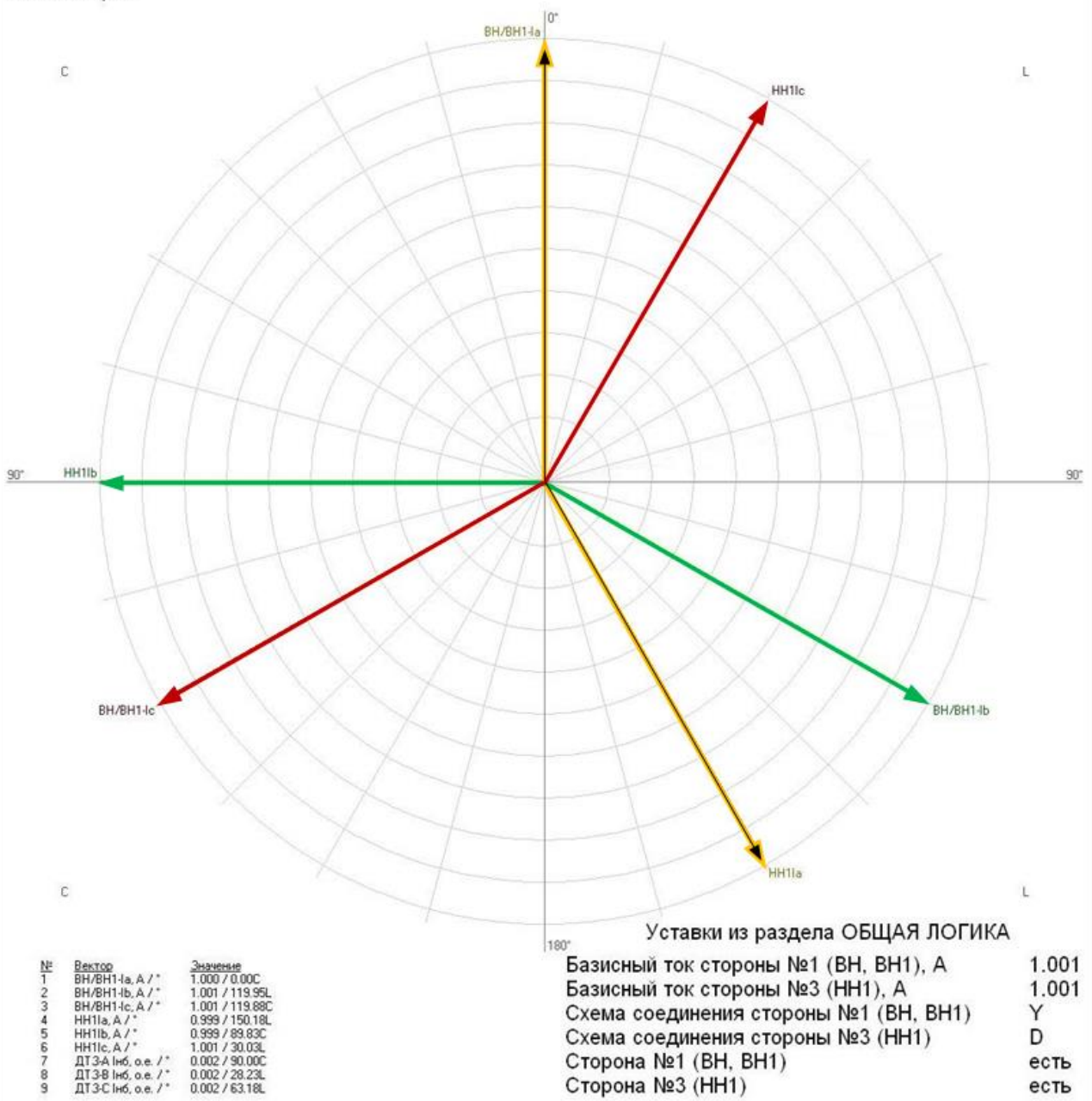
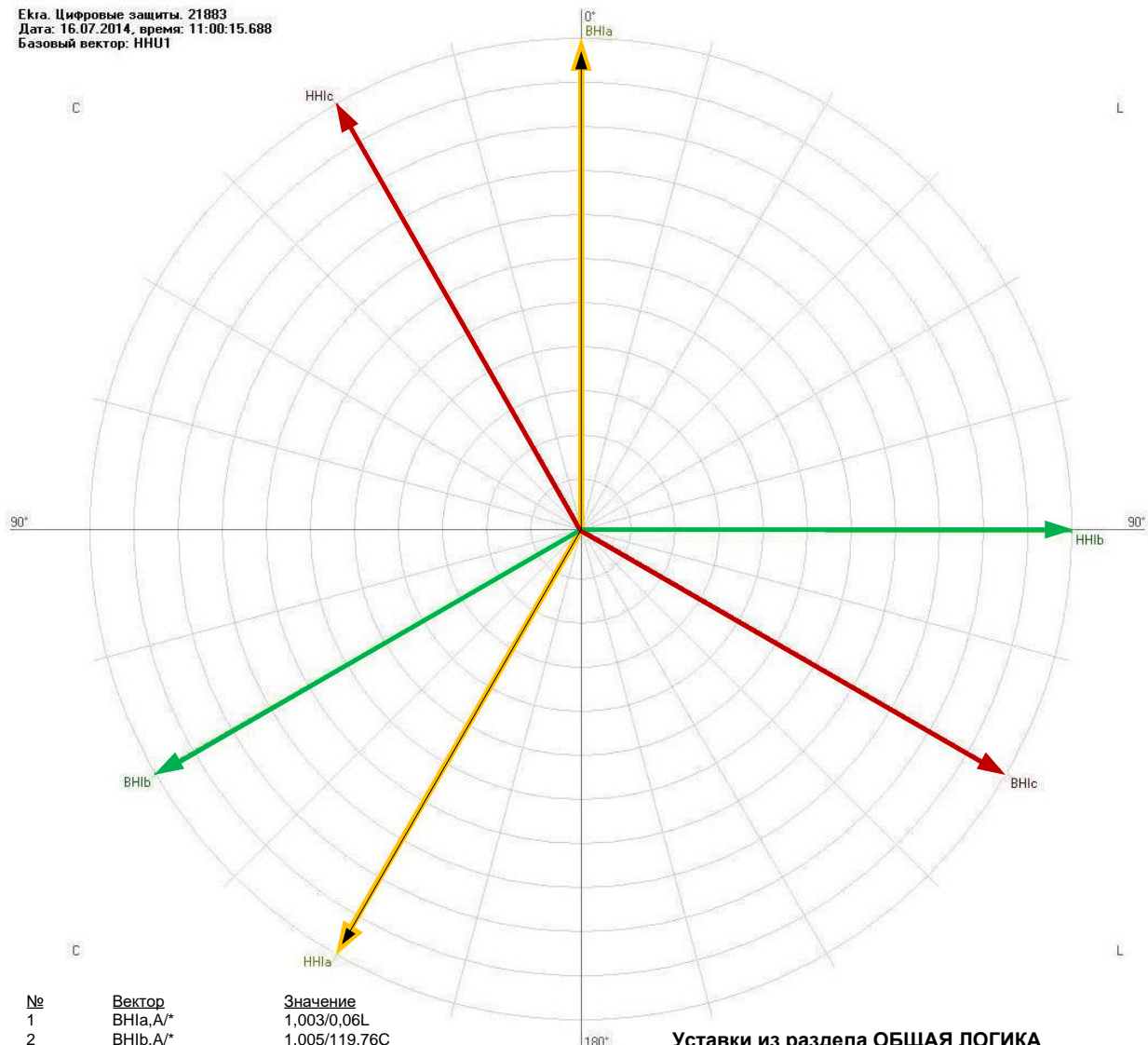


Рисунок Д.1 - Векторная диаграмма для схемы на рисунке 1.1 при “прямом” чередовании фаз (А, В, С)

Екга. Цифровые защиты. 21883
 Дата: 16.07.2014, время: 11:00:15.688
 Базовый вектор: ННУ1



№	Вектор	Значение
1	BN1a, A*	1,003/0,06L
2	BN1b, A*	1,005/119,76C
3	BN1c, A*	1,003/120,02L
4	NN1a, A*	1,001/149,95C
5	NN1b, A*	1,004/90,20L
6	NN1c, A*	1,003/29,83C
7	ДЗТ АТ-А ИБ, о.е./*	0,002/41,19L
8	ДЗТ АТ-В ИБ, о.е./*	0,002/153,25C
9	ДЗТ АТ-С ИБ, о.е./*	0,001/122,84L

Уставки из раздела ОБЩАЯ ЛОГИКА
 Базисный ток стороны №1 (ВН, ВН1), А 1.000
 Базисный ток стороны №3 (НН1), А 1.000
 Схема соединения стороны №1 (ВН, ВН1) Y
 Схема соединения стороны №3 (НН1) D
 Сторона №1 (ВН, ВН1) есть
 Сторона №3 (НН1) есть

Рисунок Д.2 - Векторная диаграмма для схемы на рисунке 1.1 при "обратным" чередовании фаз (А, С, В)

Приложение Е

(справочное)

Выбор автоматического выключателя в цепи оперативного постоянного тока

Таблица Е.1

Защищаемое оборудование	Автоматические выключатели	
	предпочтительный	допустимый
БЭ2704 (БЭ2502) - 3 шт, П1712 – 1 шт	ABB S 202 M- K6UC	ABB S 202 M- B16UC ABB S 202 M- Z25UC
БЭ2704 (БЭ2502) - 1 шт, П1712 – 1 шт	ABB S 202 M- K2UC	ABB S 202 M- B6UC ABB S 202 M- Z10UC
БЭ2704 (БЭ2502) - 1 шт, П1712 – 2 шт	ABB S 202 M- K2UC	ABB S 202 M- B8UC ABB S 202 M- Z10UC
БЭ2704 (БЭ2502) - 1 шт, П1712 – 0 шт	ABB S 202 M- K2UC	ABB S 202 M- B6UC ABB S 202 M- Z8UC

По аналогии могут быть выбраны автоматические выключатели других производителей, а также выбраны другие номинальные токи и кратность срабатывания отсечки (см. 1.3.2.5).

Приложение Ж

(справочное)

Методика проверки самопроизвольного переключения РПН

1. Контроль отсутствия самопроизвольного переключения.

Рекомендации по выбору уставки OD3 (времени переключения). На рисунке 18 представлена функциональная схема контроля отсутствия самопроизвольного переключения.

Рассмотрим выбор уставки на примере применения привода BUE2 (ABB). На рисунке Ж.1.1 приведена осциллограмма переключения.

Исходные данные: $T1 = 0,263$ с; $T2 = 4,835$ с; $T3 = 8,327$ с; $T4 = 12,902$ с; $T5 = 13,388$ с; $T6 = 7,932$ с.

Время переключения с одной рабочей ступени на другую рабочую ступень составляет

$$T2 - T1 = 4,835 - 0,263 = 4,572 \text{ с.}$$

Время переключения с рабочей ступени на промежуточную (проходную) составляет

$$T4 - T3 = 12,902 - 8,327 = 4,575 \text{ с.}$$

Повторное переключение при переходе с промежуточной на следующую рабочую ступень происходит через время

$$T5 - T4 = 13,388 - 12,902 = 0,486 \text{ с.}$$

Таким образом с момента подачи команды переключения ($T6$) до момента начала переключения с промежуточной ступени на следующую рабочую ($T5$) составляет

$$T5 - T6 = 13,388 - 7,932 = 5,456 \text{ с.}$$

Учитывая запас по времени (порядка 0,5 с) получим, что в этом случае уставка должна быть 6 с.

При наличии в приводе нескольких промежуточных ступеней, необходимо выбирать уставку с охватом времени переключения с последней промежуточной ступени на рабочую. В этом случае, при возникновении реального самопроизвольного переключения, время срабатывания терминала будет достаточно большим.

Кроме этого, при снижении напряжения питания привода, время переключения может увеличиваться, что соответственно повлечет увеличению уставки «Время переключения». Расчет уставки в этом случае должен быть произведен по условию работы привода на нижней границе диапазона напряжения питания двигателя.

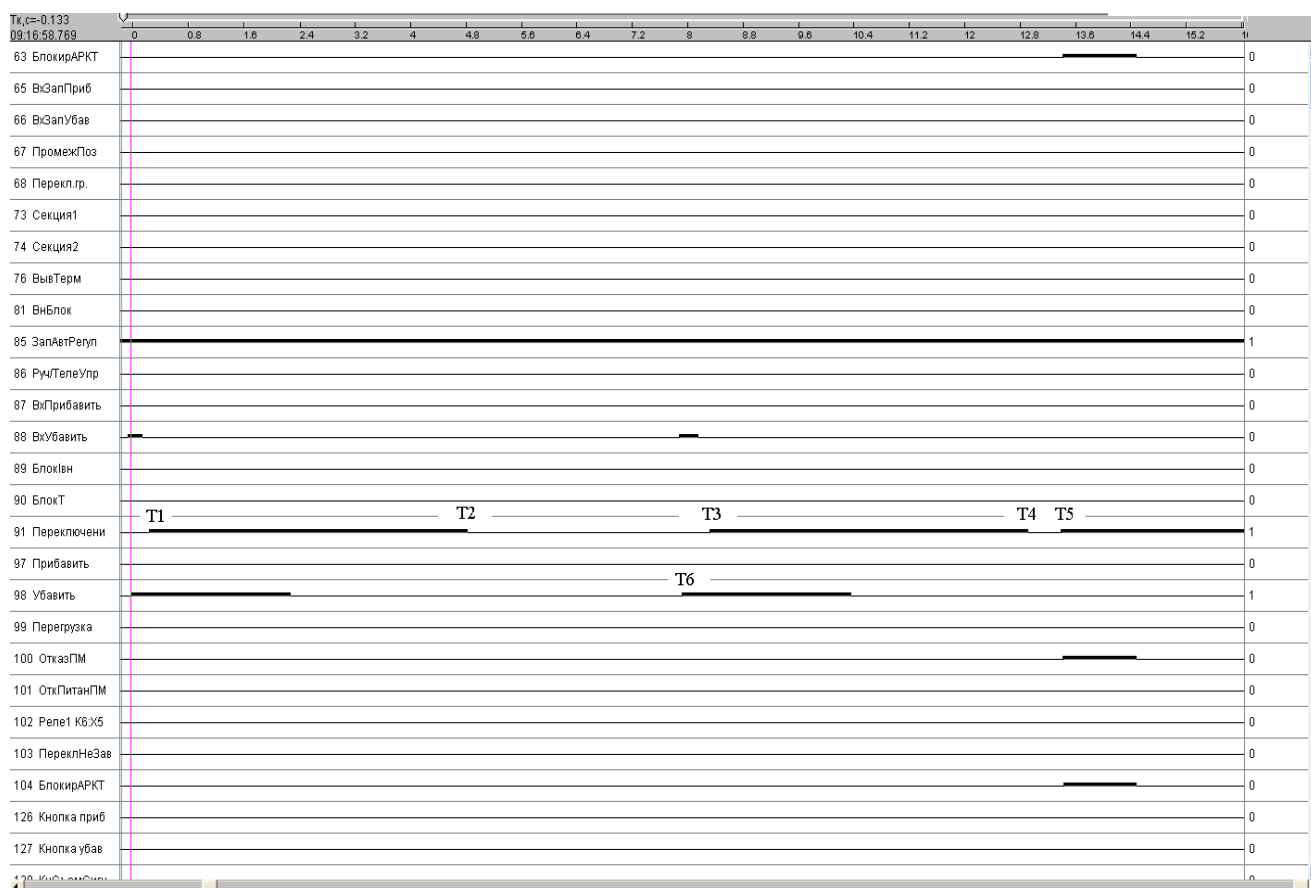


Рисунок Ж.1.1 – Осциллограмма переключения

2. Методика проверки функции контроля отсутствия самопроизвольного переключения

Контрольный выход: Отказ ПМ.

Имитировался прием входного сигнала «Запрет автоматического регулирования».

Далее, согласно таблице Ж.1 производилась попытка формирования сигнала управления, и отмечалось срабатывание или несрабатывание реле «**Контрольный выход**». Результирующие осциллограммы приведены на рисунках Ж.2.1, Ж.2.2, Ж.2.3.

Таблица Ж.2

Время переключения (OD3), с	Подаваемые дискретные сигналы	Отказ ПМ
5	Вход убавить и Переключение (рисунок Ж.2.1)	несрабатывание
	Вход убавить и Переключение (два импульса, рисунок Ж.2.2)	срабатывание
6	Вход убавить и Переключение (два импульса, рисунок Ж.2.3)	несрабатывание

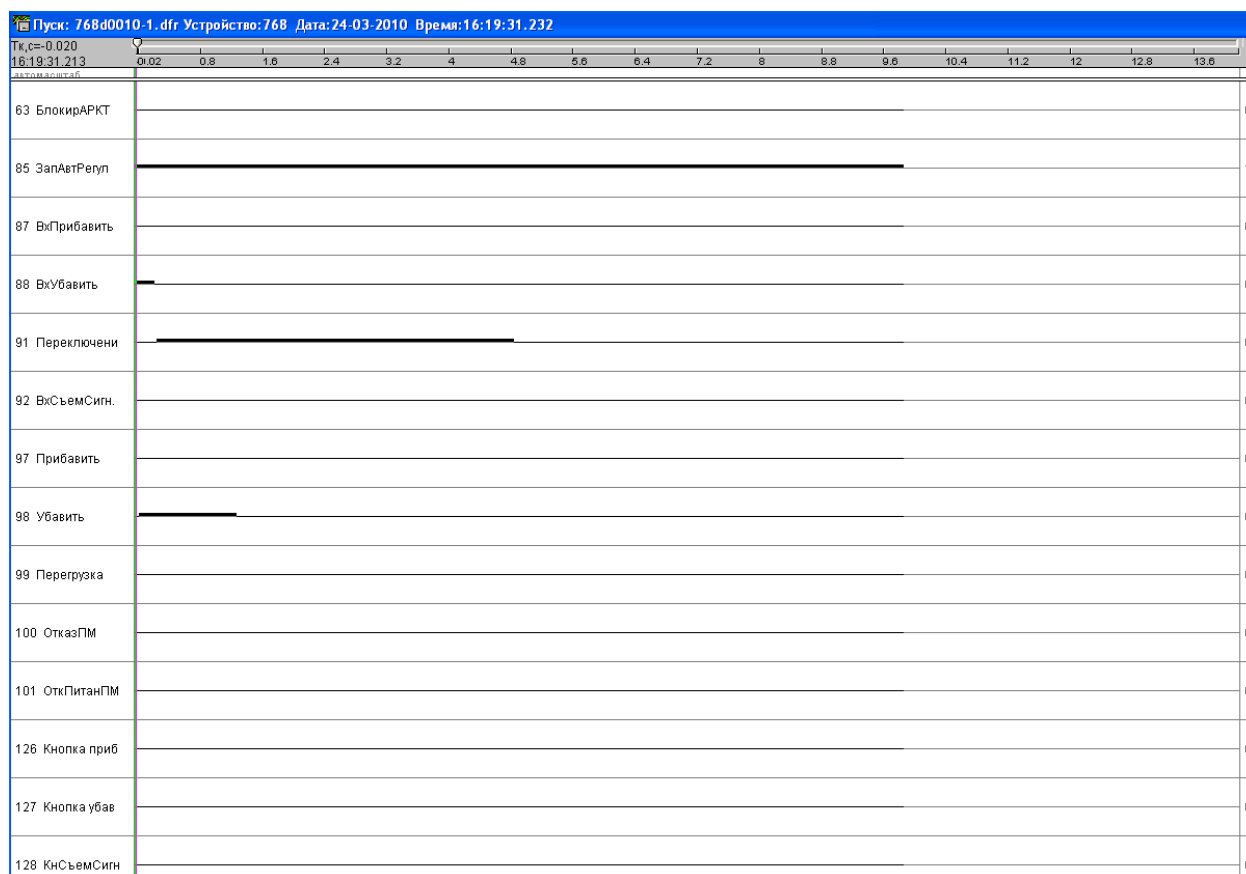


Рисунок Ж.2.1

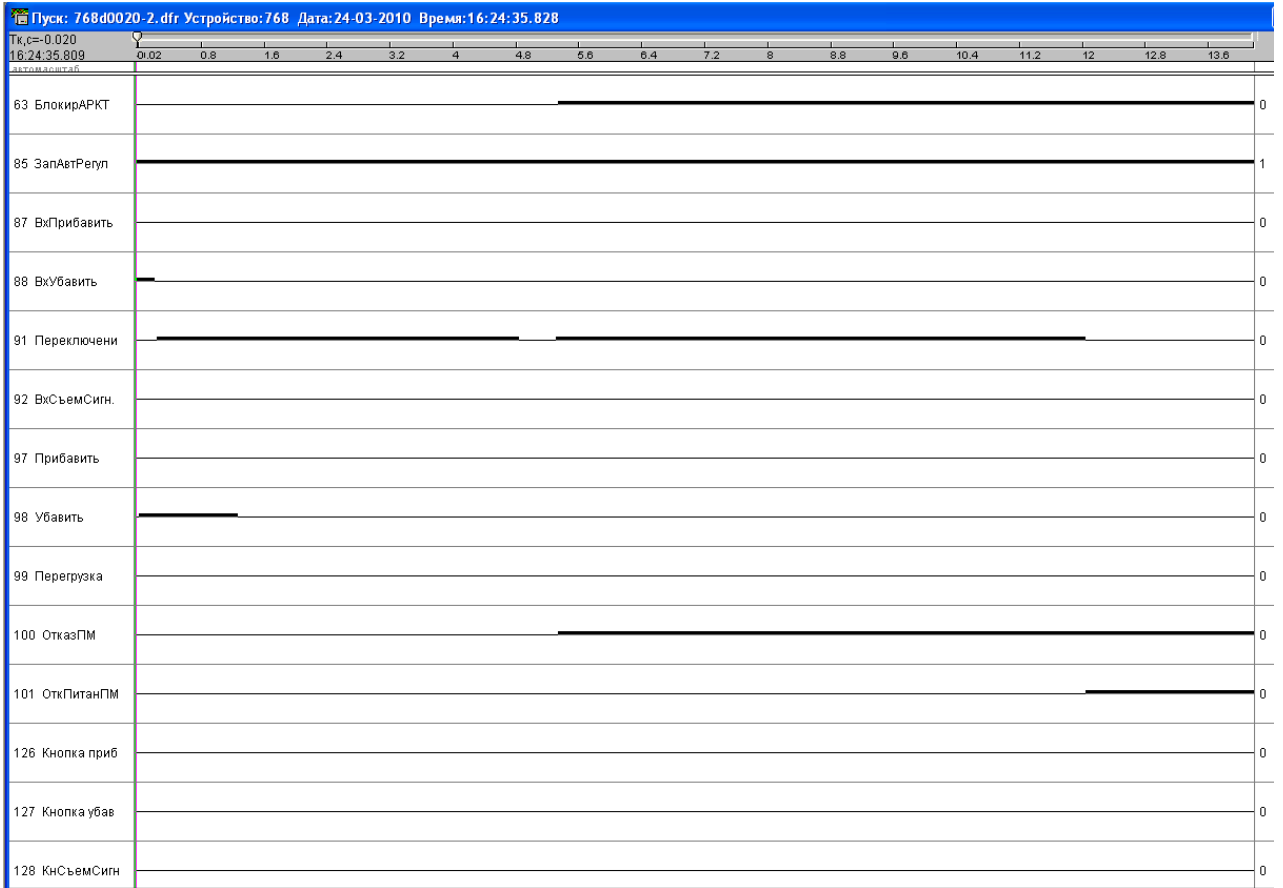


Рисунок Ж.2.2

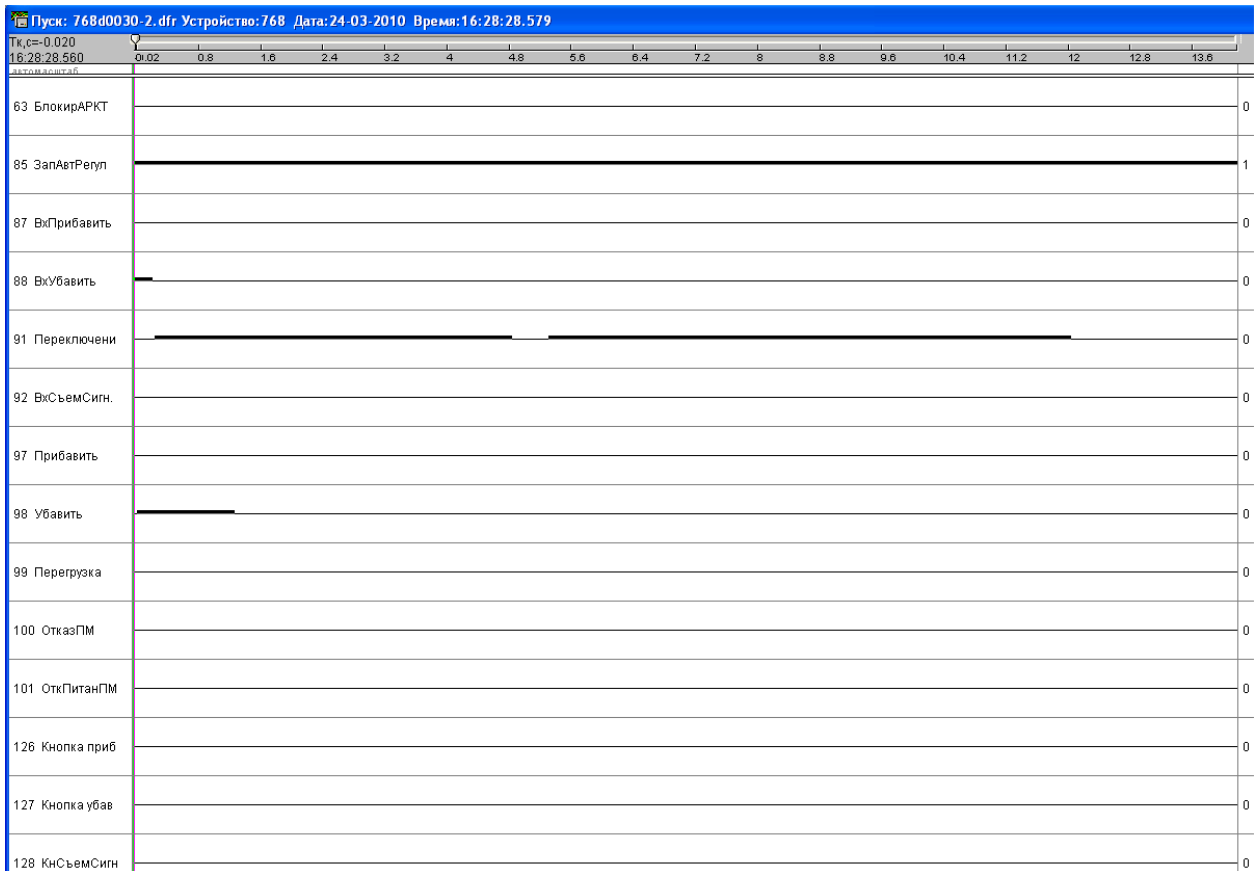









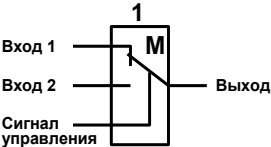
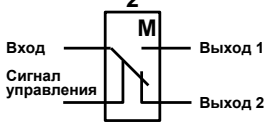
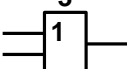

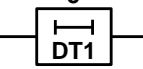
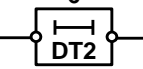
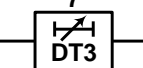
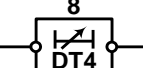




Рисунок Ж.2.3

Перечень принятых сокращений и обозначений

В настоящем РЭ приняты следующие сокращения:

АРМ	автоматизированное рабочее место.
АРН	автоматический регулятор напряжения
АРКТ	автоматический регулятор коэффициента трансформации.
АСУ ТП	автоматизированная система управления технологическим процессом.
БИ	блок испытательный.
ВН	высокое напряжение.
ВЧ	высокая частота.
ГЗТ	газовая защита трансформатора.
ГЗ РПН	газовая защита РПН.
ДТЗ	дифференциальная защита трансформатора.
ЗДЗ	защита от дуговых замыканий.
ЗНФ	защита от непереключения фаз.
ЗНФР	защита от неполнофазного режима.
ЗП	защита от перегрузки.
ИО	измерительный орган.
КЗ	короткое замыкание.
КQC (РПВ)	реле положения "Включено".
КQT (РПО)	реле положения "Отключено".
ЛЗШ	логическая защита шин.
МТЗ	максимальная токовая защита.
МТЗ ВН	максимальная токовая защита ВН.
МТЗ СН	максимальная токовая защита СН.
МТЗ НН1	максимальная токовая защита НН1.
МТЗ НН2	максимальная токовая защита НН2.
НКУ	низковольтное комплектное устройство.
НН1	1-я секция шин низкого напряжения.
НН2	2-я секция шин низкого напряжения.
ПК	персональный компьютер.
ПМ	приводной механизм.
ПО	пусковой орган.
РН	реле напряжения.
РНМ	реле направления мощности.
РПН	устройство регулирования под нагрузкой.
РЭ	руководство по эксплуатации.
СН	среднее напряжение.
ТЗНП	токовая защита нулевой последовательности.
ТН	измерительный трансформатор напряжения.
ТТ	измерительный трансформатор тока.
ОВ	обходной выключатель.
ФДТС	формирователь дифференциального и тормозного сигналов.
ЦС	центральная сигнализация.

В функциональных схемах используется следующая символика:

Номер рисунка	Наименование логического сигнала	
	Внутренний логический сигнал устройства (входной)	
	Внутренний логический сигнал устройства (выходной)	
	Внешний дискретный входной сигнал (дискретный вход)	
	Внешний дискретный выходной сигнал (воздействие на выходные реле)	
	Внешний дискретный выходной сигнал (воздействие на сигнализацию)	
	Внешний дискретный выходной сигнал (воздействие на выходные реле и на сигнализацию)	
	Пусковой (измерительный) орган	
	Программный переключатель (два входа и один выход) (сигнал управления в состоянии 0)	
	Программный переключатель (один вход и два выхода) (сигнал управления в состоянии 0)	
	Логический элемент OR (ИЛИ)	
	Логический элемент AND (И)	
	Нерегулируемая выдержка времени на срабатывание	
	Нерегулируемая выдержка времени на возврат	
	Регулируемая выдержка времени на срабатывание	
	Регулируемая выдержка времени на возврат	
	Программная накладка (состояние 0 или 1)	
	№ дискретного сигнала (см. приложение Б)	
	Назначаемый дискретный сигнал	
	Сигнал дополнительной логики (входной)	

